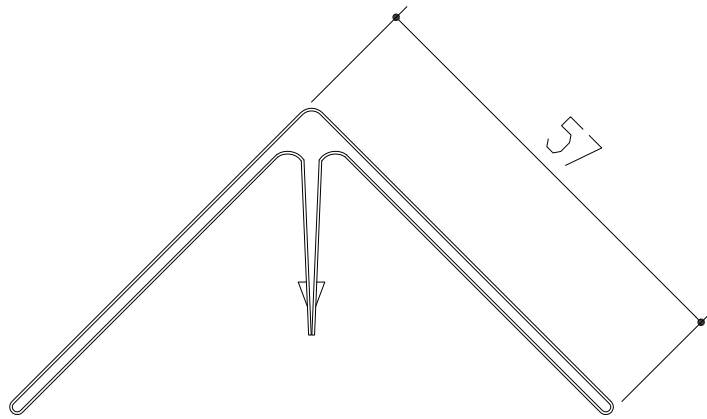
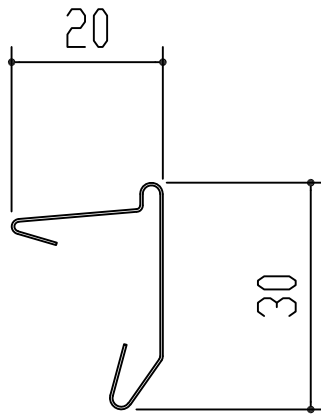


ガルバ鋼板は55%アルミニウム-亜鉛合金めっき鋼板でアイジー工業(株)の登録商標です。

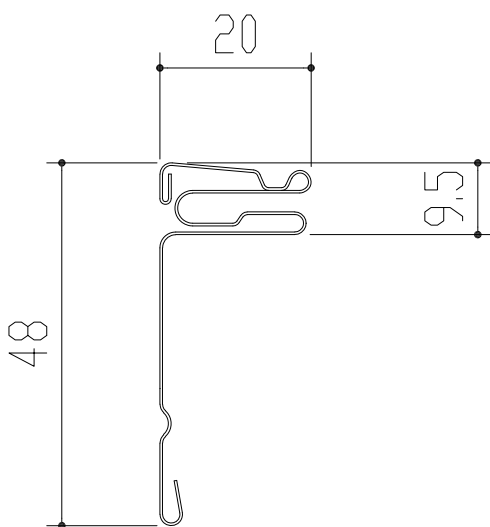
アイジー工業株式会社	アイジーサイディング本体	名称 本体断面形状図 SP-ガルスパン	単位 mm	縮尺 1/2 (A3)	図番 sd-036	特記	
------------	--------------	------------------------	----------	----------------	--------------	----	--



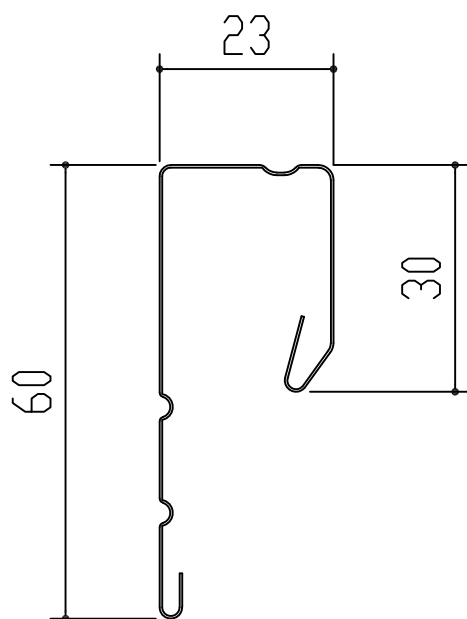
アイジー工業株式会社		アイジーサイディング部材				名称	3M出隅キャップ15-25 3M出隅キャップ15D				
材質	塗装ガルバ鋼板※ ※55%アルミニウム-亜鉛合金めっき鋼板	長さ	3,030mm	板厚	0,35mm	単位	mm	縮尺	1/1 (A4)	図番	sf-020



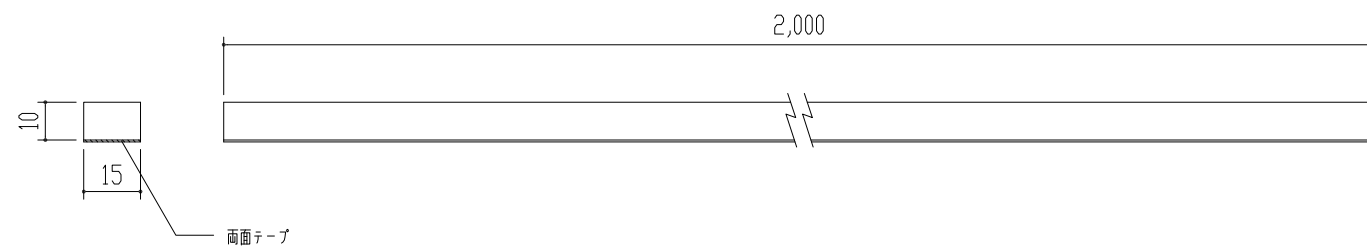
アイジー工業株式会社		アイジーサイディング部材				名称	止縁キャップC15				
材質	塗装ガルバ鋼板* ※55%アルミニウム-亜鉛合金めっき鋼板	長さ	3,030mm	板厚	0,35mm	単位	mm	縮尺	1/1 (A4)	図番	sf-027



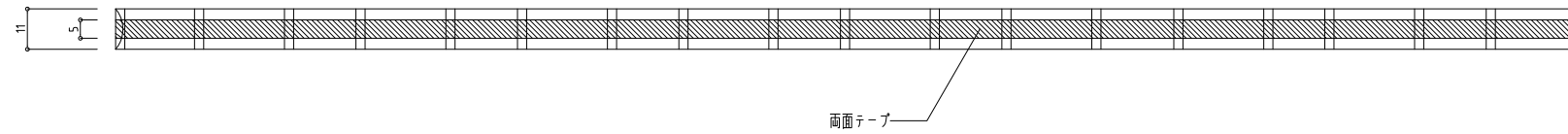
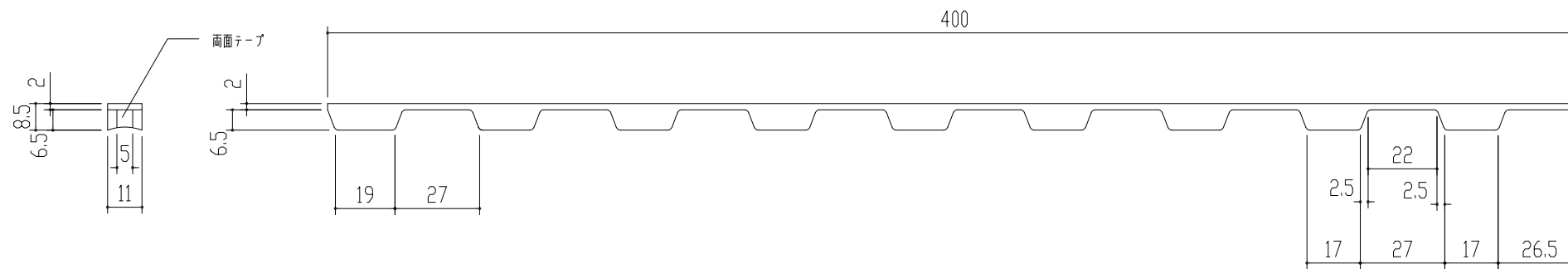
アイジー工業株式会社		アイジーサイディング部材				名称	止縁捨板				
材質	塗装ガルバ鋼板* ※55%アルミニウム-亜鉛合金めっき鋼板	長さ	3,030mm	板厚	0,35mm	単位	mm	縮尺	1/1 (A4)	図番	sf-029



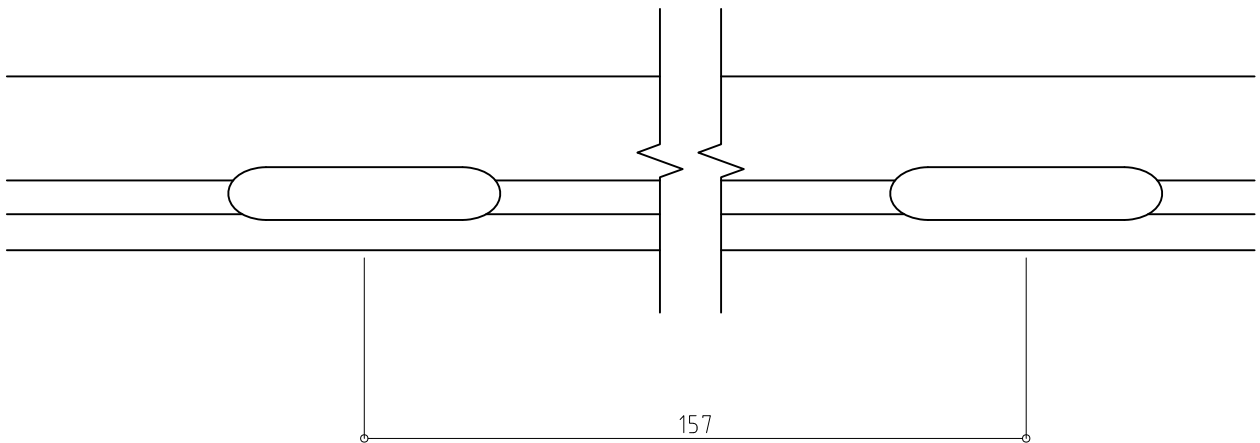
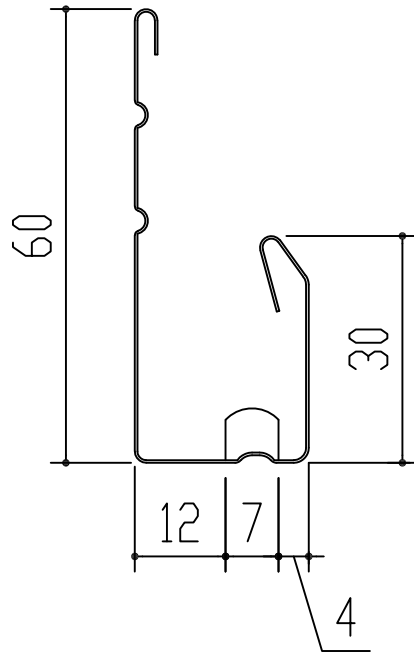
アイジー工業株式会社		アイジーサイディング部材				名称	止縁C15/止縁C15D				
材質	塗装ガルバ鋼板※ ※55%アルミニウム-亜鉛合金めっき鋼板	長さ	3,030mm	板厚	0,35mm	単位	mm	縮尺	1/1 (A4)	図番	sf-031



アイジー工業株式会社	アイジーサイディング部材	名称	パッキン材C	板厚	-	単位	mm	縮尺	1/2 (A3)	図番	sf-086	材質	発泡EPDM	特記
------------	--------------	----	--------	----	---	----	----	----	----------	----	--------	----	--------	----

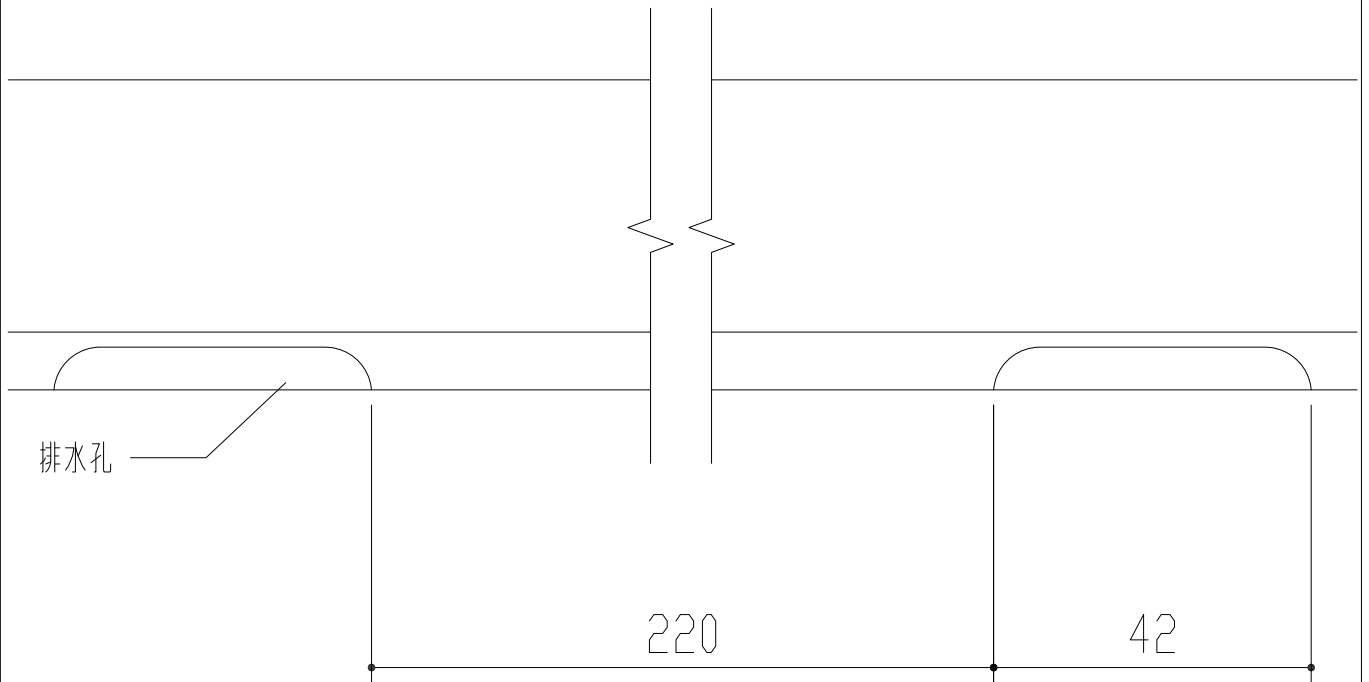
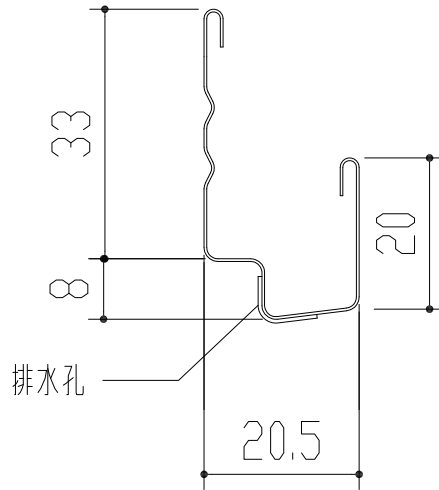


アイジー工業株式会社	アイジーサイディング部材	名称	パッキング材D	板厚	-	単位	mm	縮尺	1/2 (A3)	図番	sf-087	材質	発泡ポリエチレン	特記
------------	--------------	----	---------	----	---	----	----	----	----------	----	--------	----	----------	----

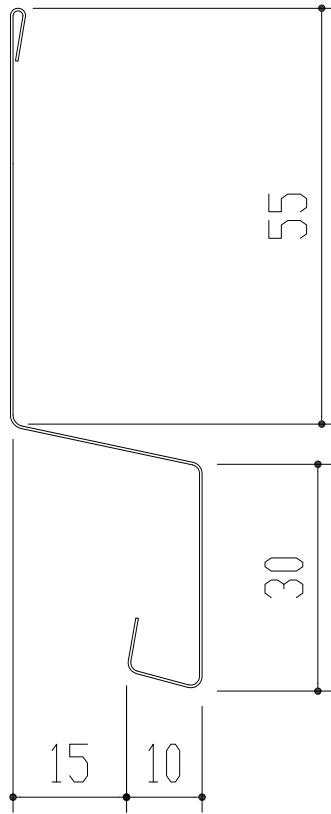


アイジー工業株式会社		アイジーサイディング部材				名称	小口カバー15				
材質	塗装ガルバ鋼板* ※55%アルミニウム-亜鉛合金めっき鋼板	長さ	3,030mm	板厚	0.35mm	単位	mm	縮尺	1/1 (A4)	図番	sf-116

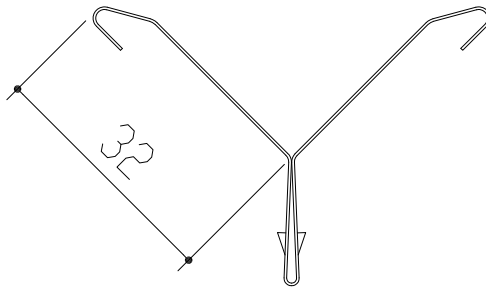




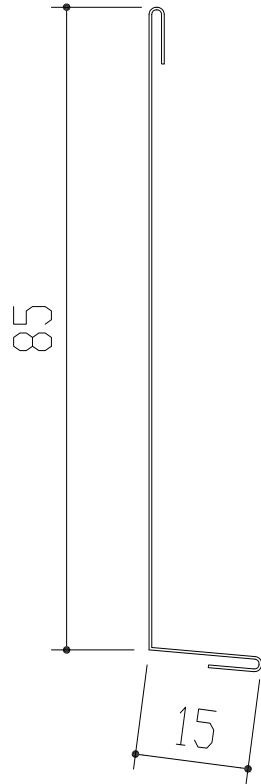
アイジー工業株式会社		アイジーサイディング部材				名称	縦用スターター-15				
材質	塗装ガルバ鋼板※ ※55%アルミニウム-亜鉛合金めっき鋼板	長さ	3,030mm	板厚	0,35mm	単位	mm	縮尺	1/1 (A4)	図番	sf-135



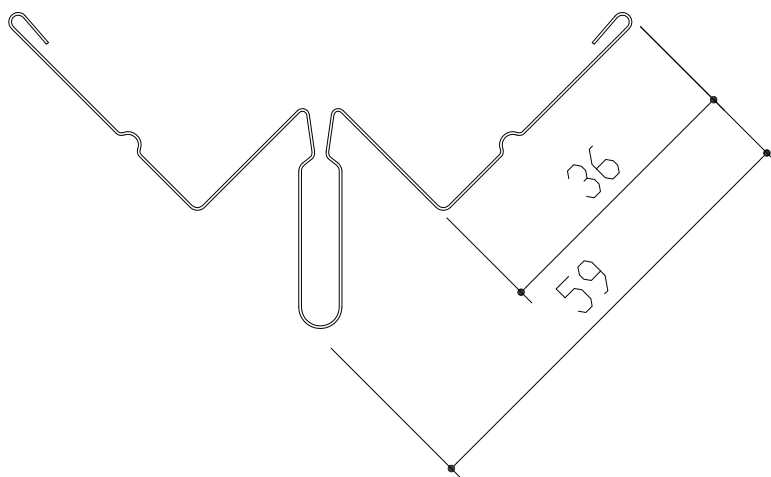
アイジー工業株式会社		アイジーサイディング部材				名称	水切15S				
材質	塗装ガルバ鋼板※ ※55%アルミニウム-亜鉛合金めっき鋼板	長さ	3,030mm	板厚	0,35mm	単位	mm	縮尺	1/1 (A4)	図番	sf-152



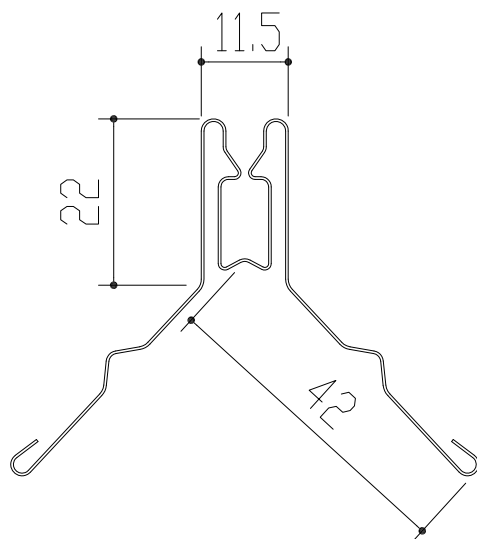
アイジー工業株式会社		アイジーサイディング部材				名称	入隅キャップ15-25S				
材質	塗装ガルバ鋼板※ ※55%アルミニウム-亜鉛合金めっき鋼板	長さ	3,030mm	板厚	0,35mm	単位	mm	縮尺	1/1 (A4)	図番	sf-157



アイジー工業株式会社		アイジーサイディング部材				名称	捨板 (15×85)				
材質	塗装ガルバ鋼板※ ※55%アルミニウム-亜鉛合金めっき鋼板	長さ	3,030mm	板厚	0,35mm	単位	mm	縮尺	1/1 (A4)	図番	sf-169



アイジー工業株式会社		アイジーサイディング部材				名称	入隅下地15S				
材質	塗装ガルバ鋼板※ ※55%アルミニウム-亜鉛合金めっき鋼板	長さ	3,030mm	板厚	0,35mm	単位	mm	縮尺	1/1 (A4)	図番	sf-170



アイジー工業株式会社		アイジーサイディング部材				名称	出隅下地15N				
材質	塗装ガルバ鋼板※ ※55%アルミニウム-亜鉛合金めっき鋼板	長さ	3,030mm	板厚	0,35mm	単位	mm	縮尺	1/1 (A4)	図番	sf-198