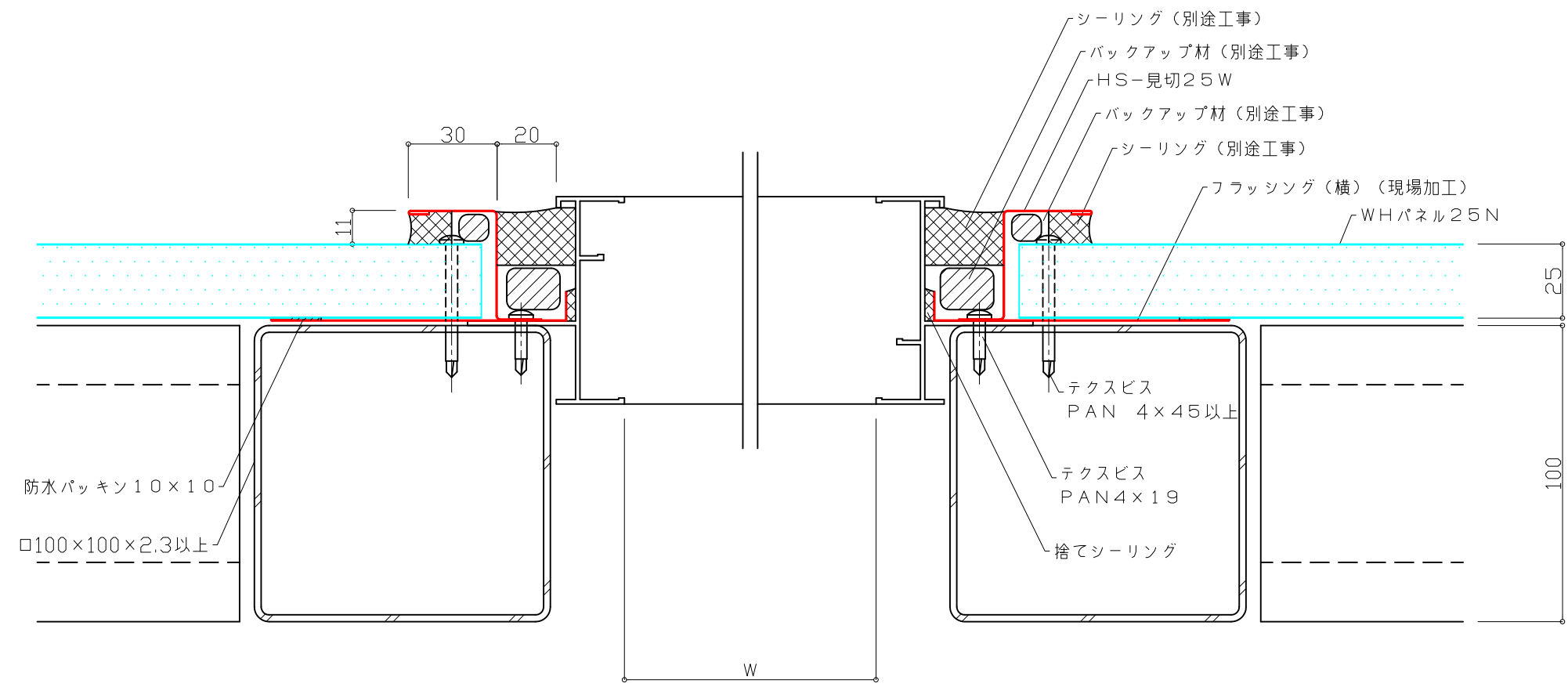
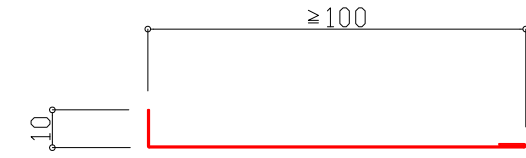


フラッシング（横）
GL鋼板現場加工 t=0.35以上



平面図

	アイジーヴァンド標準ディテール	名称 WHパネル25N(表面止水仕様) たて張り 鉄骨半外付けサッシ部・例1(W方向)	単位 mm	縮尺 1/2 (A3)	図番	IGWHNVHS2505_01	特記
--	-----------------	--	-------	-------------	----	-----------------	----