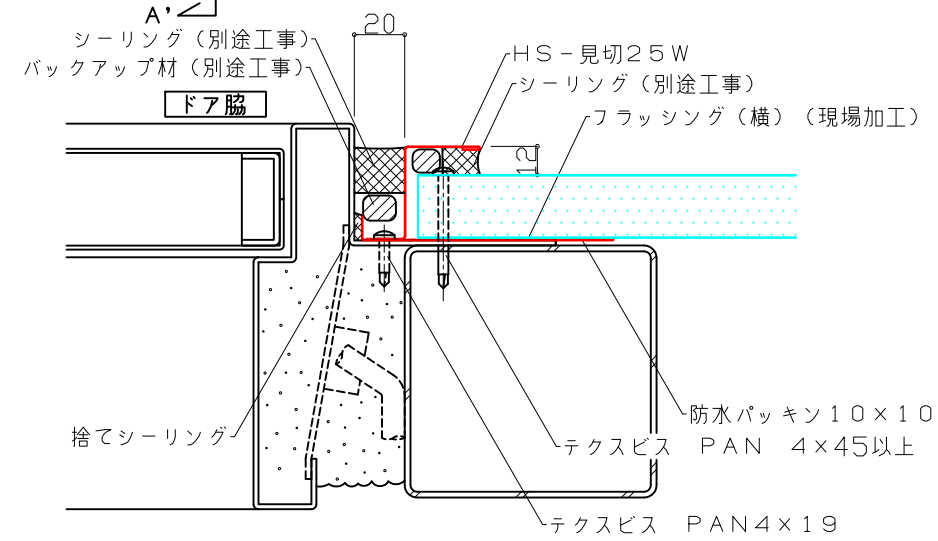
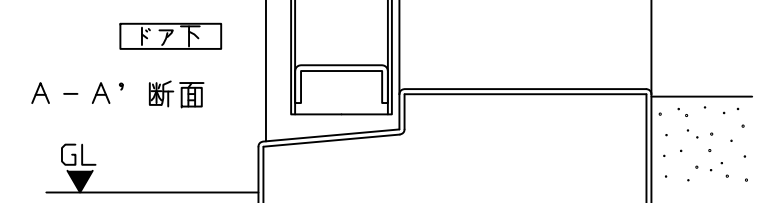
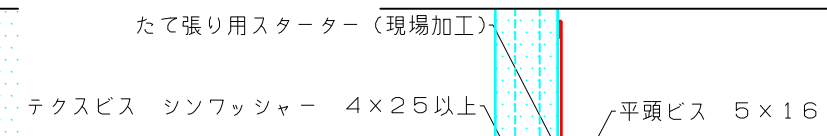
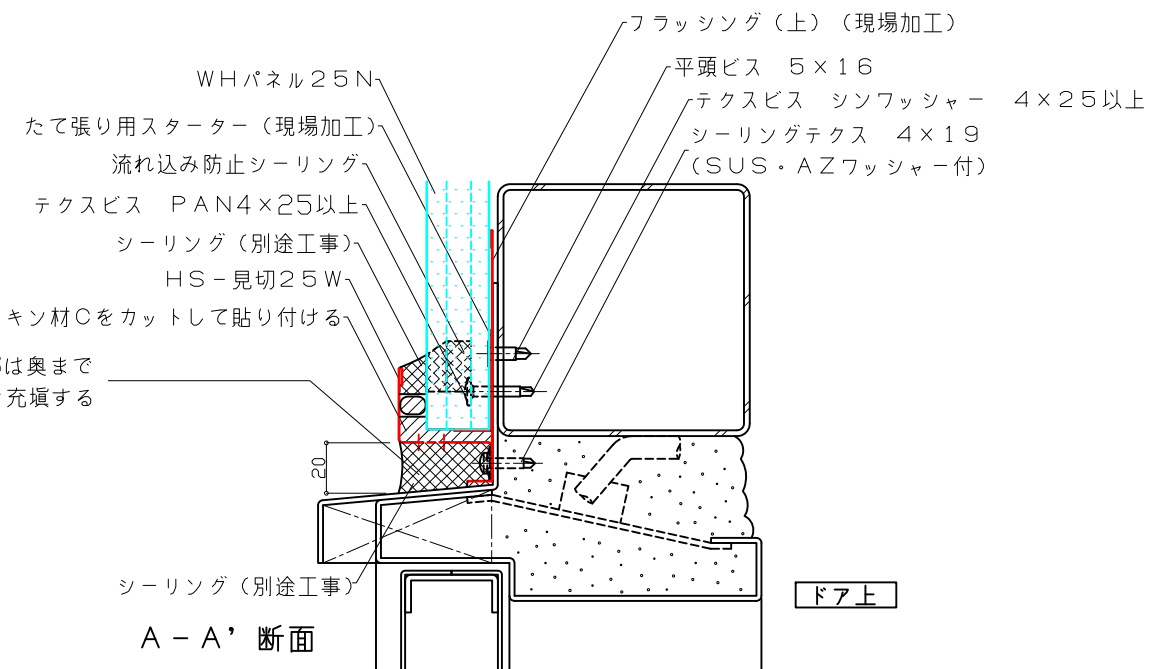


シーリング (別途工事)
シーリングテクス 4×19 (SUS・AZワッシャー付)

流れ込み防止シーリング

水抜き穴φ10・@300程度
(現場加工)



スチールドアコーナー部納め方例

* 流れ込み防止シーリングはシーリング (別途工事) とつながるように打ってください。

	アイジーヴァンド標準ディテール	名称 WHパネル25N (表面止水仕様) たて張り スチールドア部 (詳細解説)	単位 mm	縮尺 1/3 (A3)	図番 IGWHNVHS2505_09	特記
--	-----------------	---	-------	-------------	--------------------	----