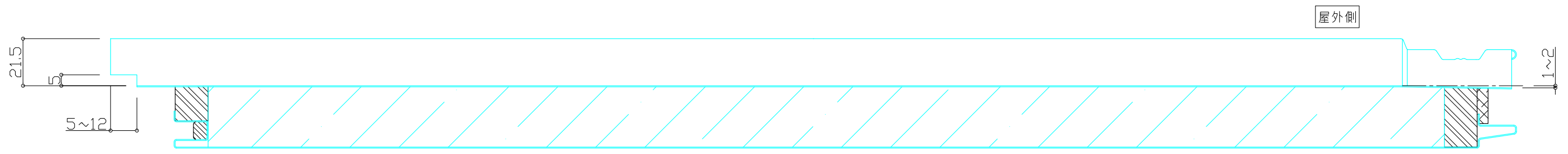
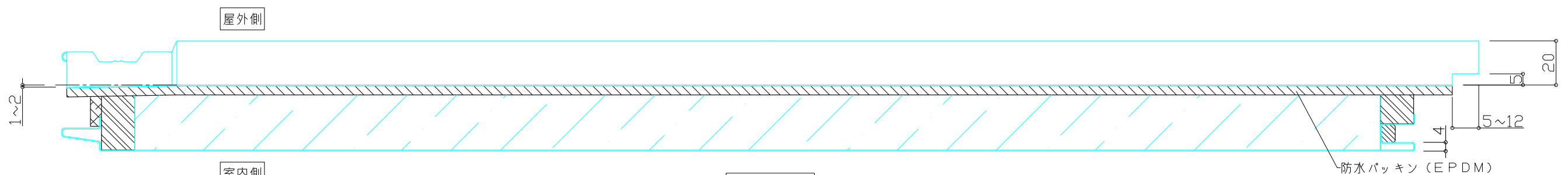


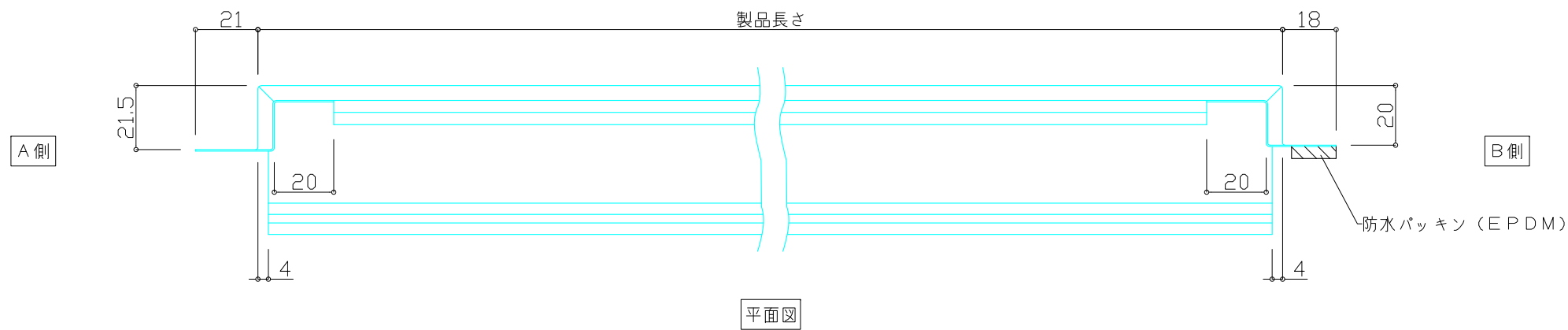
断面形状図



A側 側面図

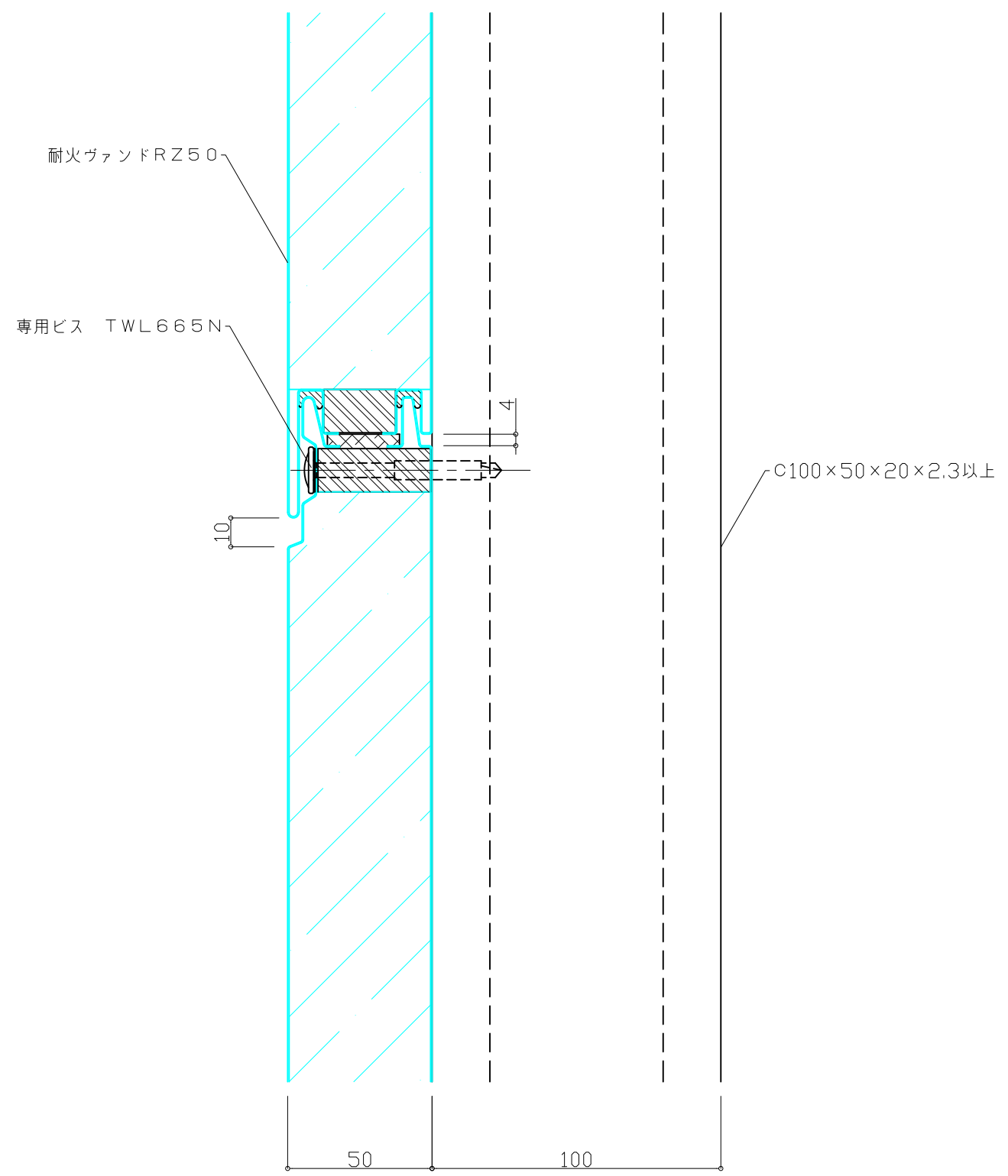


B側 側面図

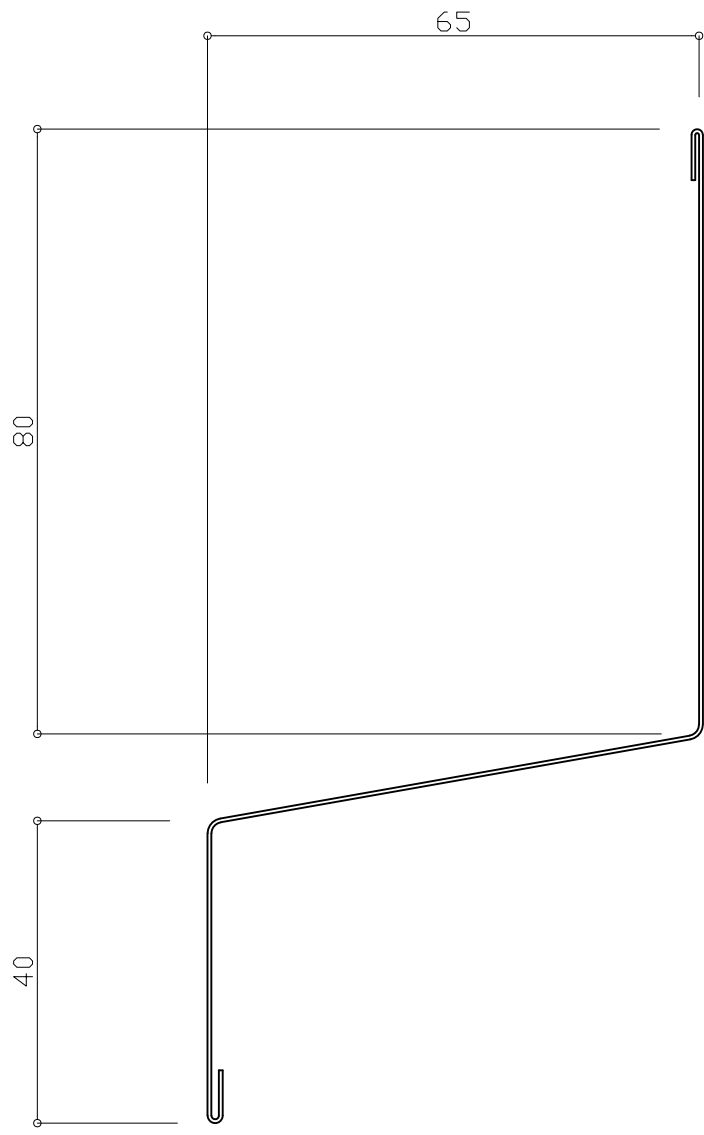


注) 図は、RZ50・働き幅600mmの製品図

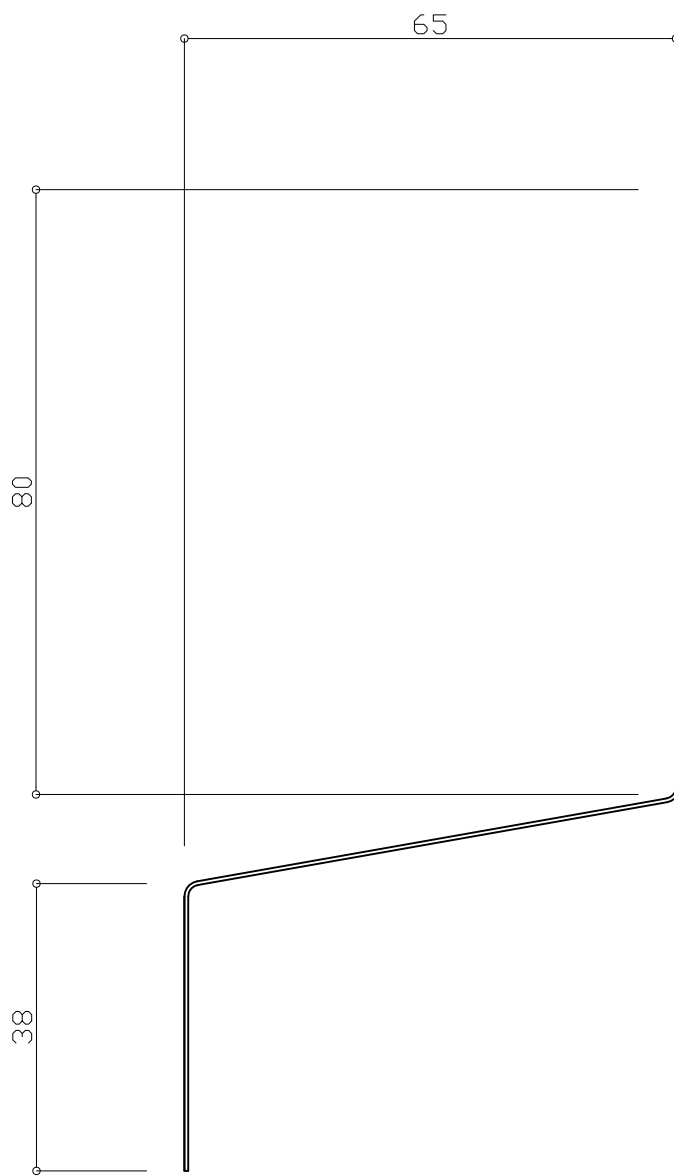
|          |           | RZ50   | RZ50V    |
|----------|-----------|--|----------|
| 働き幅 (mm) |           | 600/900  |          |
|          | 塗装種別 (材質) | ポリエステル樹脂塗装<br>(ガルバリウム鋼板)<br>防汚機能付き遮熱性フッ素樹脂塗装<br>(超高耐久GL鋼板ガルマックス) |          |
| 表面材      | 板厚 (mm)   | 0.5  |          |
|          | 表面意匠      | フラット   |          |
|          | 箱折        | あり (つば付)   | あり (つば無) |
| 裏面材      | 塗装種別 (材質) | ポリエステル樹脂塗装<br>(ガルバリウム鋼板)   |          |
|          | 板厚 (mm)   | 0.5  |          |
|          | 表面意匠      | フラット   |          |



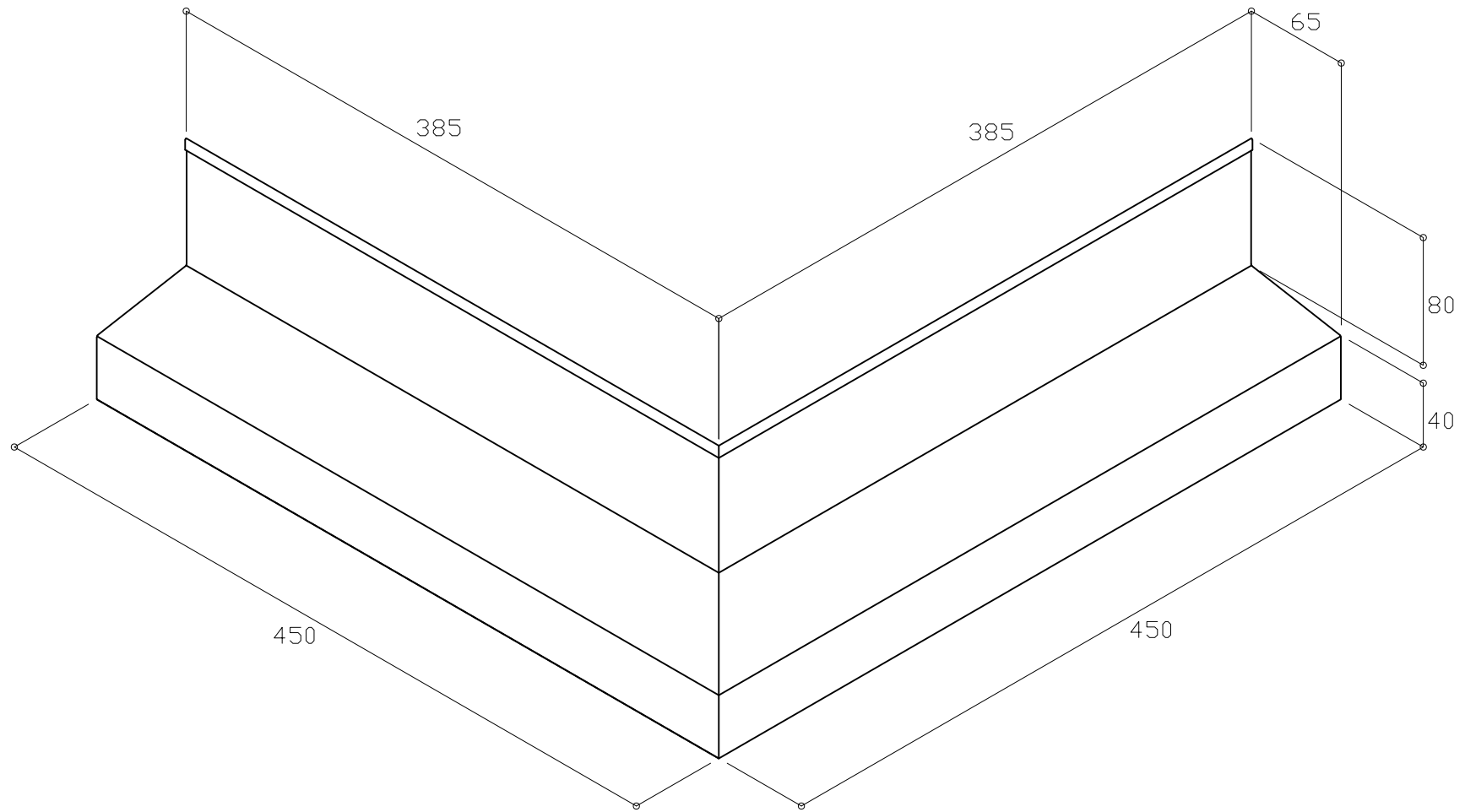
|            |                 |                                  |    |    |    |          |    |             |    |       |
|------------|-----------------|----------------------------------|----|----|----|----------|----|-------------|----|-------|
| アイジー工業株式会社 | アイジーヴァンド参考ディテール | 名称<br>耐火ヴァンドRZ50 ジョイント (かん合) 断面図 | 単位 | mm | 縮尺 | 1/2 (A3) | 図番 | IGRZ5000_01 | 特記 | ----- |
|------------|-----------------|----------------------------------|----|----|----|----------|----|-------------|----|-------|



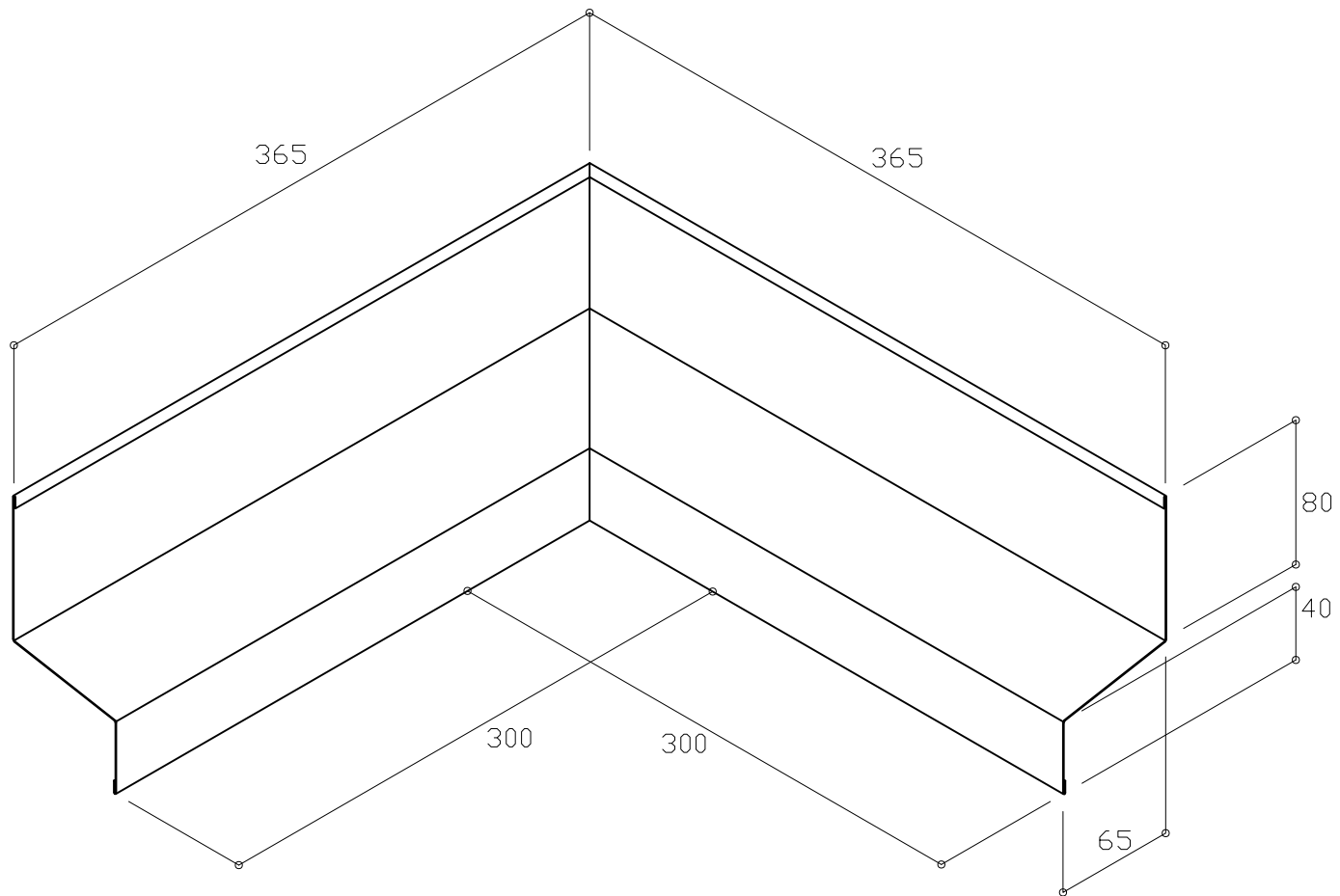
|            |            |            |         |    |       |    |        |    |          |    |         |
|------------|------------|------------|---------|----|-------|----|--------|----|----------|----|---------|
| アイジー工業株式会社 |            | アイジーヴァンド部材 |         |    |       | 名称 | GL水切65 |    |          |    |         |
| 材質         | 塗装ガルバリウム鋼板 | 長さ         | 4,000mm | 板厚 | 0.5mm | 単位 | mm     | 縮尺 | 1/1 (A4) | 図番 | IGFA-17 |



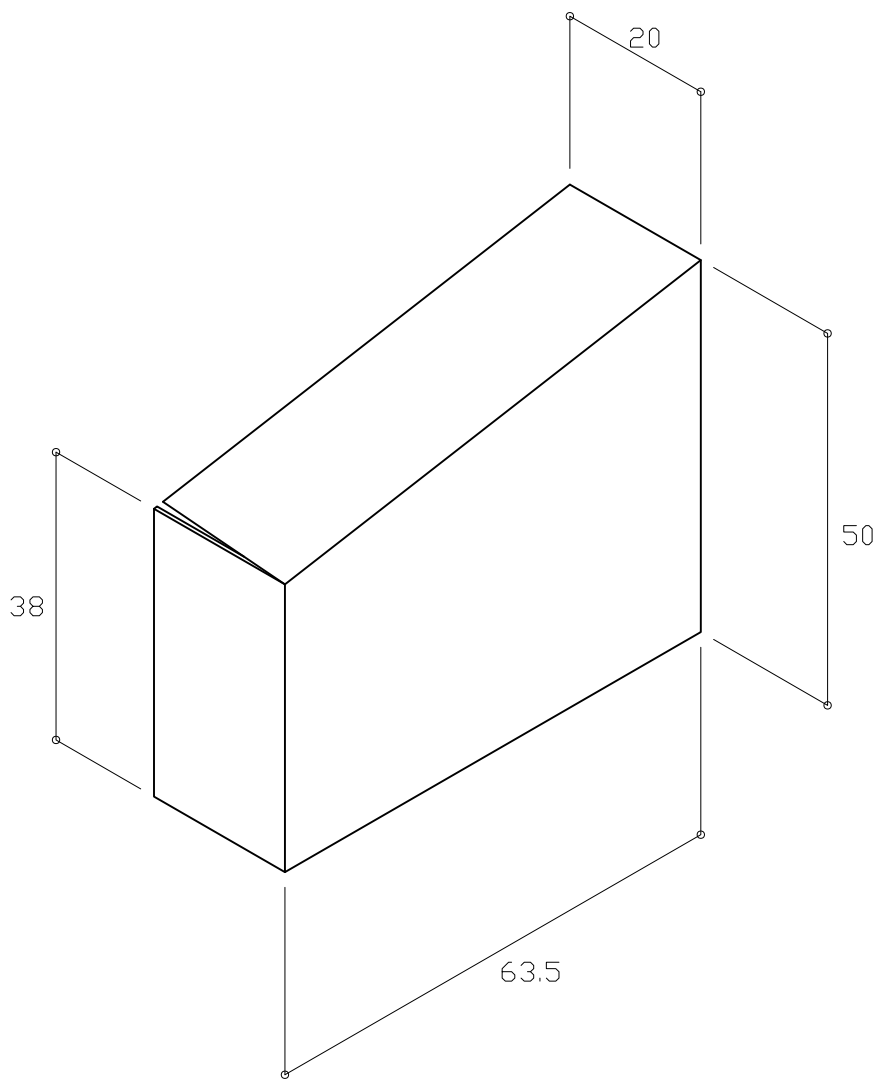
|            |            |            |       |    |       |    |                 |    |          |    |         |
|------------|------------|------------|-------|----|-------|----|-----------------|----|----------|----|---------|
| アイジー工業株式会社 |            | アイジーヴァンド部材 |       |    |       | 名称 | G L 6 5 水切ジョイント |    |          |    |         |
| 材質         | 塗装ガルバリウム鋼板 | 長さ         | 100mm | 板厚 | 0.5mm | 単位 | mm              | 縮尺 | 1/1 (A4) | 図番 | IGFA-18 |



|            |            |            |    |       |    |              |    |          |    |         |
|------------|------------|------------|----|-------|----|--------------|----|----------|----|---------|
| アイジー工業株式会社 |            | アイジーヴァンド部材 |    |       | 名称 | G L 6 5 水切出隅 |    |          |    |         |
| 材質         | 塗装ガルバリウム鋼板 | 長さ         | 板厚 | 0.5mm | 単位 | mm           | 縮尺 | 1/4 (A4) | 図番 | IGFA-19 |

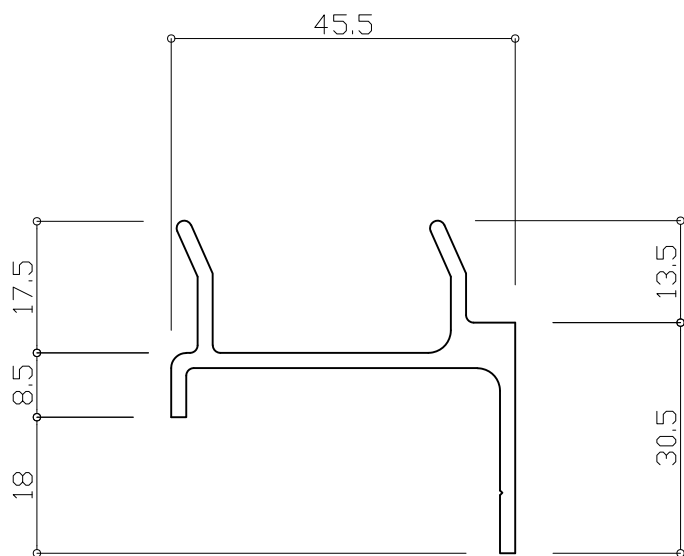


|            |            |            |    |       |    |              |    |          |    |         |
|------------|------------|------------|----|-------|----|--------------|----|----------|----|---------|
| アイジー工業株式会社 |            | アイジーヴァンド部材 |    |       | 名称 | G L 6 5 水切入隅 |    |          |    |         |
| 材質         | 塗装ガルバリウム鋼板 | 長さ         | 板厚 | 0.5mm | 単位 | mm           | 縮尺 | 1/4 (A4) | 図番 | IGFA-20 |



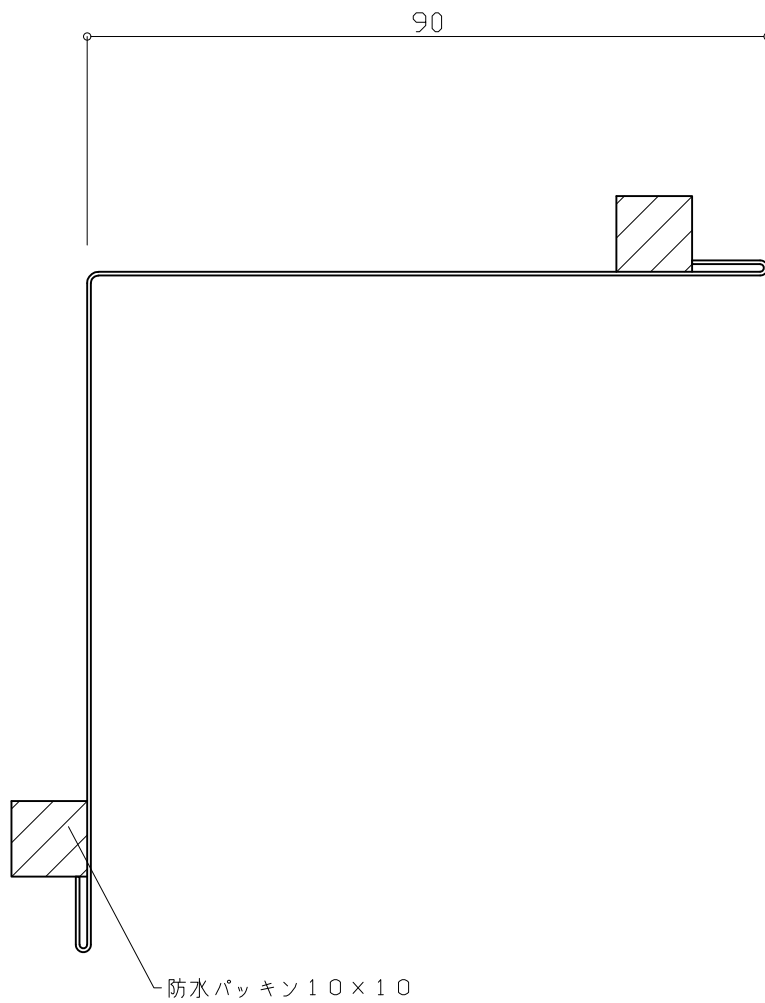
※ 図は右の場合

|            |            |            |    |       |    |                     |    |          |    |         |
|------------|------------|------------|----|-------|----|---------------------|----|----------|----|---------|
| アイジー工業株式会社 |            | アイジーヴァンド部材 |    |       | 名称 | G L 6 5 水切小口蓋 (右・左) |    |          |    |         |
| 材質         | 塗装ガルバリウム鋼板 | 長さ         | 板厚 | 0.5mm | 単位 | mm                  | 縮尺 | 1/1 (A4) | 図番 | IGFA-21 |

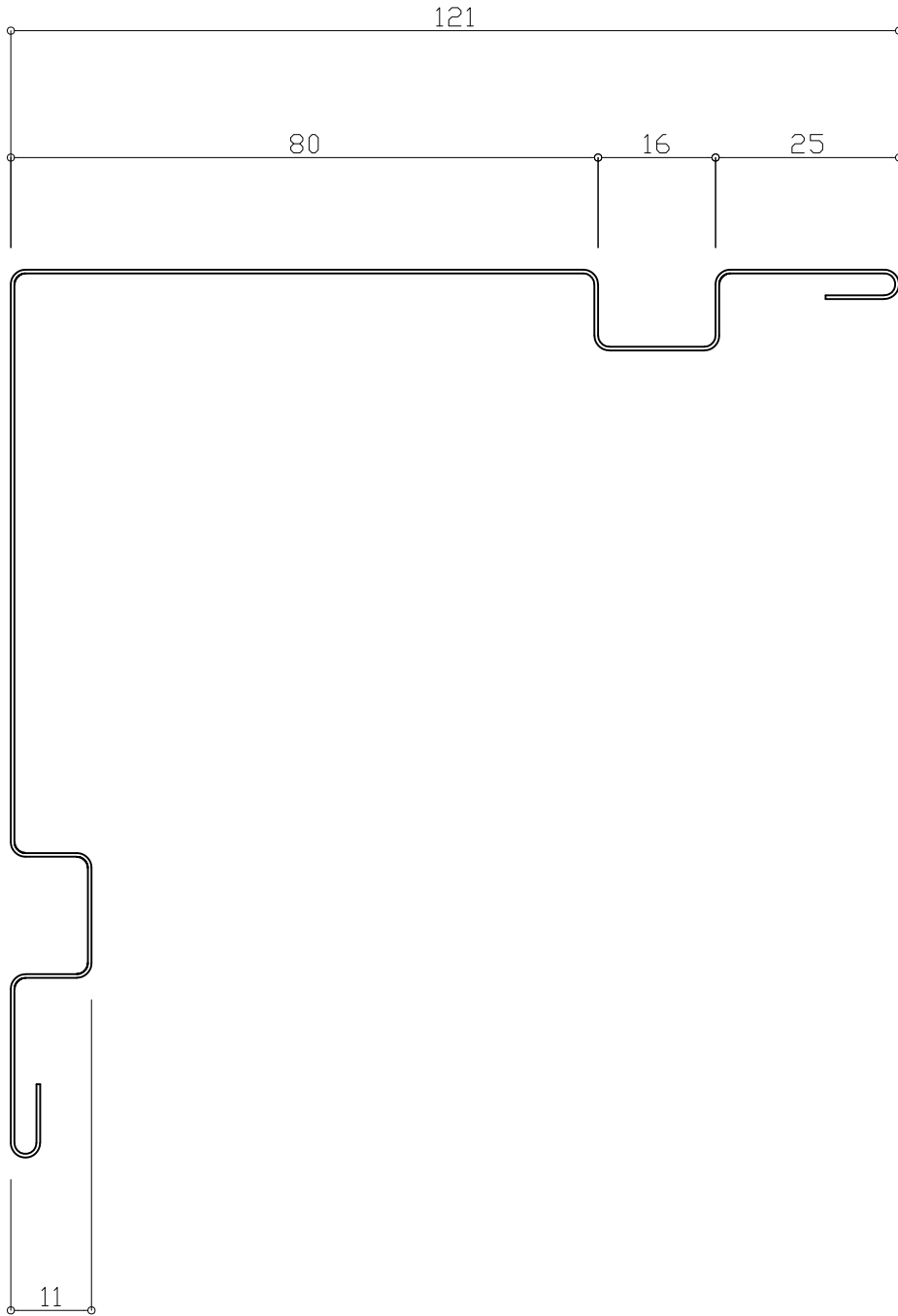


|            |         |            |         |    |       |    |           |    |          |    |         |
|------------|---------|------------|---------|----|-------|----|-----------|----|----------|----|---------|
| アイジー工業株式会社 |         | アイジーヴァンド部材 |         |    |       | 名称 | スターターRZ50 |    |          |    |         |
| 材質         | アルミ押出型材 | 長さ         | 4,000mm | 板厚 | 2.0mm | 単位 | mm        | 縮尺 | 1/1 (A4) | 図番 | IGFB-04 |

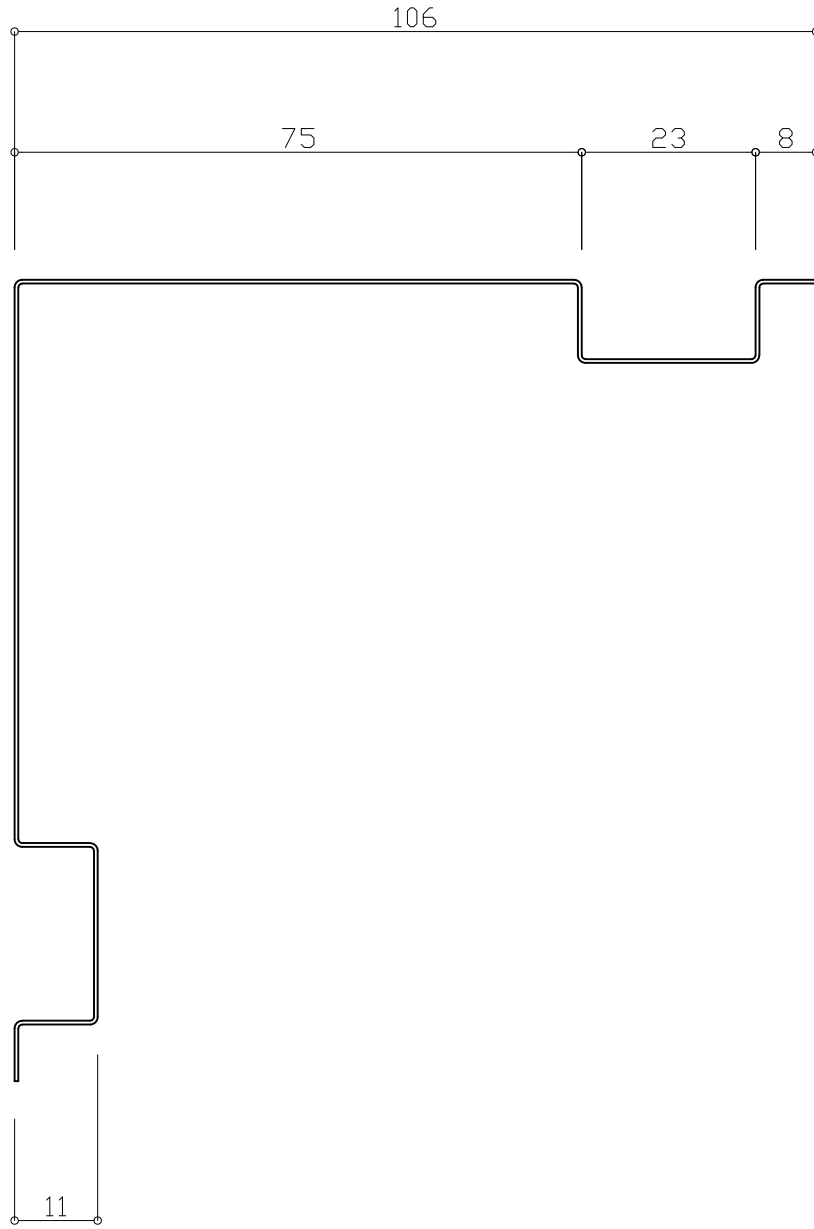




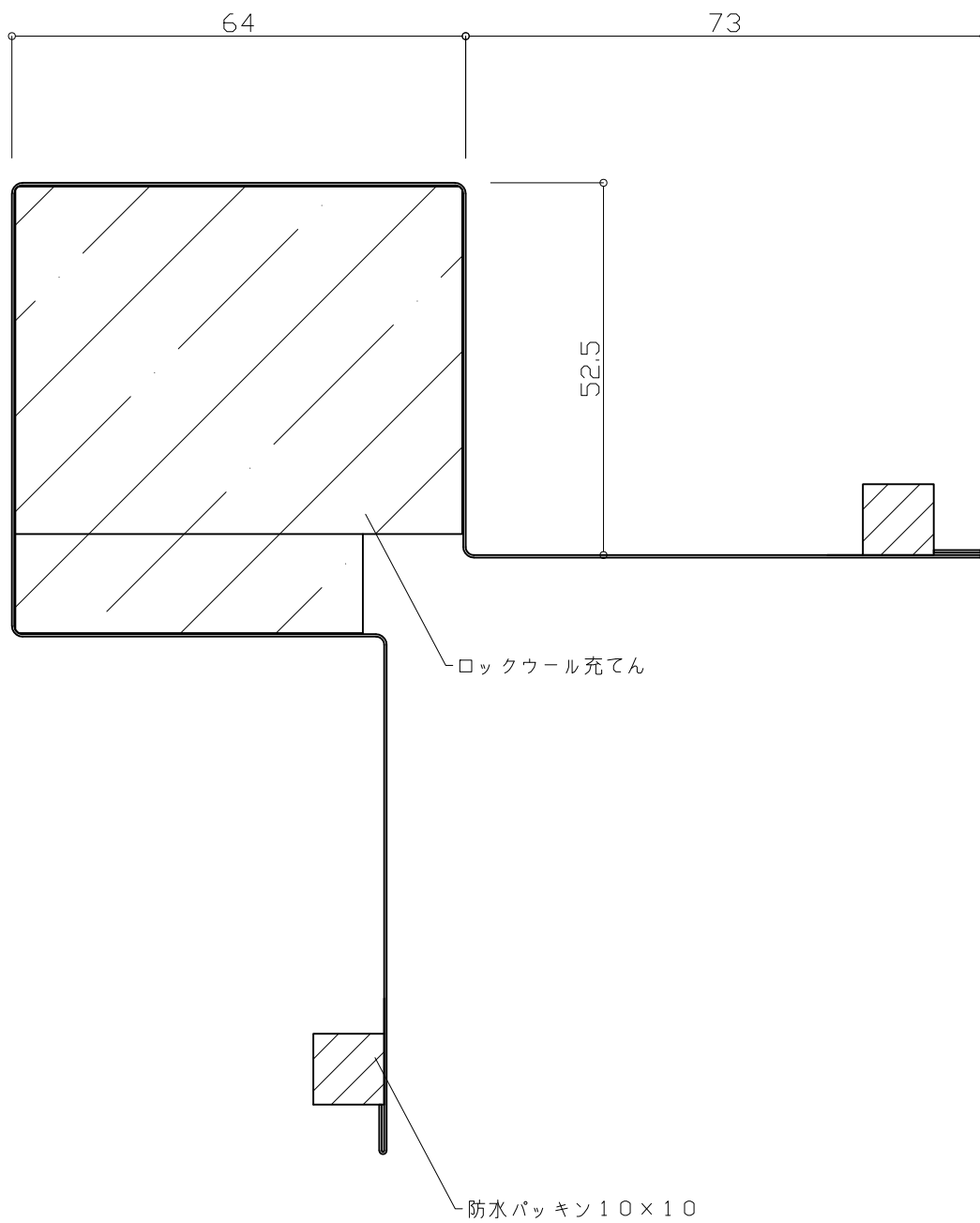
|            |            |            |         |    |       |    |      |    |          |    |         |
|------------|------------|------------|---------|----|-------|----|------|----|----------|----|---------|
| アイジー工業株式会社 |            | アイジーヴァンド部材 |         |    |       | 名称 | 出隅捨板 |    |          |    |         |
| 材質         | 塗装ガルバリウム鋼板 | 長さ         | 4,000mm | 板厚 | 0.5mm | 単位 | mm   | 縮尺 | 1/1 (A4) | 図番 | IGFC-05 |



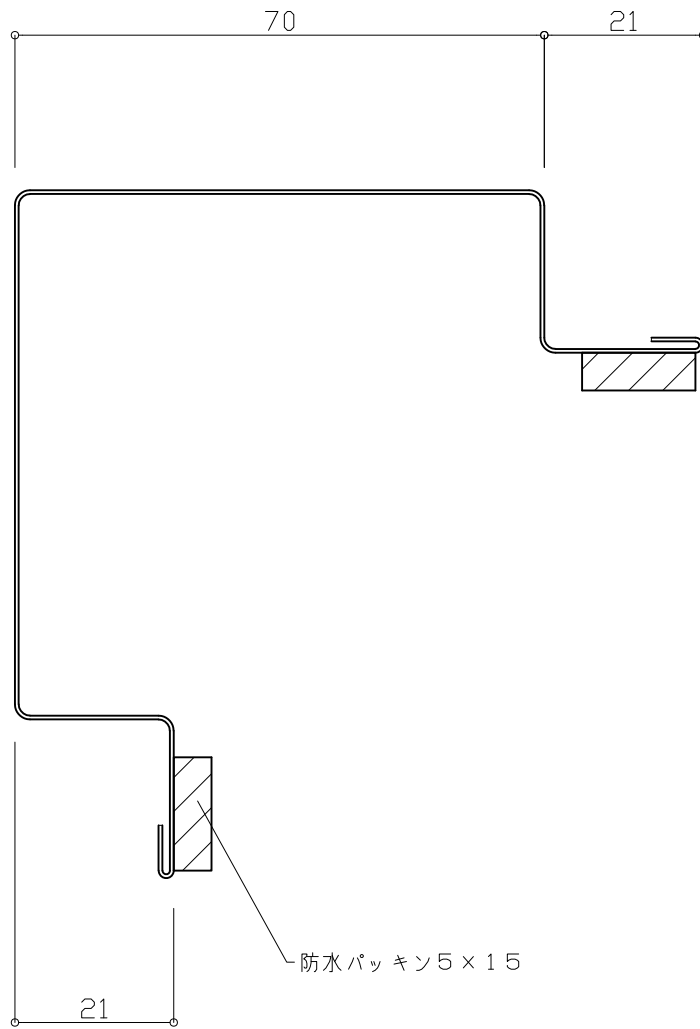
|            |            |            |         |    |       |    |             |    |          |    |         |
|------------|------------|------------|---------|----|-------|----|-------------|----|----------|----|---------|
| アイジー工業株式会社 |            | アイジーヴァンド部材 |         |    |       | 名称 | 出隅カバー 35-50 |    |          |    |         |
| 材質         | 塗装ガルバリウム鋼板 | 長さ         | 3,600mm | 板厚 | 0.5mm | 単位 | mm          | 縮尺 | 1/1 (A4) | 図番 | IGFC-08 |



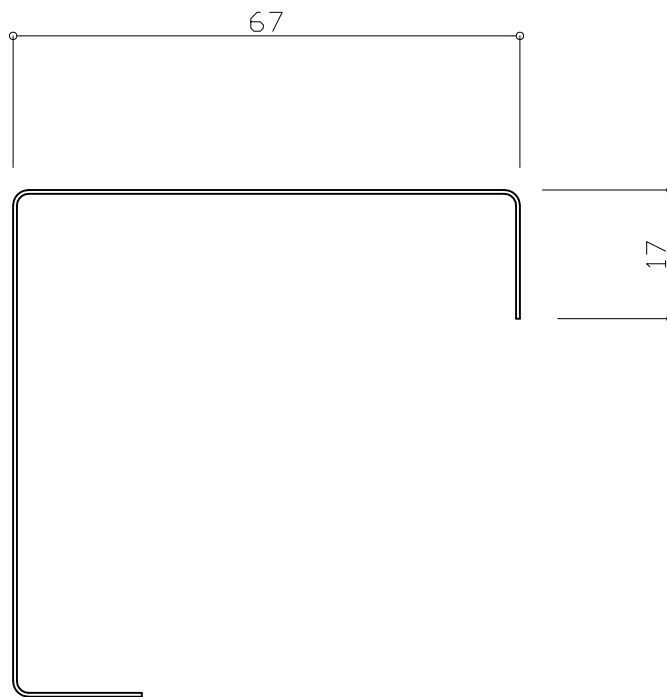
|            |            |            |       |    |       |    |                 |    |          |    |         |
|------------|------------|------------|-------|----|-------|----|-----------------|----|----------|----|---------|
| アイジー工業株式会社 |            | アイジーヴァンド部材 |       |    |       | 名称 | 出隅カバー35-50ジョイント |    |          |    |         |
| 材質         | 塗装ガルバリウム鋼板 | 長さ         | 100mm | 板厚 | 0.5mm | 単位 | mm              | 縮尺 | 1/1 (A4) | 図番 | IGFC-09 |



|            |            |            |         |    |        |    |         |    |          |    |         |
|------------|------------|------------|---------|----|--------|----|---------|----|----------|----|---------|
| アイジー工業株式会社 |            | アイジーヴァンド部材 |         |    |        | 名称 | 出隅角50下地 |    |          |    |         |
| 材質         | 塗装ガルバリウム鋼板 | 長さ         | 2,270mm | 板厚 | 0.35mm | 単位 | mm      | 縮尺 | 1/1 (A4) | 図番 | IGFC-12 |

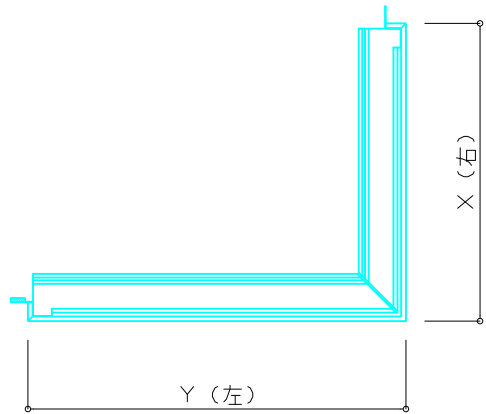


|            |            |            |         |    |       |    |          |    |          |    |         |
|------------|------------|------------|---------|----|-------|----|----------|----|----------|----|---------|
| アイジー工業株式会社 |            | アイジーヴァンド部材 |         |    |       | 名称 | 出隅角50カバー |    |          |    |         |
| 材質         | 塗装ガルバリウム鋼板 | 長さ         | 3,600mm | 板厚 | 0.5mm | 単位 | mm       | 縮尺 | 1/1 (A4) | 図番 | IGFC-13 |



|            |            |            |       |    |       |    |               |    |          |    |         |
|------------|------------|------------|-------|----|-------|----|---------------|----|----------|----|---------|
| アイジー工業株式会社 |            | アイジーヴァンド部材 |       |    |       | 名称 | 出隅角50カバージョイント |    |          |    |         |
| 材質         | 塗装ガルバリウム鋼板 | 長さ         | 100mm | 板厚 | 0.5mm | 単位 | mm            | 縮尺 | 1/1 (A4) | 図番 | IGFC-14 |

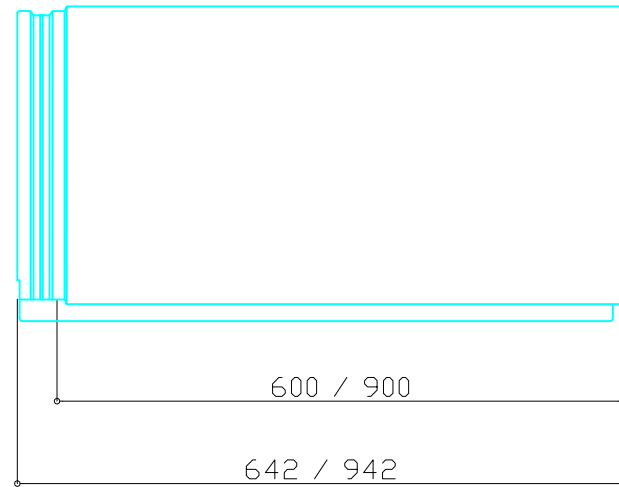
上面図



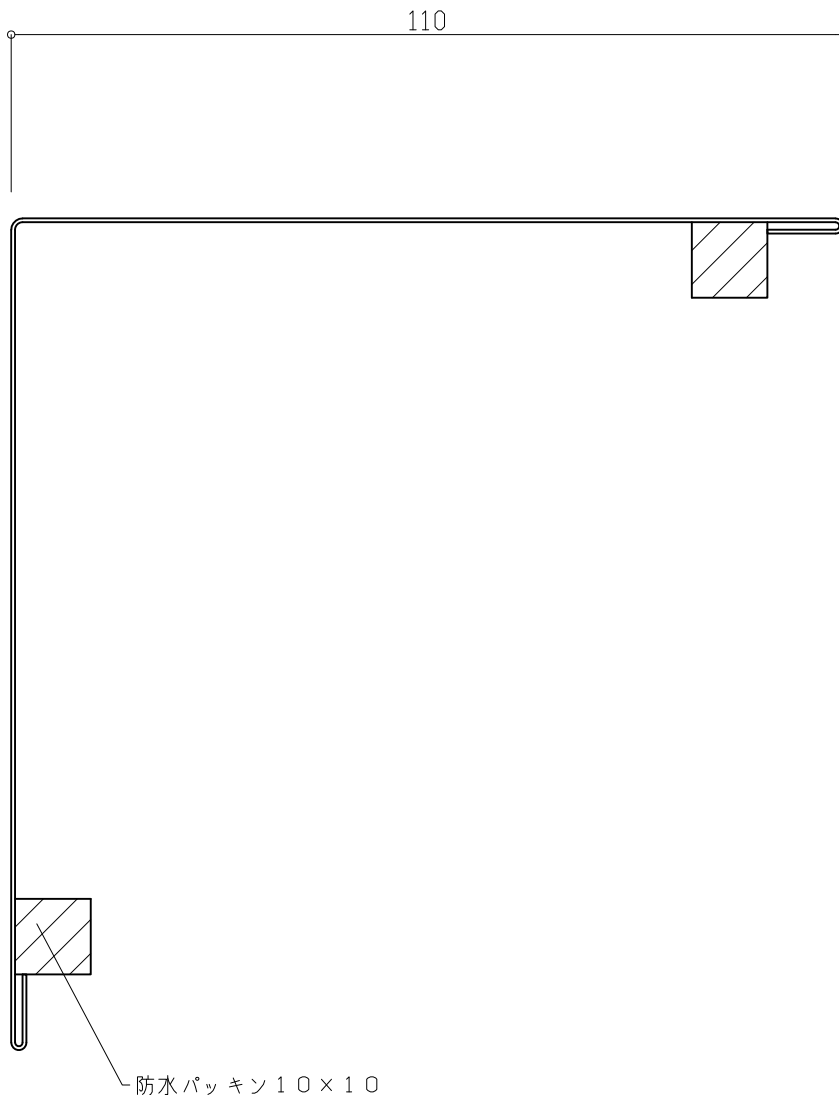
$X + Y = 900 \sim 1,800 \text{ mm}$   
 但し、 $X \geq 200 \text{ mm}$ かつ $Y \geq 200 \text{ mm}$

側面図

上 ←

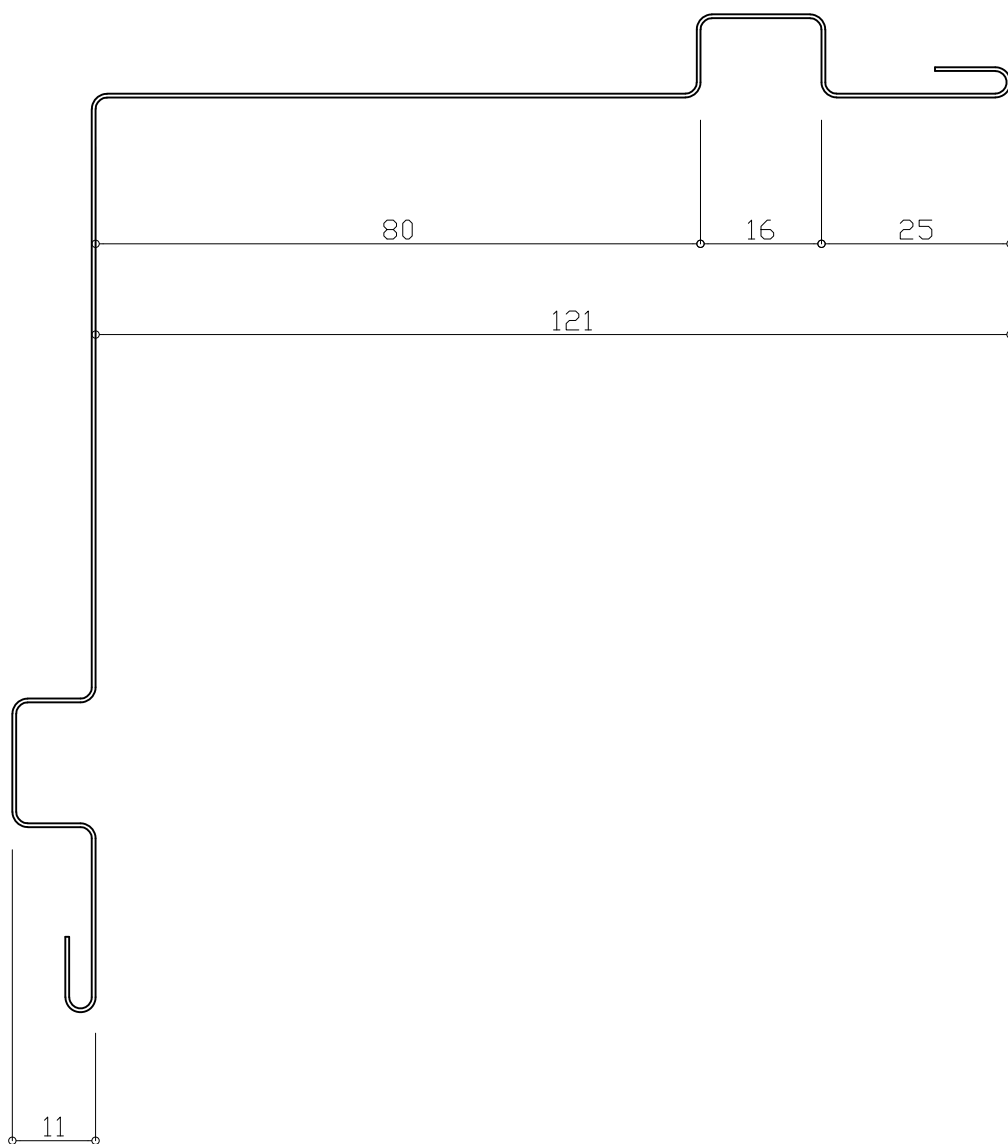


|            |       |            |    |    |    |            |          |    |         |
|------------|-------|------------|----|----|----|------------|----------|----|---------|
| アイジー工業株式会社 |       | アイジーヴァンド部材 |    |    | 名称 | 耐火RZ50L型出隅 |          |    |         |
| 材質         | 本体加工品 | 長さ         | 板厚 | 単位 | mm | 縮尺         | 1/8 (A4) | 図番 | IGFC-20 |

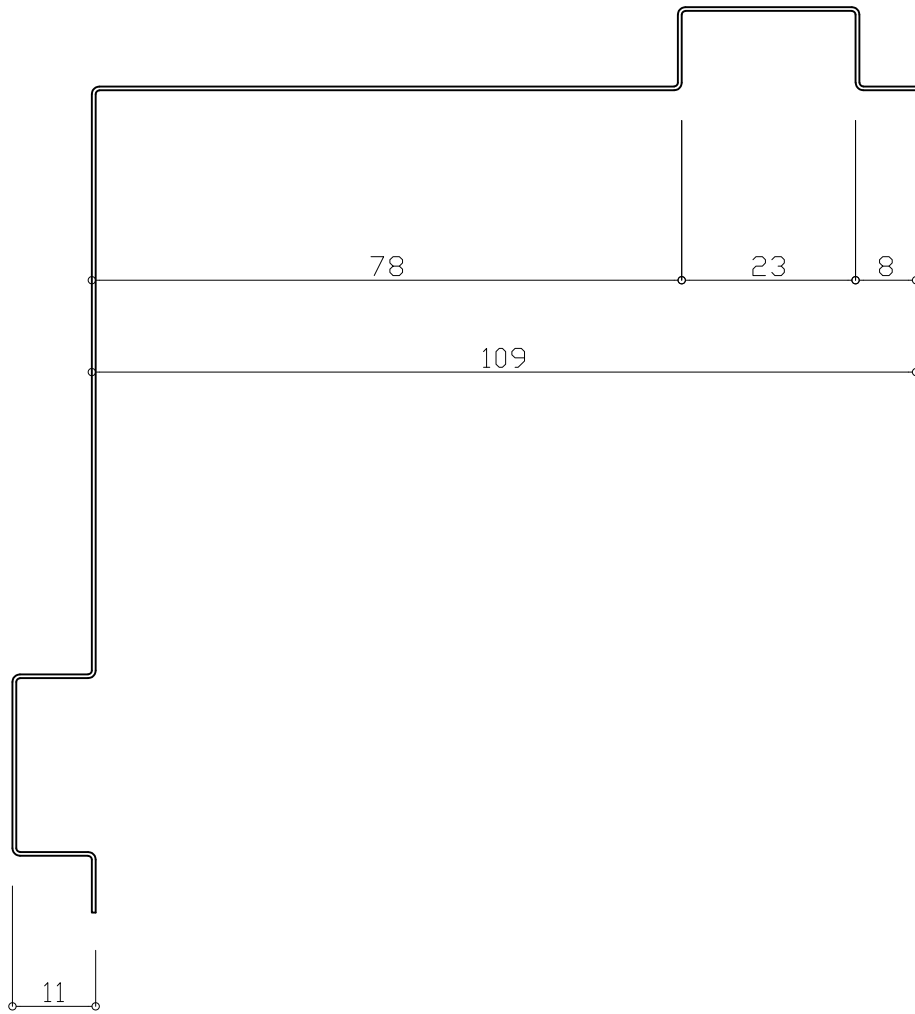


|            |            |             |         |    |       |    |            |    |          |    |         |
|------------|------------|-------------|---------|----|-------|----|------------|----|----------|----|---------|
| アイジー工業株式会社 |            | アイジーヴァンド付属品 |         |    |       | 名称 | 入隅捨板 35-50 |    |          |    |         |
| 材質         | 塗装ガルバリウム鋼板 | 長さ          | 4,000mm | 板厚 | 0.5mm | 単位 | mm         | 縮尺 | 1/1 (A4) | 図番 | IGFD-01 |

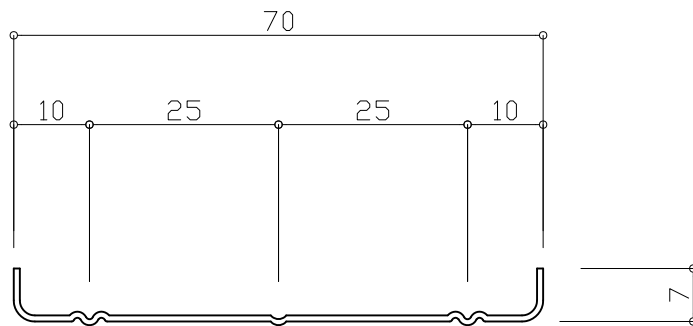




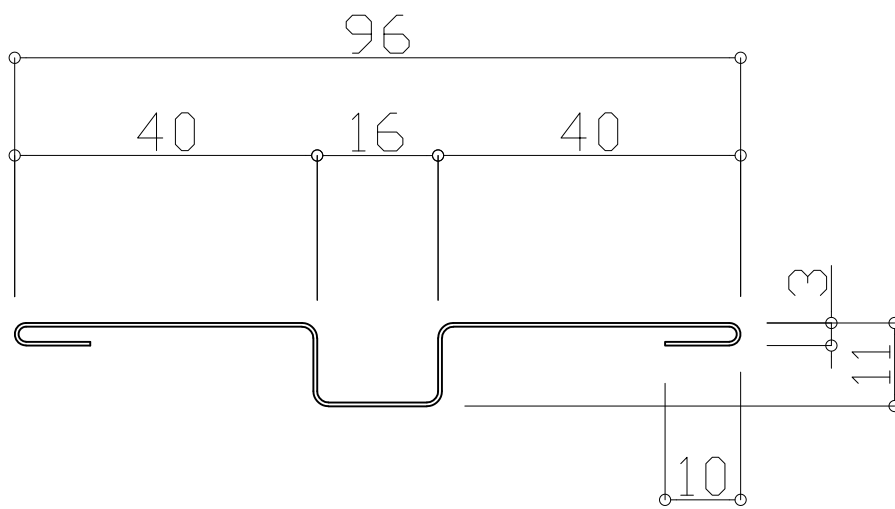
|            |            |            |         |    |       |    |       |    |          |    |         |
|------------|------------|------------|---------|----|-------|----|-------|----|----------|----|---------|
| アイジー工業株式会社 |            | アイジーヴァンド部材 |         |    |       | 名称 | 入隅カバー |    |          |    |         |
| 材質         | 塗装ガルバリウム鋼板 | 長さ         | 3,600mm | 板厚 | 0.5mm | 単位 | mm    | 縮尺 | 1/1 (A4) | 図番 | IGFD-05 |



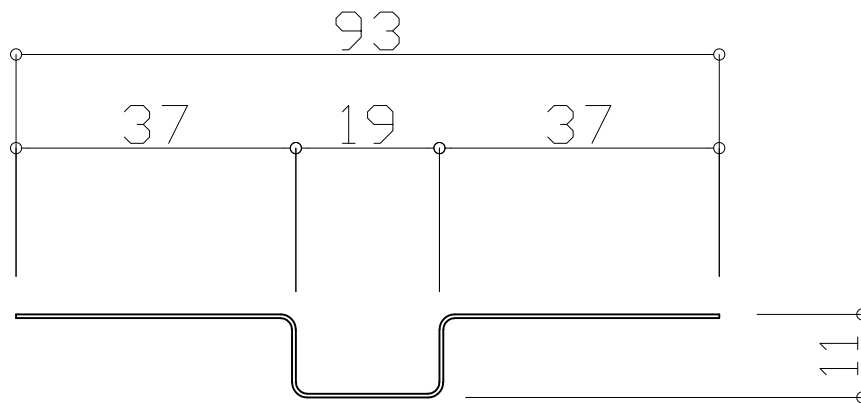
|            |            |            |       |    |       |    |            |    |          |    |         |
|------------|------------|------------|-------|----|-------|----|------------|----|----------|----|---------|
| アイジー工業株式会社 |            | アイジーヴァンド部材 |       |    |       | 名称 | 入隅カバージョイント |    |          |    |         |
| 材質         | 塗装ガルバリウム鋼板 | 長さ         | 100mm | 板厚 | 0.5mm | 単位 | mm         | 縮尺 | 1/1 (A4) | 図番 | IGFD-06 |



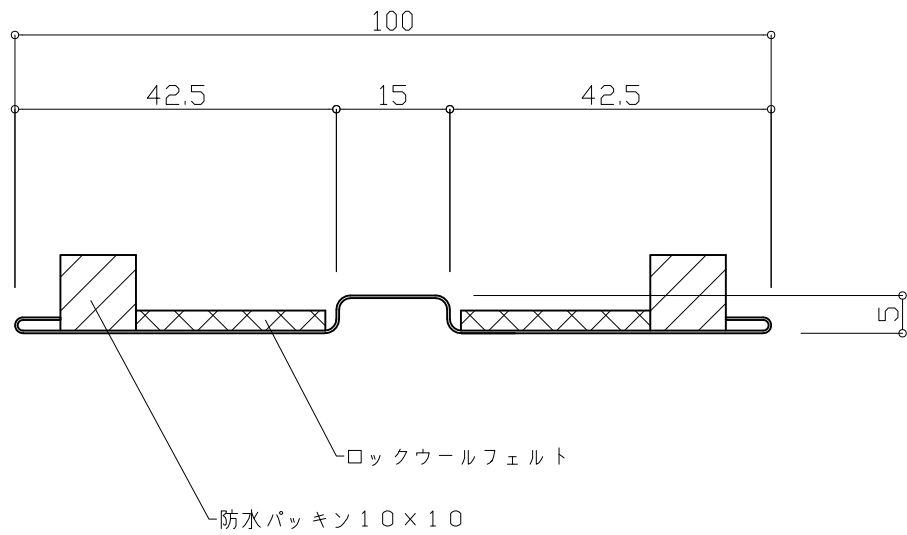
|            |            |            |         |    |       |    |         |    |          |    |         |
|------------|------------|------------|---------|----|-------|----|---------|----|----------|----|---------|
| アイジー工業株式会社 |            | アイジーヴァンド部材 |         |    |       | 名称 | カバープレート |    |          |    |         |
| 材質         | 塗装ガルバリウム鋼板 | 長さ         | 4,000mm | 板厚 | 0.8mm | 単位 | mm      | 縮尺 | 1/1 (A4) | 図番 | IGFE-08 |



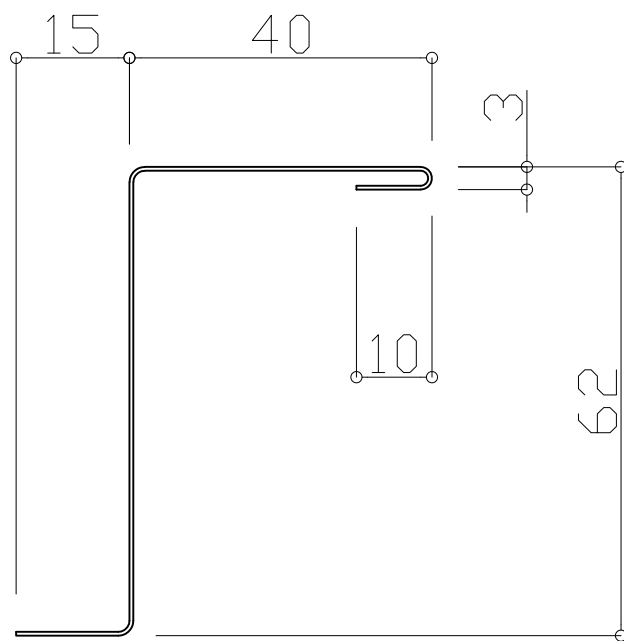
|            |            |            |         |    |       |    |         |    |          |    |         |
|------------|------------|------------|---------|----|-------|----|---------|----|----------|----|---------|
| アイジー工業株式会社 |            | アイジーヴァンド部材 |         |    |       | 名称 | 目地キャップS |    |          |    |         |
| 材質         | 塗装ガルバリウム鋼板 | 長さ         | 3,600mm | 板厚 | 0.5mm | 単位 | mm      | 縮尺 | 1/1 (A4) | 図番 | IGFE-23 |



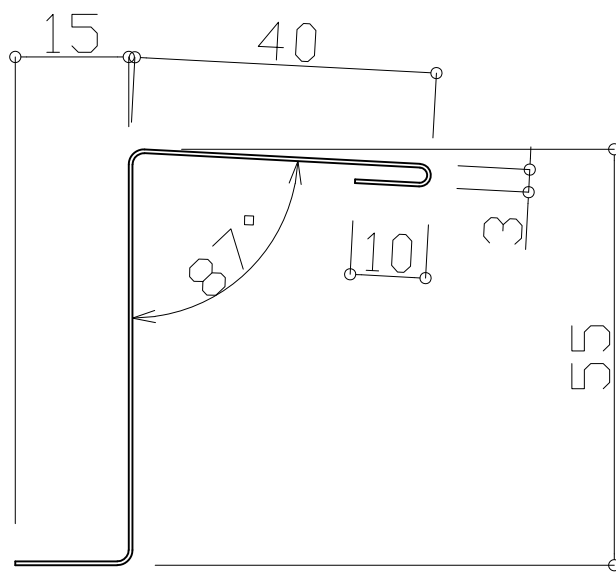
|            |            |            |       |    |       |    |              |    |          |    |         |
|------------|------------|------------|-------|----|-------|----|--------------|----|----------|----|---------|
| アイジー工業株式会社 |            | アイジーヴァンド部材 |       |    |       | 名称 | 目地キャップSジョイント |    |          |    |         |
| 材質         | 塗装ガルバリウム鋼板 | 長さ         | 100mm | 板厚 | 0.5mm | 単位 | mm           | 縮尺 | 1/1 (A4) | 図番 | IGFE-24 |



|            |            |            |         |    |        |    |          |    |          |    |         |
|------------|------------|------------|---------|----|--------|----|----------|----|----------|----|---------|
| アイジー工業株式会社 |            | アイジーヴァンド部材 |         |    |        | 名称 | ハットジョイナー |    |          |    |         |
| 材質         | 塗装ガルバリウム鋼板 | 長さ         | 4,000mm | 板厚 | 0.35mm | 単位 | mm       | 縮尺 | 1/1 (A4) | 図番 | IGFE-29 |

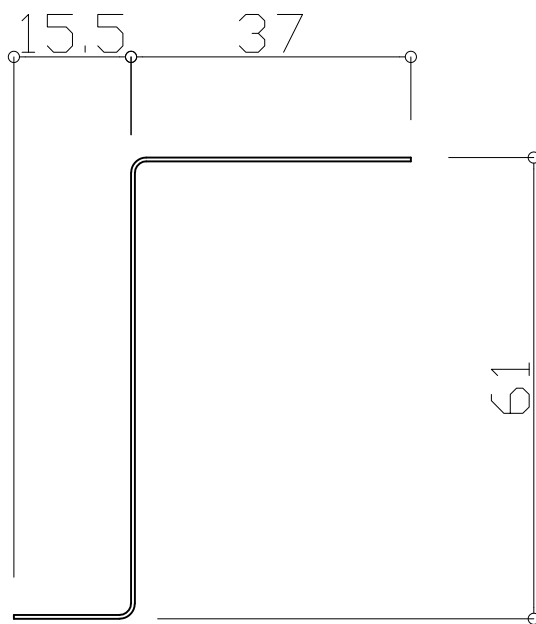


|            |            |            |         |    |       |    |       |    |          |    |         |
|------------|------------|------------|---------|----|-------|----|-------|----|----------|----|---------|
| アイジー工業株式会社 |            | アイジーヴァンド部材 |         |    |       | 名称 | 見切50S |    |          |    |         |
| 材質         | 塗装ガルバリウム鋼板 | 長さ         | 3,600mm | 板厚 | 0.5mm | 単位 | mm    | 縮尺 | 1/1 (A4) | 図番 | IGFF-17 |

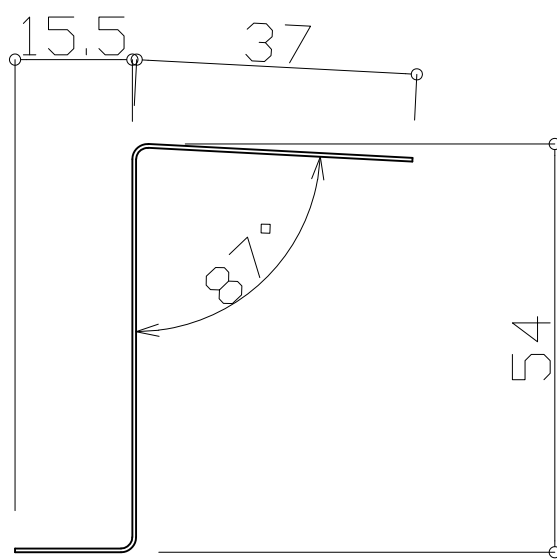


|            |            |            |         |    |       |    |           |    |          |    |         |
|------------|------------|------------|---------|----|-------|----|-----------|----|----------|----|---------|
| アイジー工業株式会社 |            | アイジーヴァンド部材 |         |    |       | 名称 | フラット見切50S |    |          |    |         |
| 材質         | 塗装ガルバリウム鋼板 | 長さ         | 3,600mm | 板厚 | 0.5mm | 単位 | mm        | 縮尺 | 1/1 (A4) | 図番 | IGFF-20 |

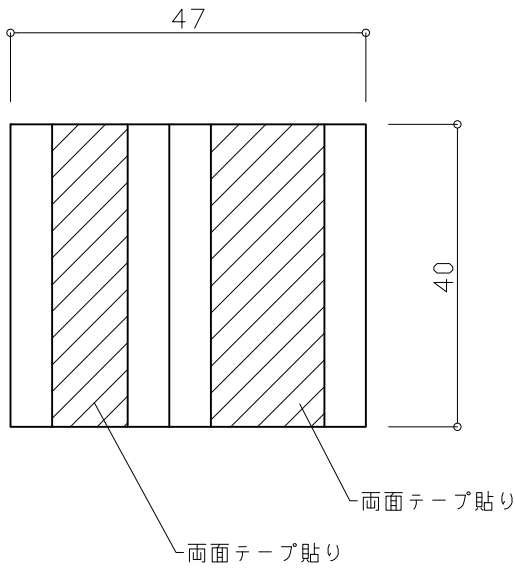
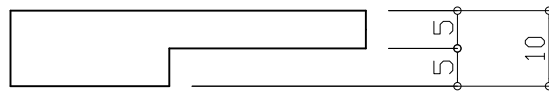




|            |            |            |       |    |       |    |            |    |          |    |         |
|------------|------------|------------|-------|----|-------|----|------------|----|----------|----|---------|
| アイジー工業株式会社 |            | アイジーヴァンド部材 |       |    |       | 名称 | 見切50Sジョイント |    |          |    |         |
| 材質         | 塗装ガルバリウム鋼板 | 長さ         | 100mm | 板厚 | 0.5mm | 単位 | mm         | 縮尺 | 1/1 (A4) | 図番 | IGFF-23 |



|            |            |            |       |    |       |    |                |    |          |    |         |
|------------|------------|------------|-------|----|-------|----|----------------|----|----------|----|---------|
| アイジー工業株式会社 |            | アイジーヴァンド部材 |       |    |       | 名称 | フラット見切50Sジョイント |    |          |    |         |
| 材質         | 塗装ガルバリウム鋼板 | 長さ         | 100mm | 板厚 | 0.5mm | 単位 | mm             | 縮尺 | 1/1 (A4) | 図番 | IGFF-26 |



|            |        |            |    |    |    |           |          |    |         |
|------------|--------|------------|----|----|----|-----------|----------|----|---------|
| アイジー工業株式会社 |        | アイジーヴァンド部材 |    |    | 名称 | かん合部パッキンS |          |    |         |
| 材質         | 発泡EPDM | 長さ         | 板厚 | 単位 | mm | 縮尺        | 1/1 (A4) | 図番 | IGFG-12 |