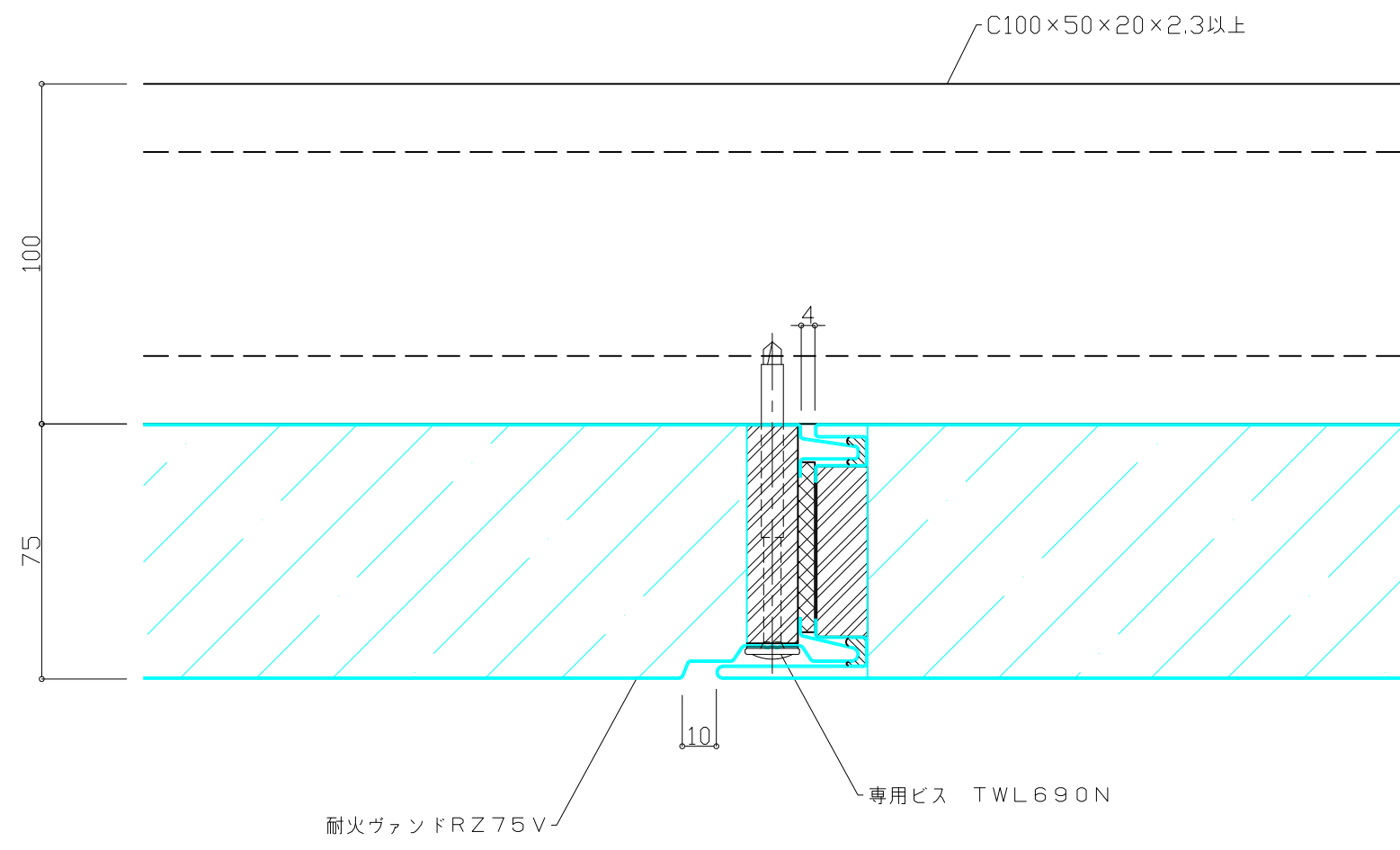
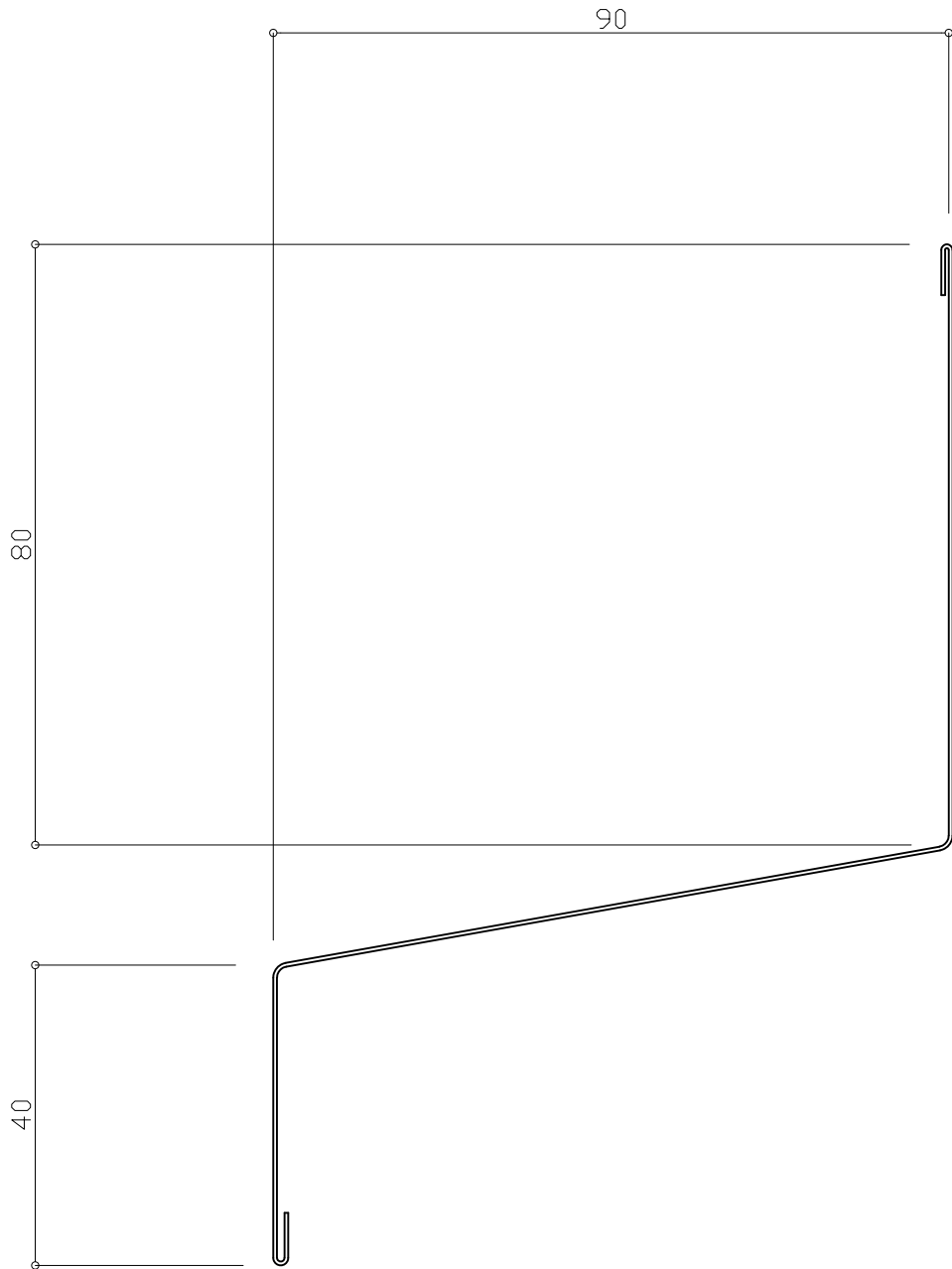


注) 図は、RZ75V・働き幅600mmの製品図

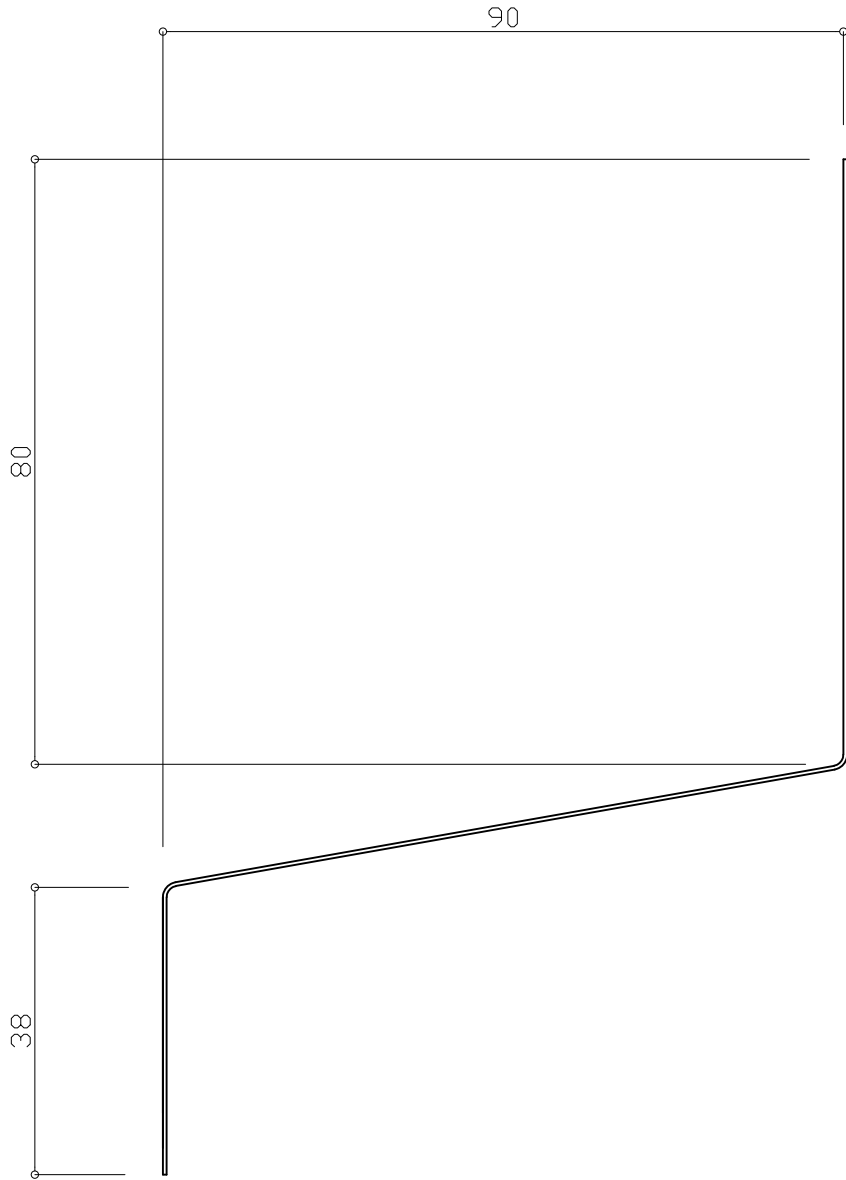
		RZ75	RZ75V
働き幅 (mm)		600/900	
表面材	塗装種別 (材質)	ポリエステル樹脂塗装 (ガルバリウム鋼板) 防汚機能付き遮熱性フッ素樹脂塗装 (超高耐久GL鋼板ガルマックス)	
	板厚 (mm)	0.5	
	表面意匠	フラット	
	箱折	あり (つば付)	あり (つば無)
裏面材	塗装種別 (材質)	ポリエステル樹脂塗装 (ガルバリウム鋼板)	
	板厚 (mm)	0.5	
	表面意匠	フラット	



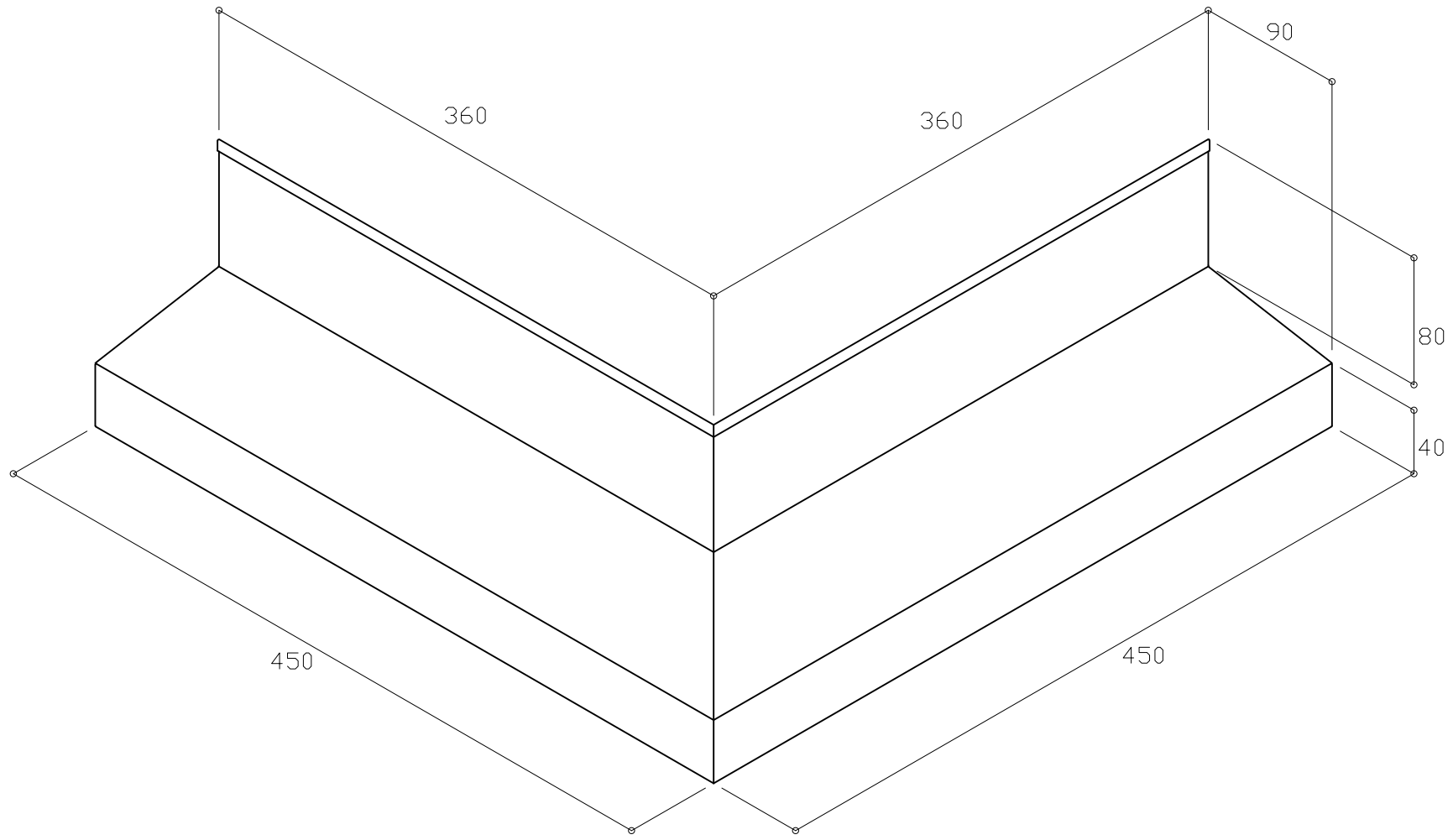
アイジー工業株式会社	アイジーヴァンド参考ディテール	名称 耐火ヴァンドRZ75V ジョイント (かん合) 断面図	単位	mm	縮尺	1/2 (A3)	図番	IGRZV7500_01	特記	-----
------------	-----------------	-----------------------------------	----	----	----	----------	----	--------------	----	-------



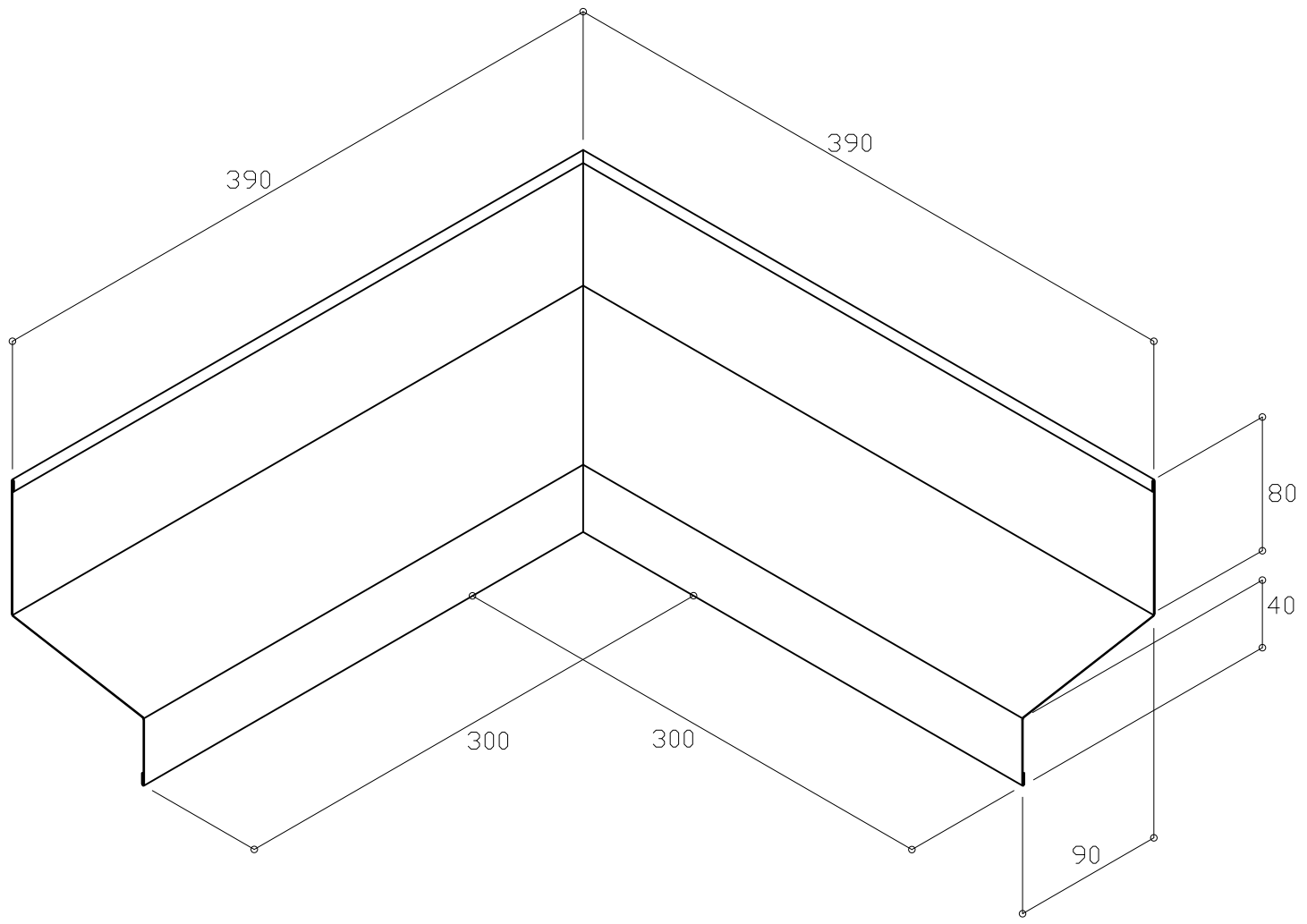
アイジー工業株式会社		アイジーヴァンド部材				名称	G L水切90				
材質	塗装ガルバリウム鋼板	長さ	4,000mm	板厚	0.5mm	単位	mm	縮尺	1/1 (A4)	図番	IGFA-22



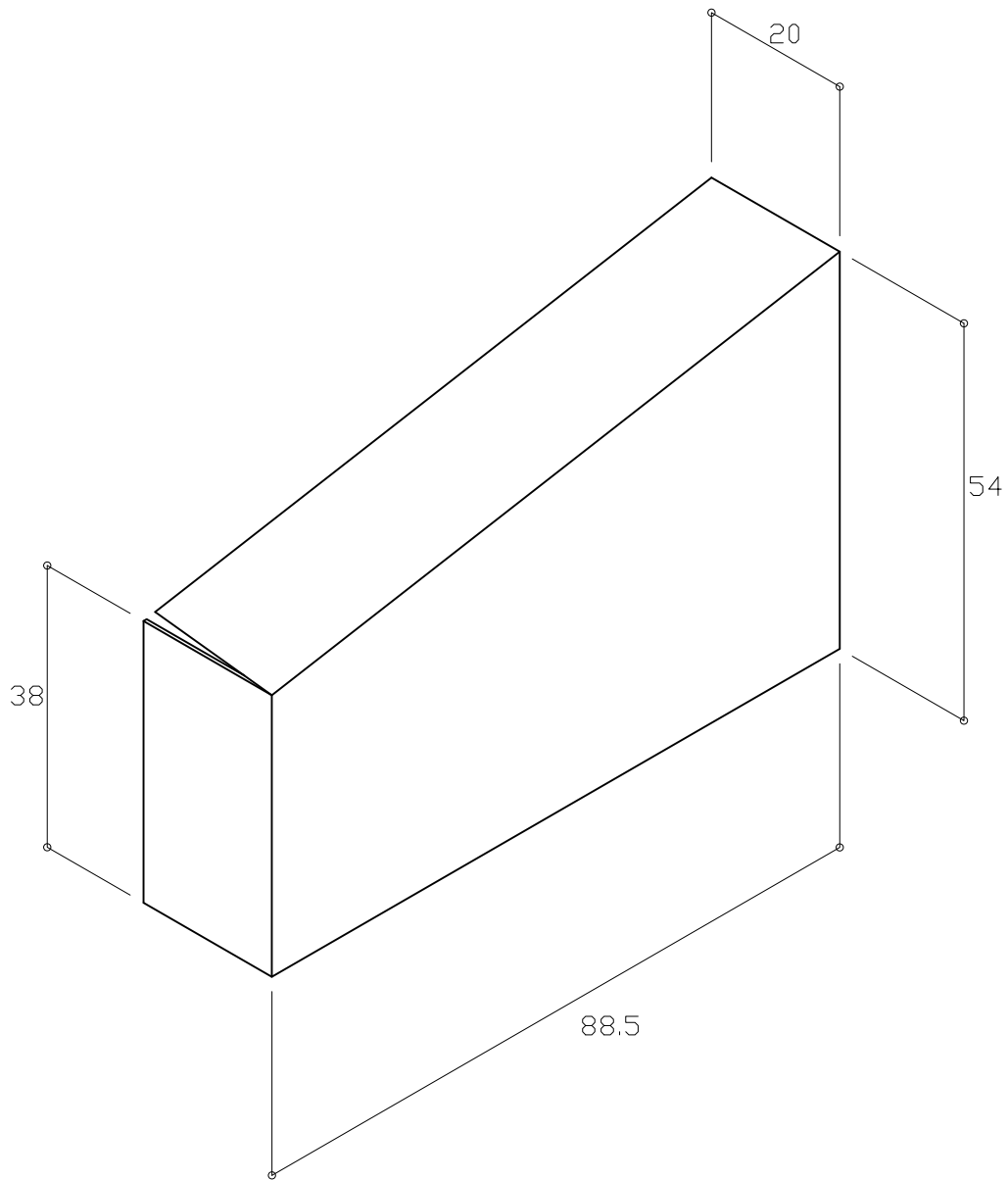
アイジー工業株式会社		アイジーヴァンド部材				名称	G L 9 0 水切ジョイント				
材質	塗装ガルバリウム鋼板	長さ	100mm	板厚	0.5mm	単位	mm	縮尺	1/1 (A4)	図番	IGFA-23



アイジー工業株式会社		アイジーヴァンド部材			名称	GL90水切出隅				
材質	塗装ガルバリウム鋼板	長さ	板厚	0.5mm	単位	mm	縮尺	1/4 (A4)	図番	IGFA-24

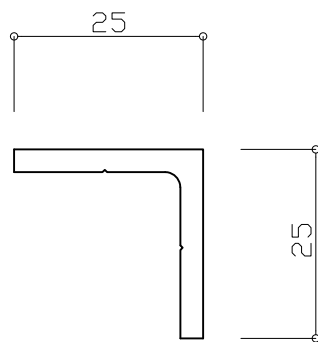


アイジー工業株式会社		アイジーヴァンド部材			名称	GL90水切入隅				
材質	塗装ガルバリウム鋼板	長さ	板厚	0.5mm	単位	mm	縮尺	1/4 (A4)	図番	IGFA-25

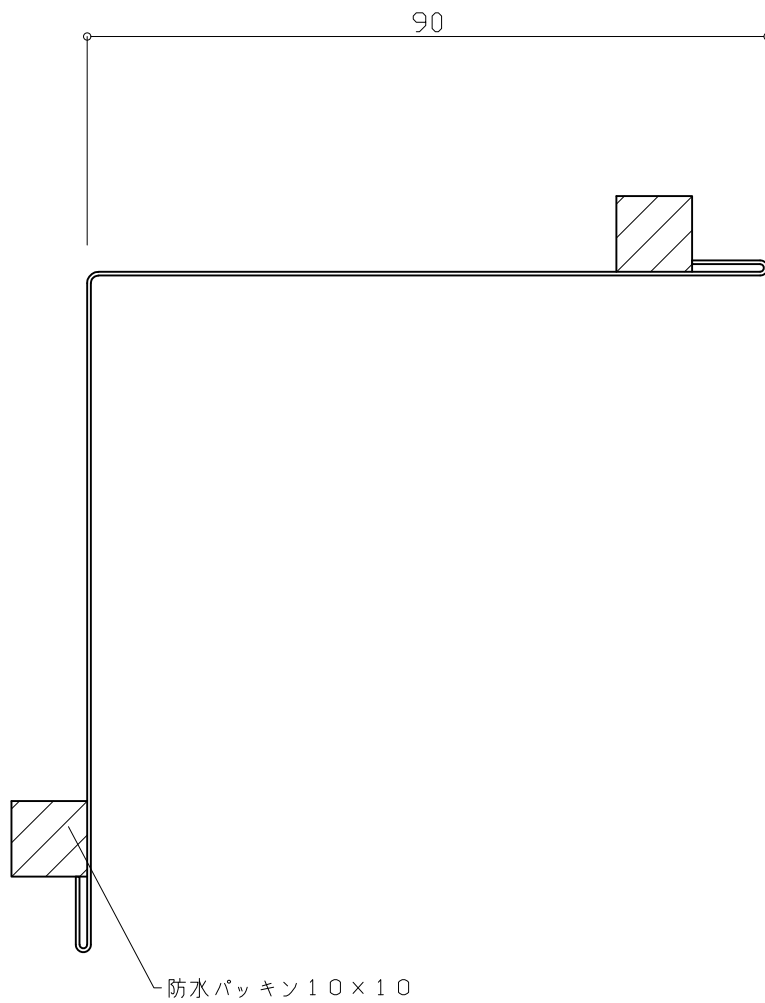


※図は右の場合

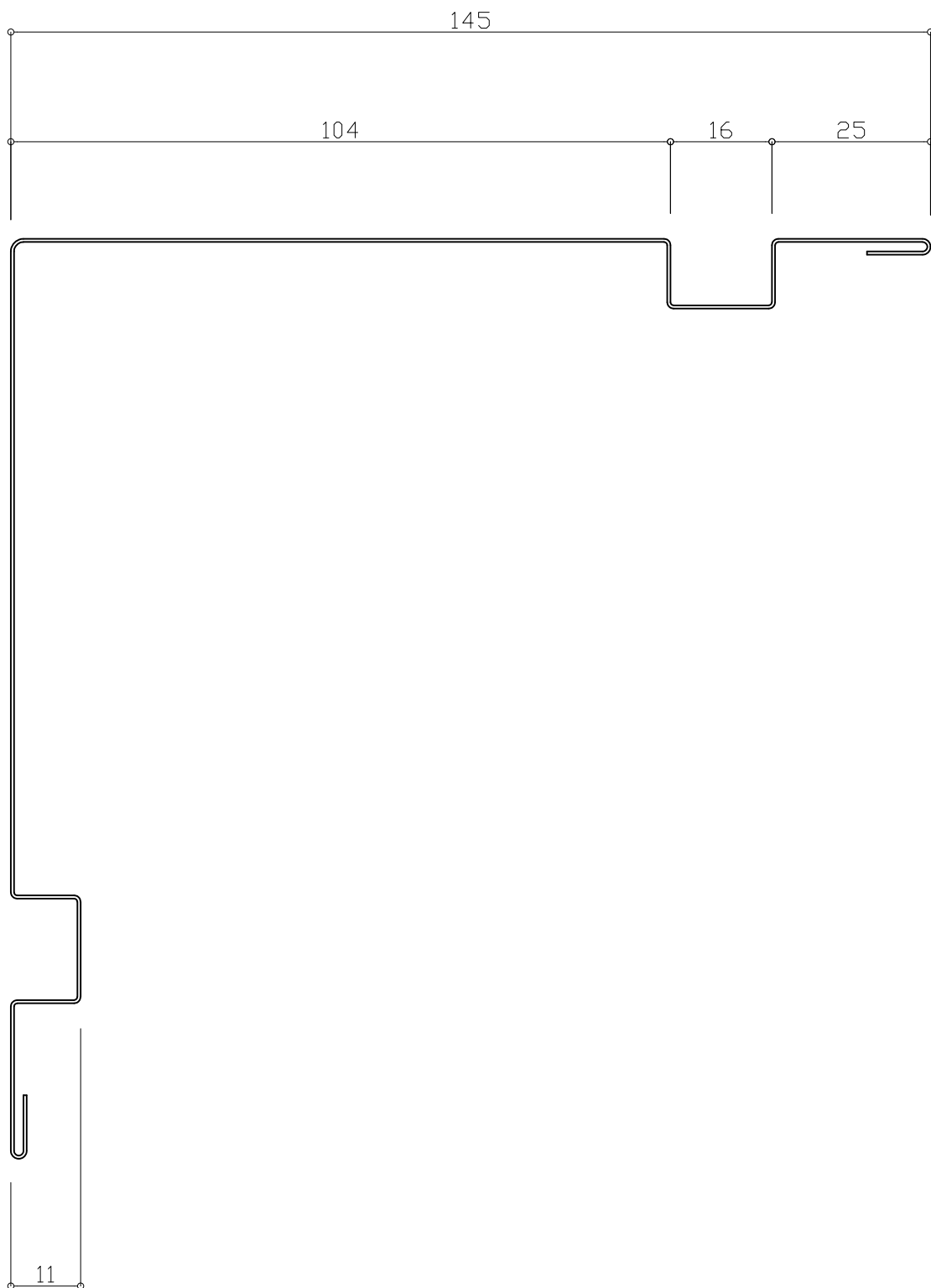
アイジー工業株式会社		アイジーヴァンド部材			名称	GL90水切小口蓋 (右・左)				
材質	塗装ガルバリウム鋼板	長さ	板厚	0.5mm	単位	mm	縮尺	1/1 (A4)	図番	IGFA-26



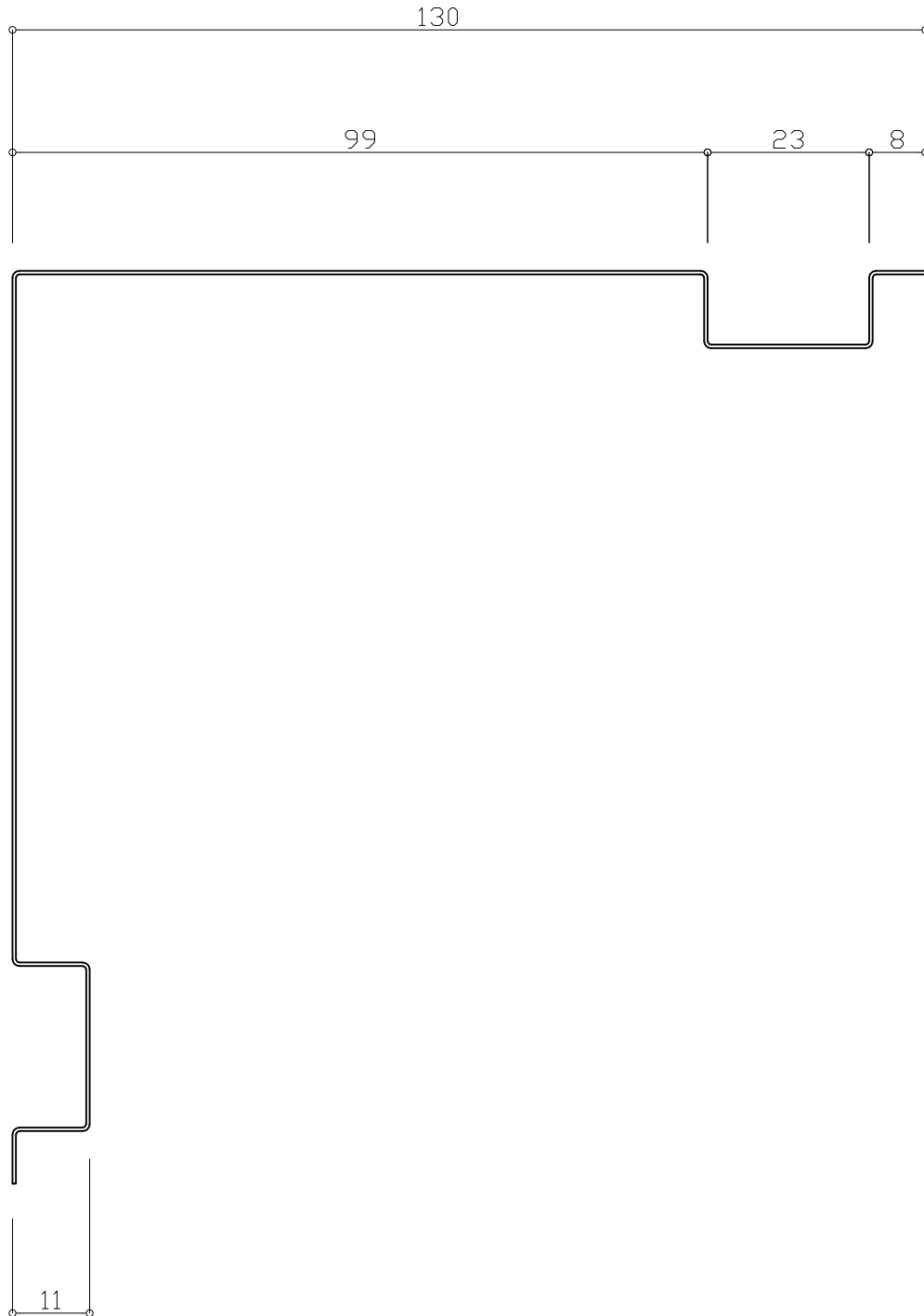
アイジー工業株式会社		アイジーヴァンド部材				名称	スターターRZ-V				
材質	アルミ押出型材	長さ	4.000mm	板厚	3.0mm	単位	mm	縮尺	1/1 (A4)	図番	IGFB-06



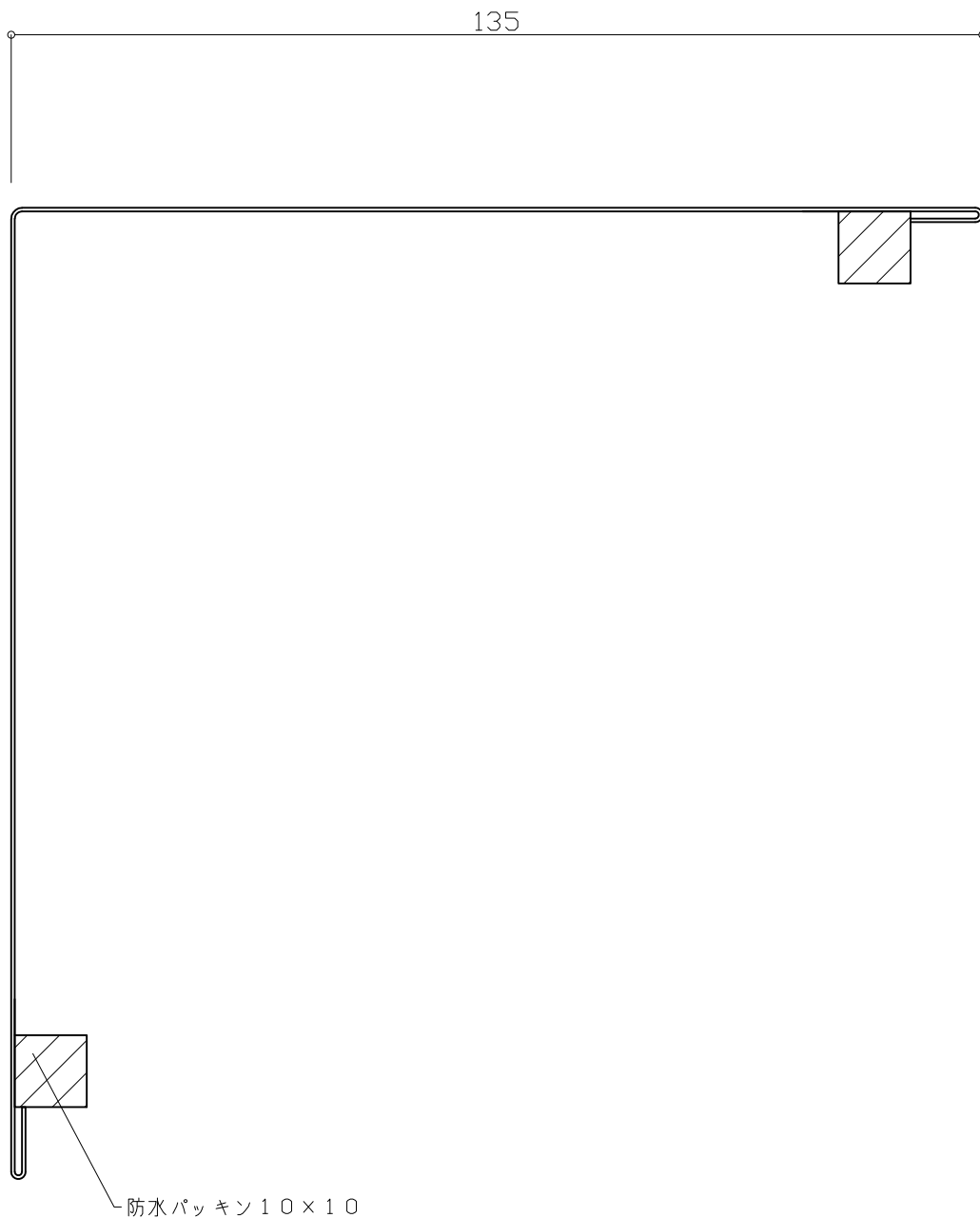
アイジー工業株式会社		アイジーヴァンド部材				名称	出隅捨板				
材質	塗装ガルバリウム鋼板	長さ	4,000mm	板厚	0.5mm	単位	mm	縮尺	1/1 (A4)	図番	IGFC-05



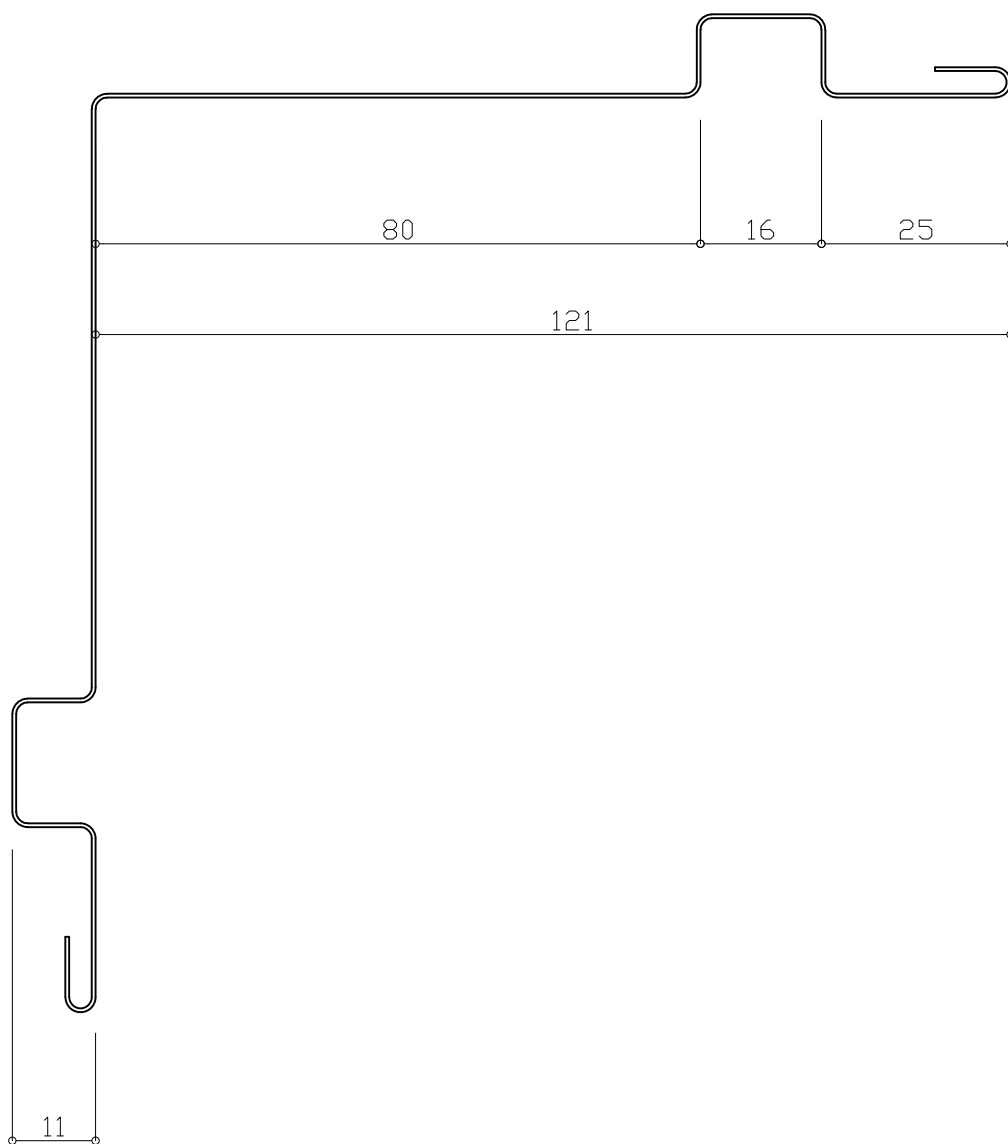
アイジー工業株式会社		アイジーヴァンド部材				名称	出隅カバー 7 5				
材質	塗装ガルバリウム鋼板	長さ	3,600mm	板厚	0.5mm	単位	mm	縮尺	1/1 (A4)	図番	IGFC-10



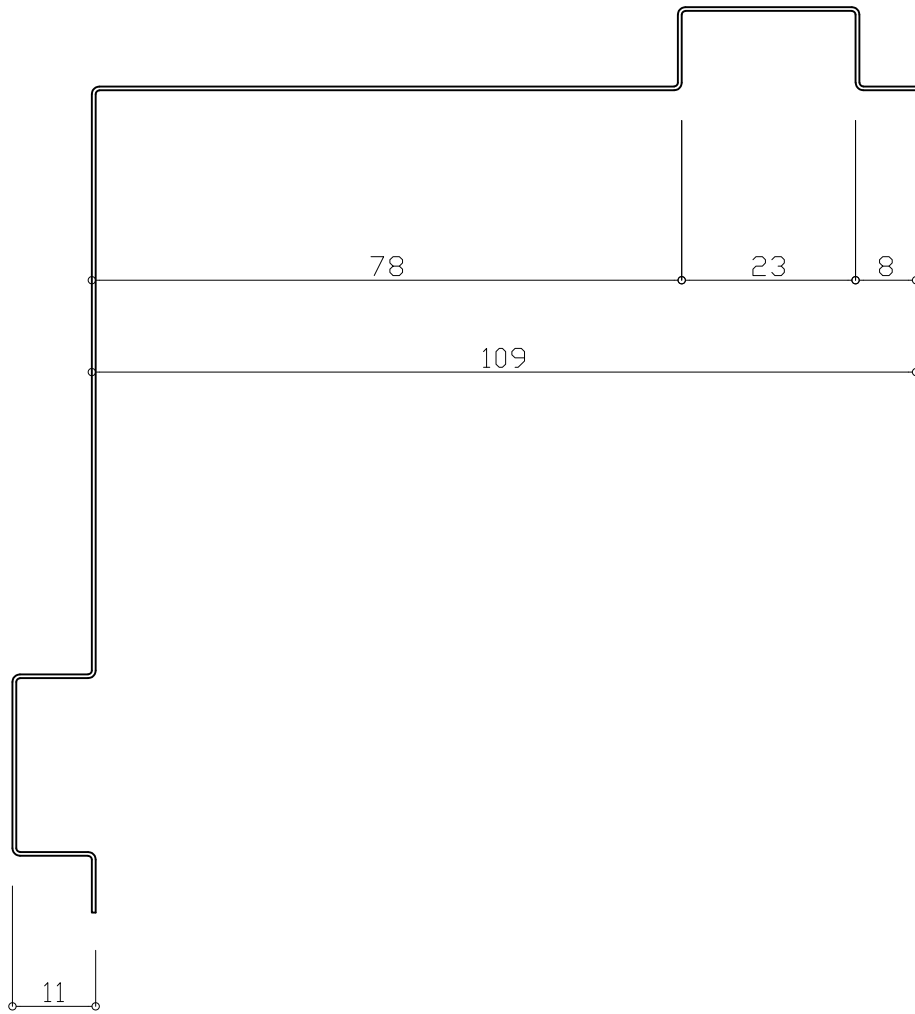
アイジー工業株式会社		アイジーヴァンド部材				名称	出隅カバー75ジョイント				
材質	塗装ガルバリウム鋼板	長さ	100mm	板厚	0.5mm	単位	mm	縮尺	1/1 (A4)	図番	IGFC-11



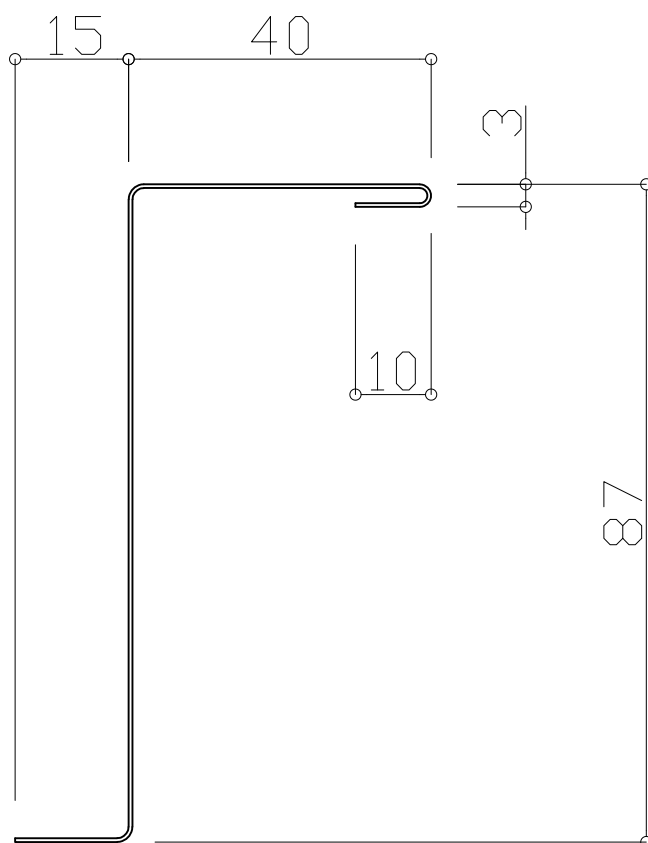
アイジー工業株式会社		アイジーヴァンド部材				名称	入隅捨板 75				
材質	塗装ガルバリウム鋼板	長さ	4,000mm	板厚	0.5mm	単位	mm	縮尺	1/1 (A4)	図番	IGFD-04



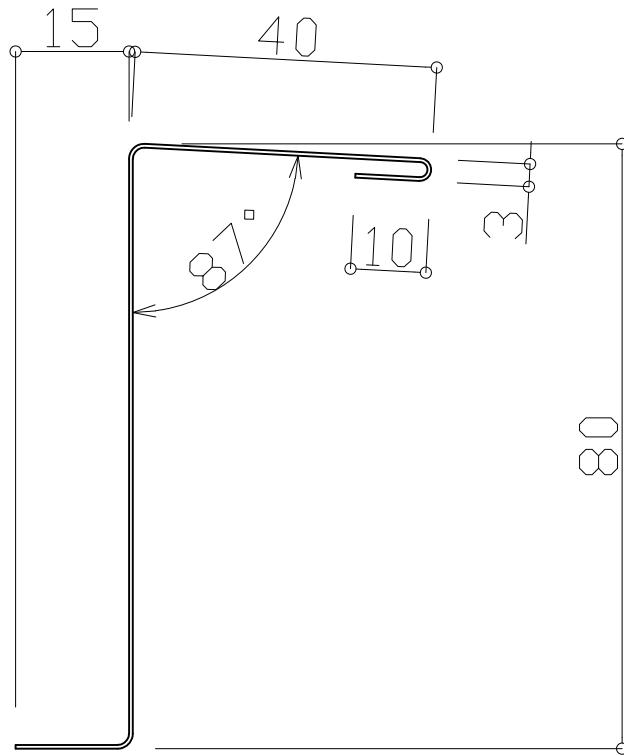
アイジー工業株式会社		アイジーヴァンド部材				名称	入隅カバー				
材質	塗装ガルバリウム鋼板	長さ	3,600mm	板厚	0.5mm	単位	mm	縮尺	1/1 (A4)	図番	IGFD-05



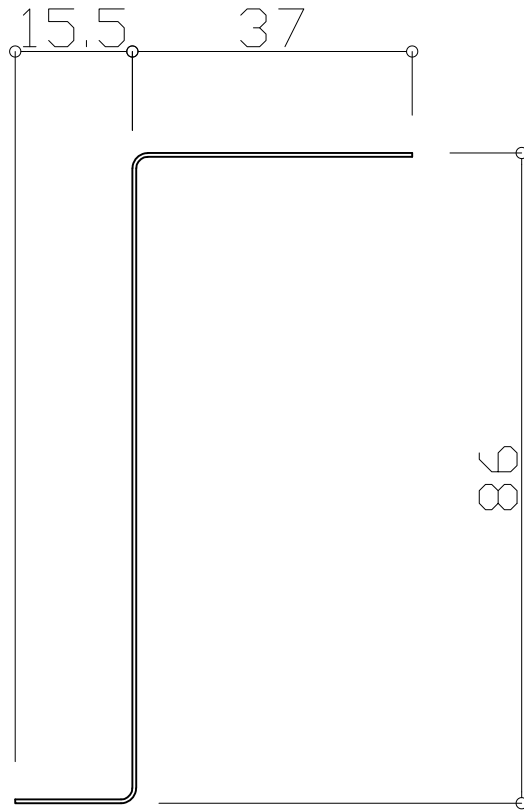
アイジー工業株式会社		アイジーヴァンド部材				名称	入隅カバージョイント				
材質	塗装ガルバリウム鋼板	長さ	100mm	板厚	0.5mm	単位	mm	縮尺	1/1 (A4)	図番	IGFD-06



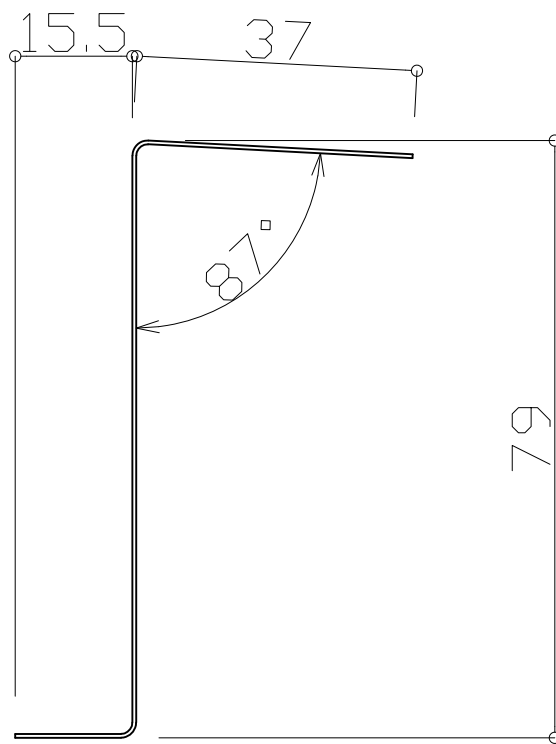
アイジー工業株式会社		アイジーヴァンド部材				名称	見切75S				
材質	塗装ガルバリウム鋼板	長さ	3,600mm	板厚	0.5mm	単位	mm	縮尺	1/1 (A4)	図番	IGFF-18



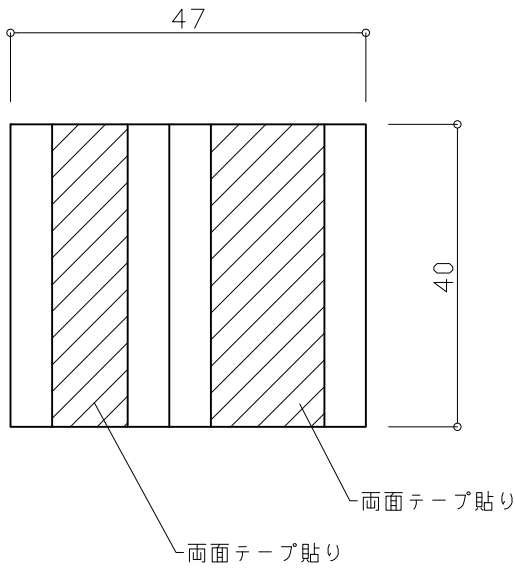
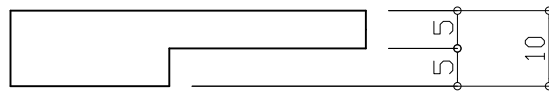
アイジー工業株式会社		アイジーヴァンド部材				名称	フラット見切75S				
材質	塗装ガルバリウム鋼板	長さ	3,600mm	板厚	0.5mm	単位	mm	縮尺	1/1 (A4)	図番	IGFF-21



アイジー工業株式会社		アイジーヴァンド部材				名称	見切75Sジョイント				
材質	塗装ガルバリウム鋼板	長さ	100mm	板厚	0.5mm	単位	mm	縮尺	1/1 (A4)	図番	IGFF-24



アイジー工業株式会社		アイジーヴァンド部材				名称	フラット見切75Sジョイント				
材質	塗装ガルバリウム鋼板	長さ	100mm	板厚	0.5mm	単位	mm	縮尺	1/1 (A4)	図番	IGFF-27



アイジー工業株式会社		アイジーヴァンド部材			名称	かん合部パッキンS			
材質	発泡EPDM	長さ	板厚	単位	mm	縮尺	1/1 (A4)	図番	IGFG-12