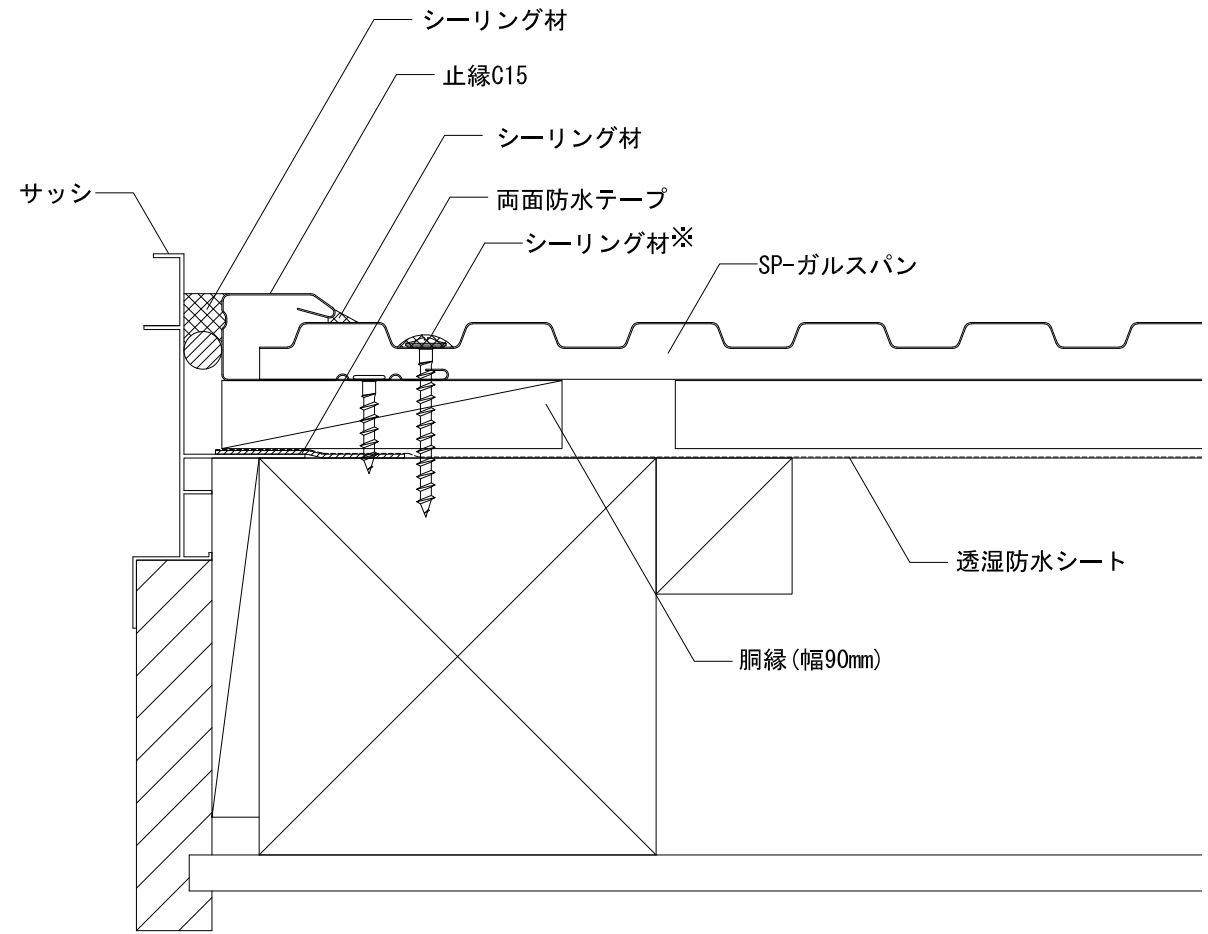
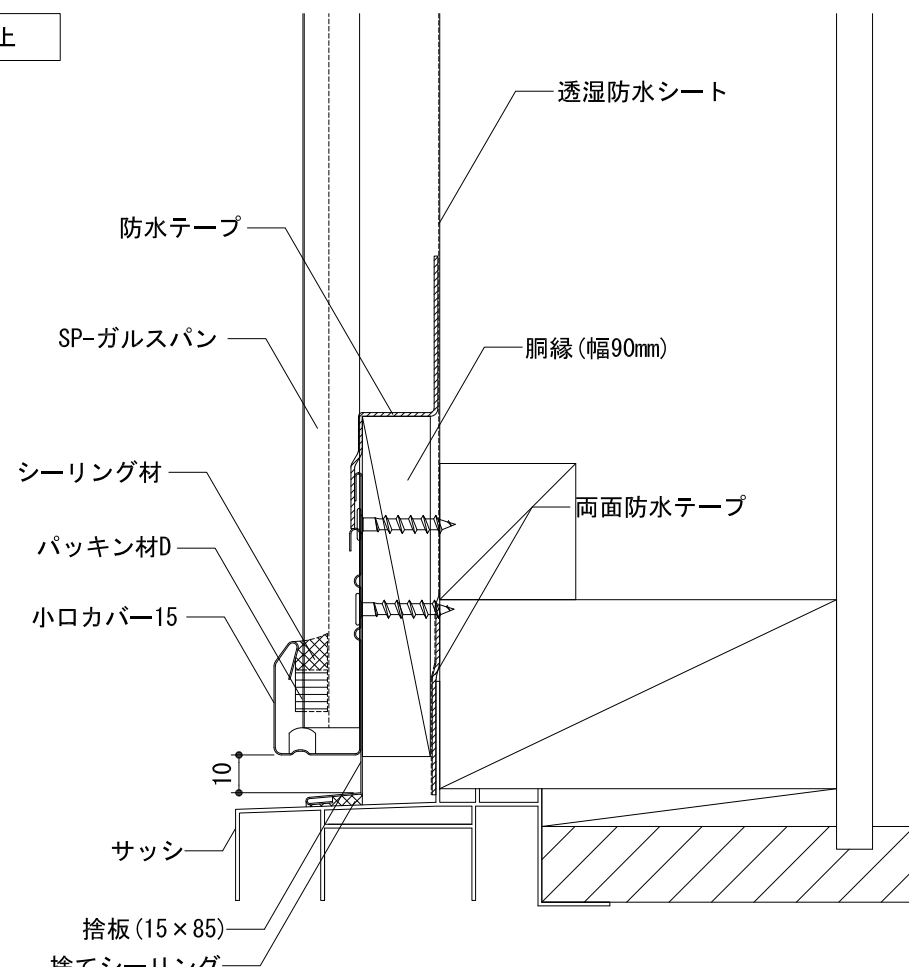
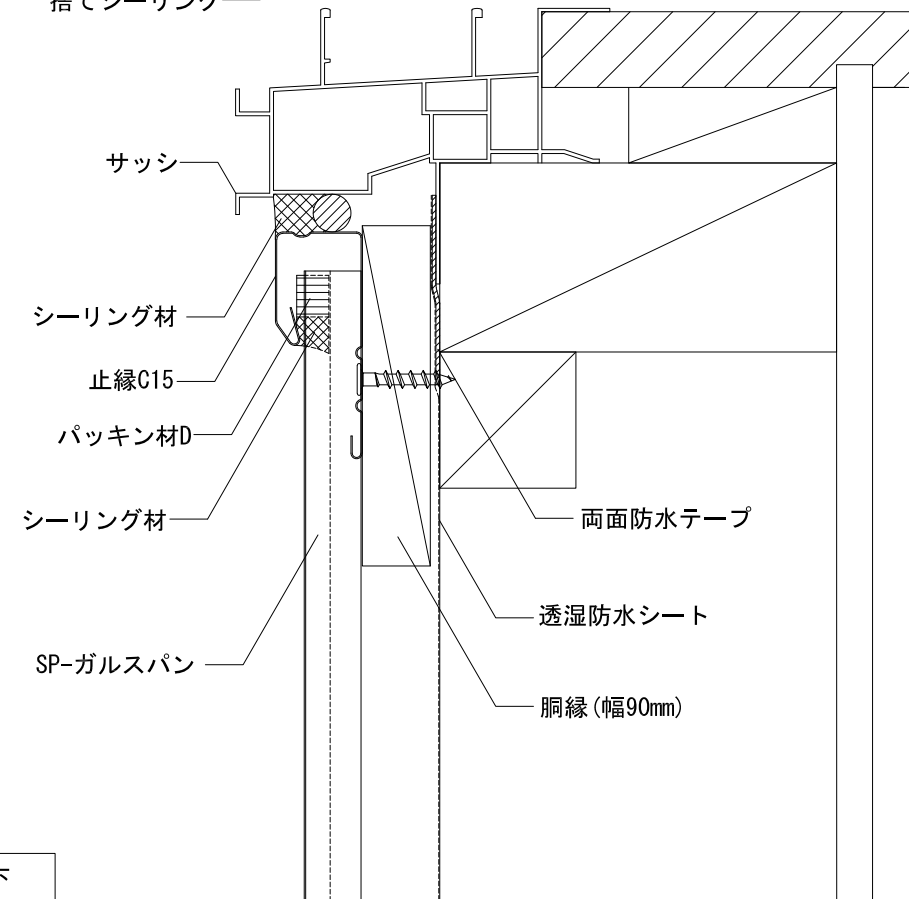


開口部上



開口部左右



開口部下

※くぎまたはねじ頭には、シーリング材の代わりにタッチアップペイントでの塗装も可。

アイジー工業株式会社	アイジーサイディング参考ディテール	名称 SP-ガルスパン 新築 開口部01 (小口カバー15・止縁C15・捨板(15×85)・パッキン材C・パッキン材D)	単位 mm	縮尺 1/2 (A3)	図番 wt036-10-01	特記
------------	-------------------	--	----------	----------------	-------------------	----