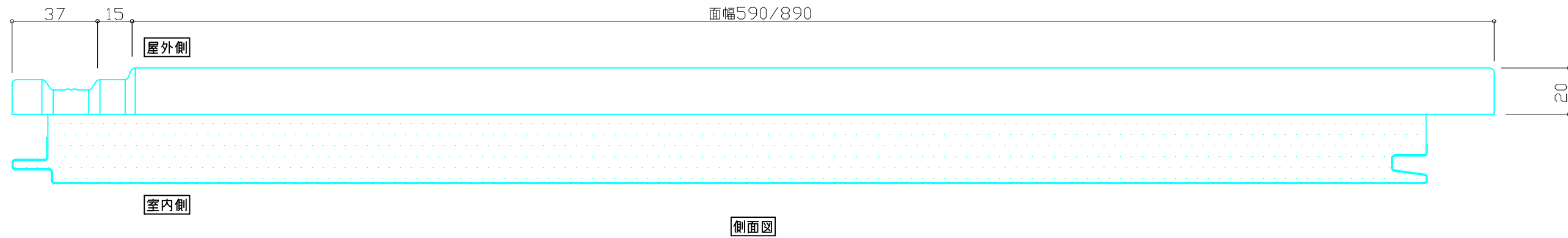
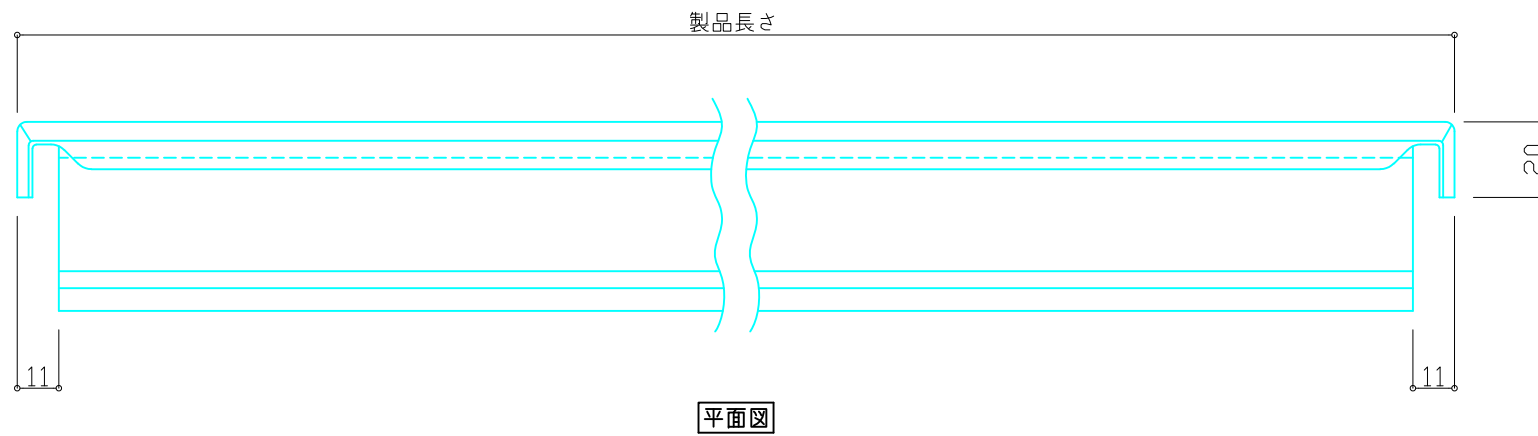


断面形状図



側面図

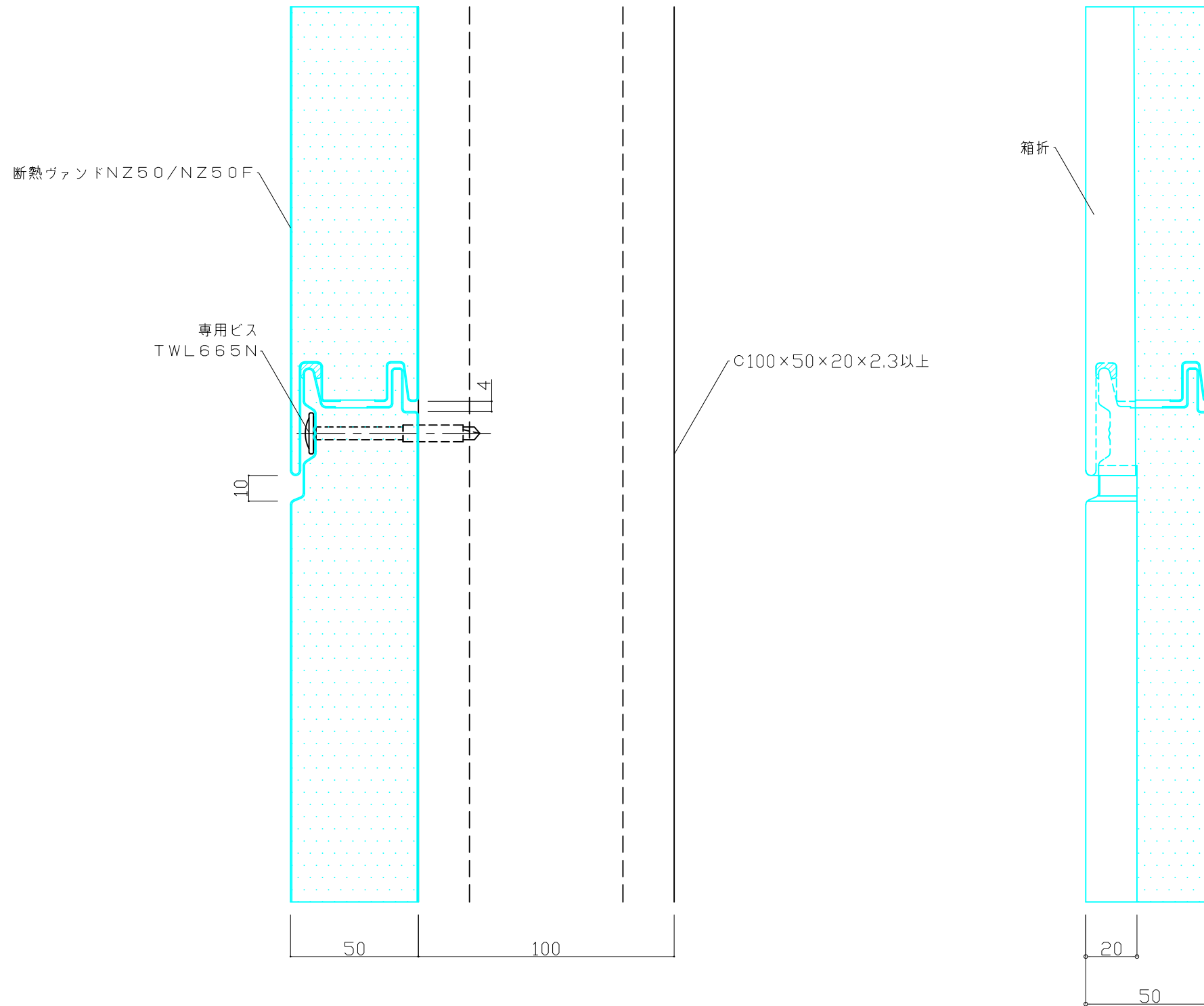


平面図

注) 図は、NZ50F・働き幅600mmの製品図

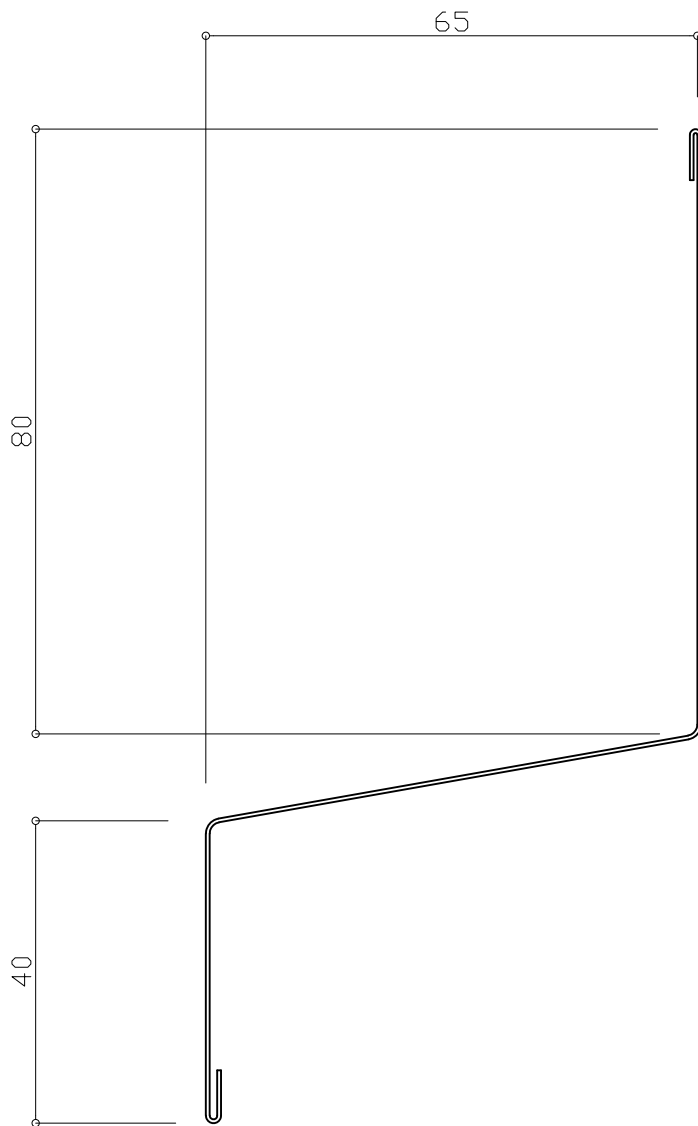
		NZ50	NZ50F
働き幅 (mm)		600/900	
表面材	材質	超高耐久ガルバリウム鋼板 (ガルマックス)	
	板厚 (mm)	0.5	
	塗装種別	防汚機能付き遮熱性フッ素塗装	
	表面意匠	フラット	
	箱折	あり	
裏面材	材質	ガルバリウム鋼板	
	板厚 (mm)	0.27	0.5
	塗装種別	ポリエステル樹脂塗装	
	表面意匠	エンボス(カワシボ)	フラット

※ 表面・裏面鋼板共にクロムフリー鋼板を採用しています。

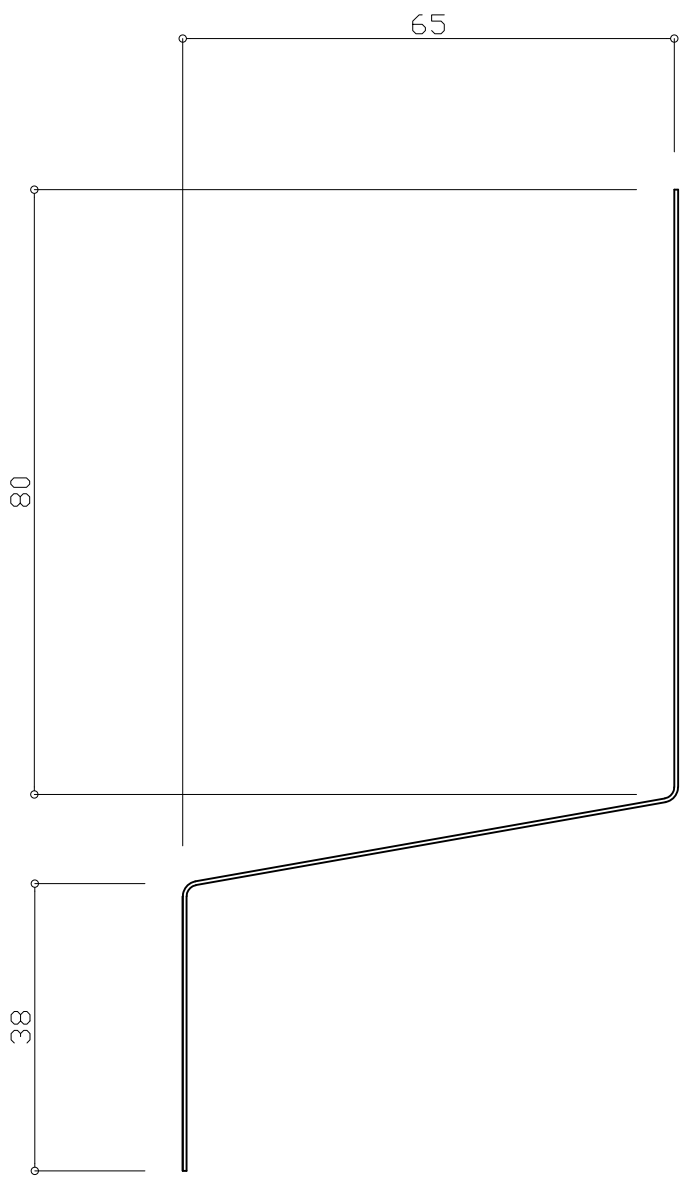


注) 図は、NZ50Fの製品図

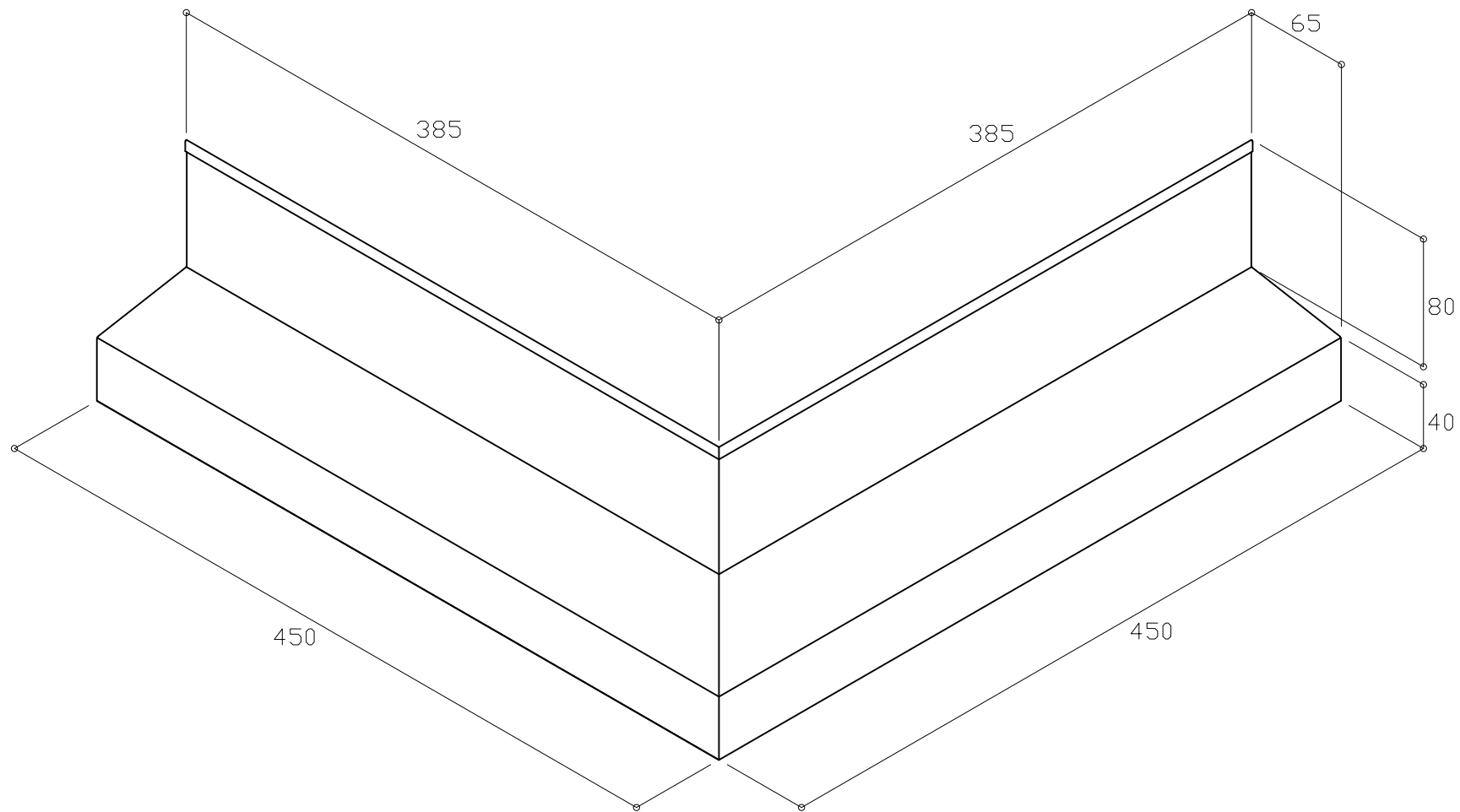
アイジー工業株式会社	アイジーヴァンド参考ディテール	名称 断熱ヴァンドNZ50/NZ50F よこ張りジョイント (かん合) 断面図	単位	mm	縮尺	1/2 (A3)	図番	IGNZ5000-01	特記	-----
------------	-----------------	--	----	----	----	----------	----	-------------	----	-------



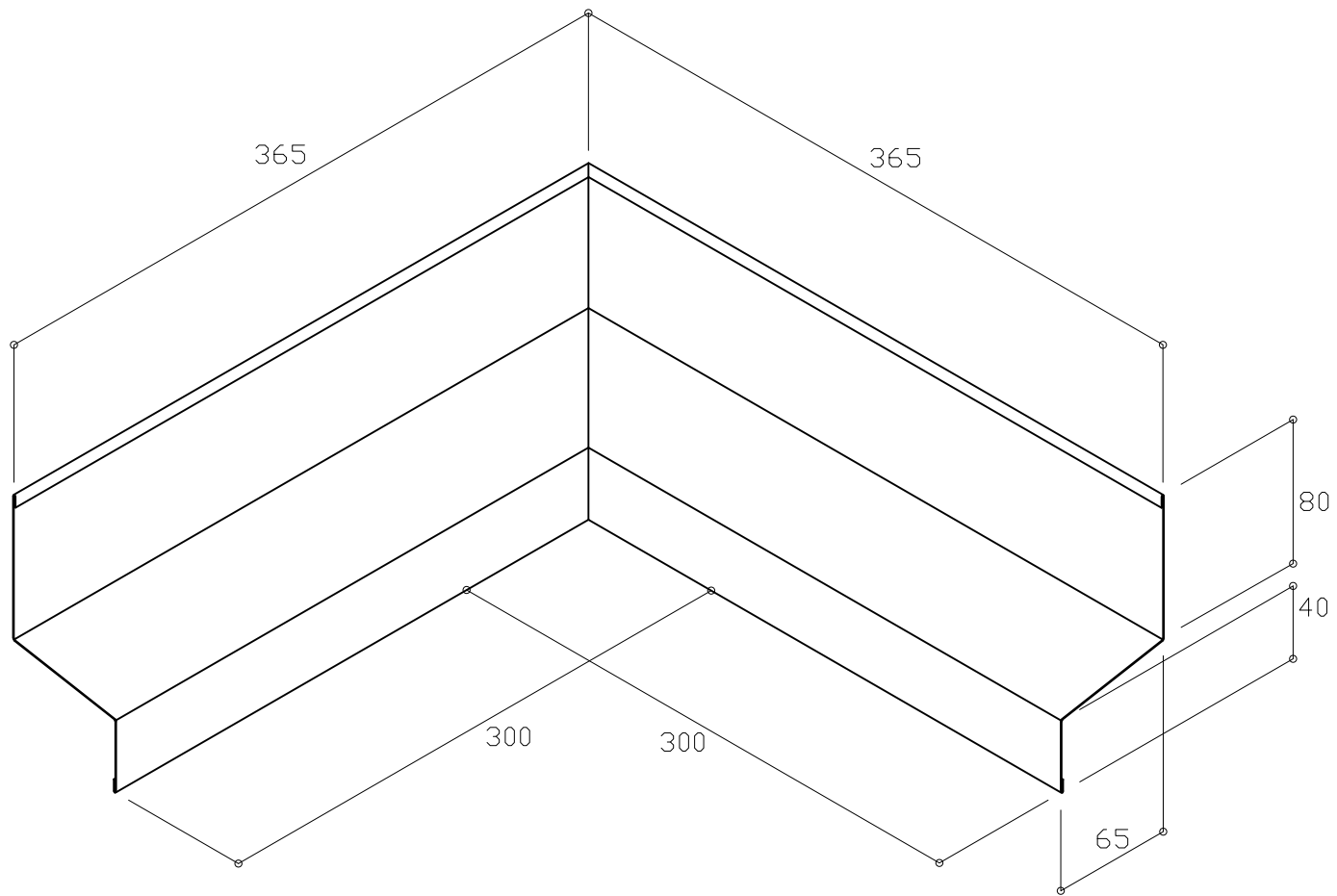
アイジー工業株式会社		アイジーヴァンド部材				名称	G L水切65				
材質	塗装ガルバリウム鋼板	長さ	4,000mm	板厚	0.5mm	単位	mm	縮尺	1/1 (A4)	図番	IGFA-17



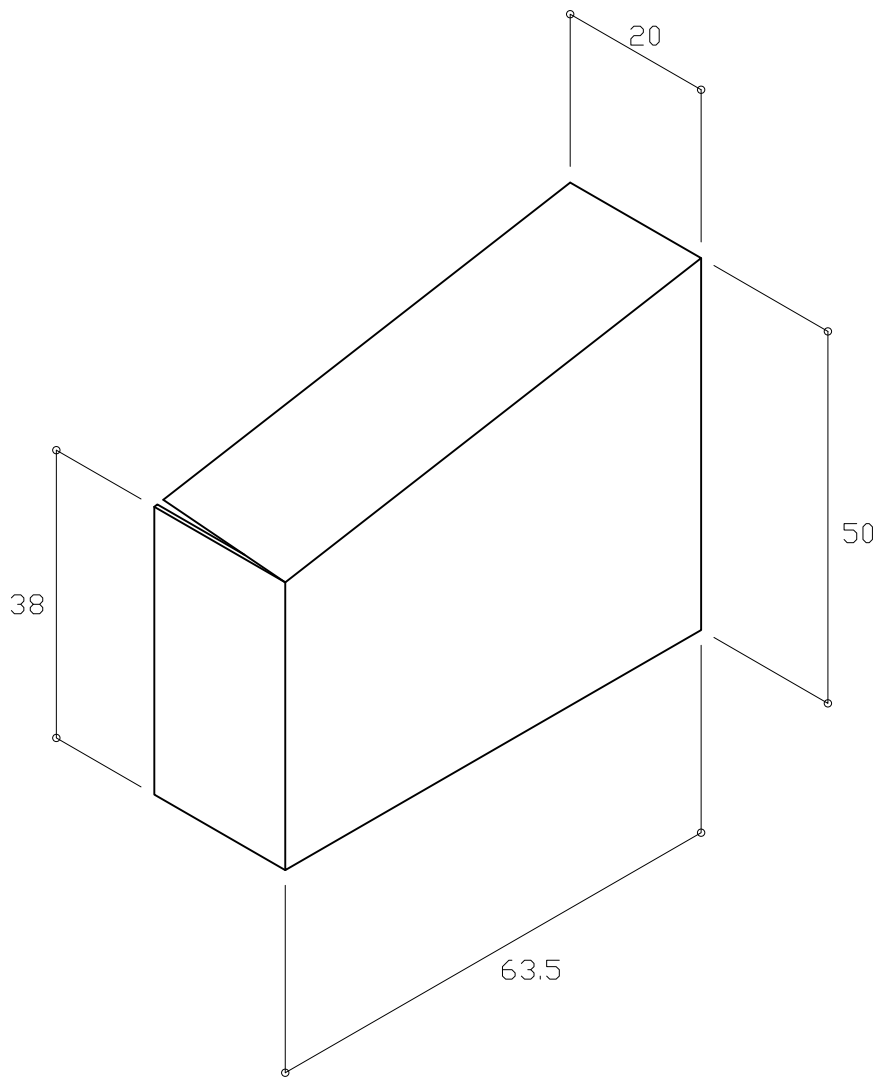
アイジー工業株式会社		アイジーヴァンド部材				名称	G L 6 5 水切ジョイント				
材質	塗装ガルバリウム鋼板	長さ	100mm	板厚	0.5mm	単位	mm	縮尺	1/1 (A4)	図番	IGFA-18



アイジー工業株式会社		アイジーヴァンド部材			名称	G L 6 5 水切出隅				
材質	塗装ガルバリウム鋼板	長さ	板厚	0.5mm	単位	mm	縮尺	1/4 (A4)	図番	IGFA-19

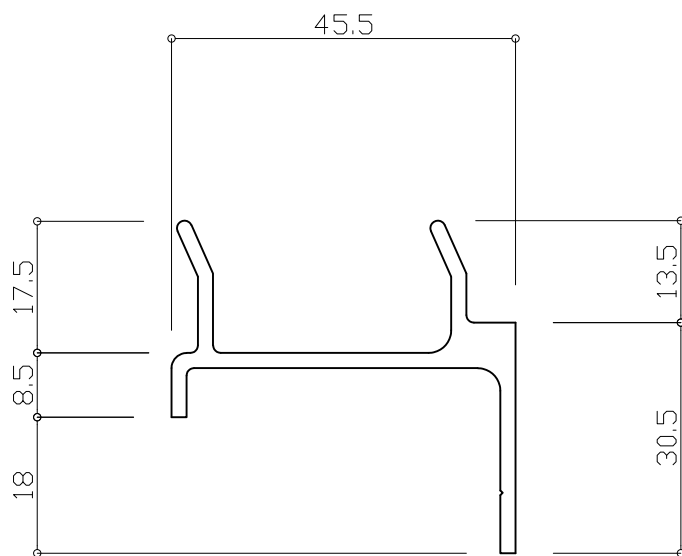


アイジー工業株式会社		アイジーヴァンド部材			名称	G L 6 5 水切入隅				
材質	塗装ガルバリウム鋼板	長さ	板厚	0.5mm	単位	mm	縮尺	1/4 (A4)	図番	IGFA-20

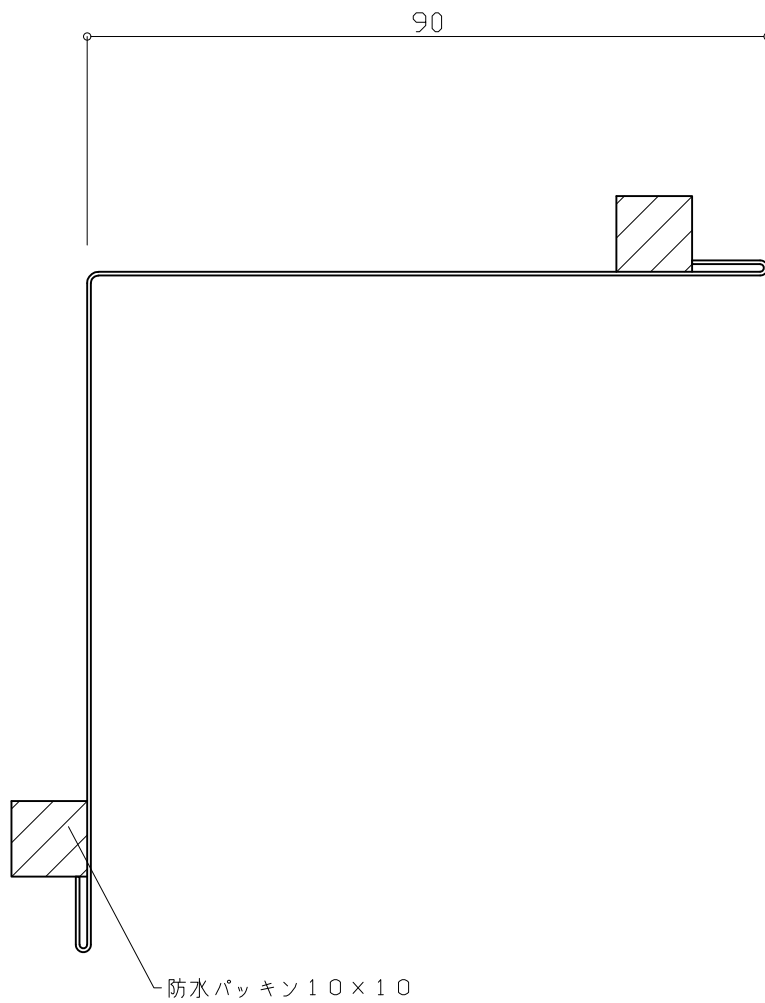


※ 図は右の場合

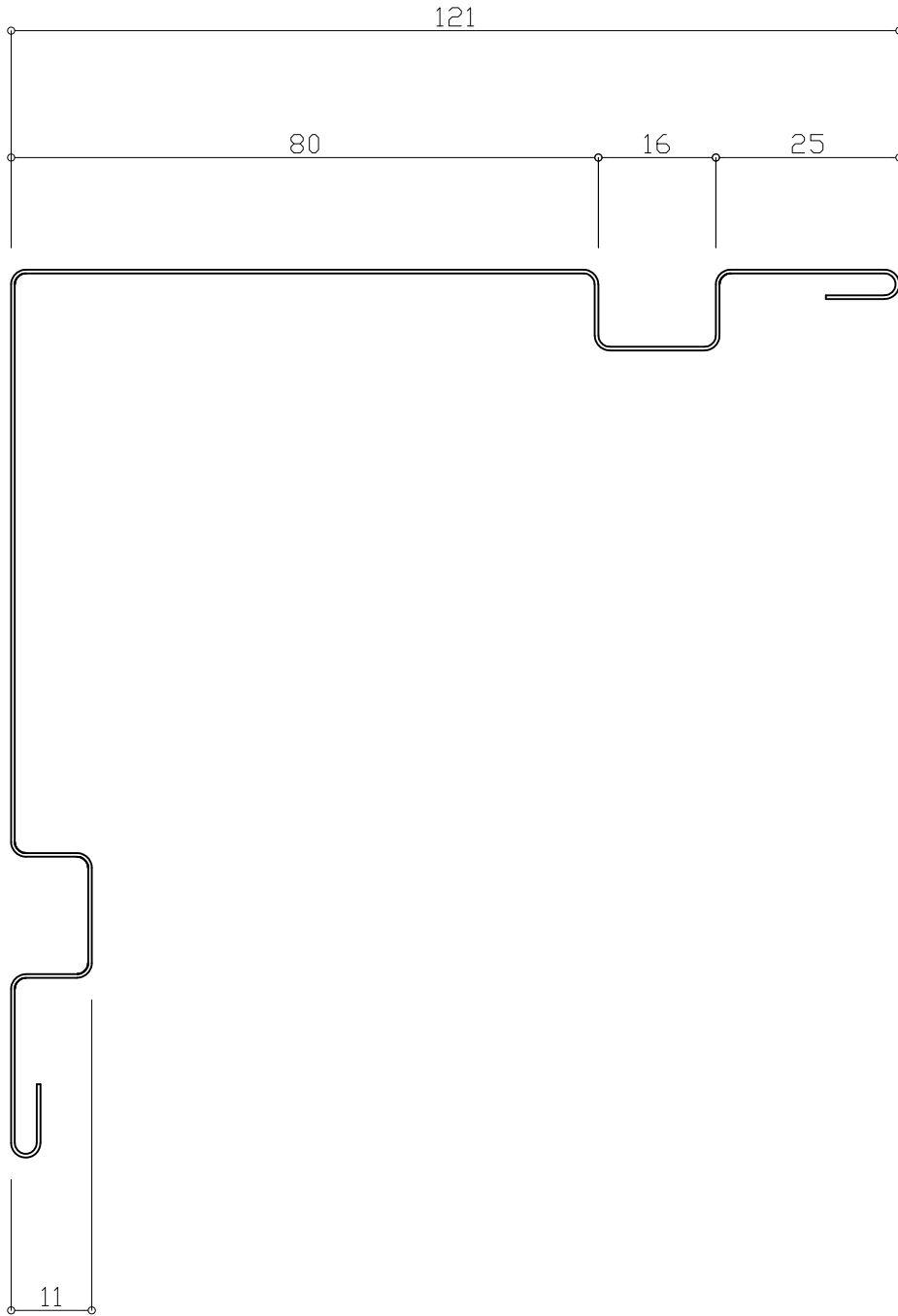
アイジー工業株式会社		アイジーヴァンド部材			名称	G L 6 5 水切小口蓋 (右・左)				
材質	塗装ガルバリウム鋼板	長さ	板厚	0.5mm	単位	mm	縮尺	1/1 (A4)	図番	IGFA-21



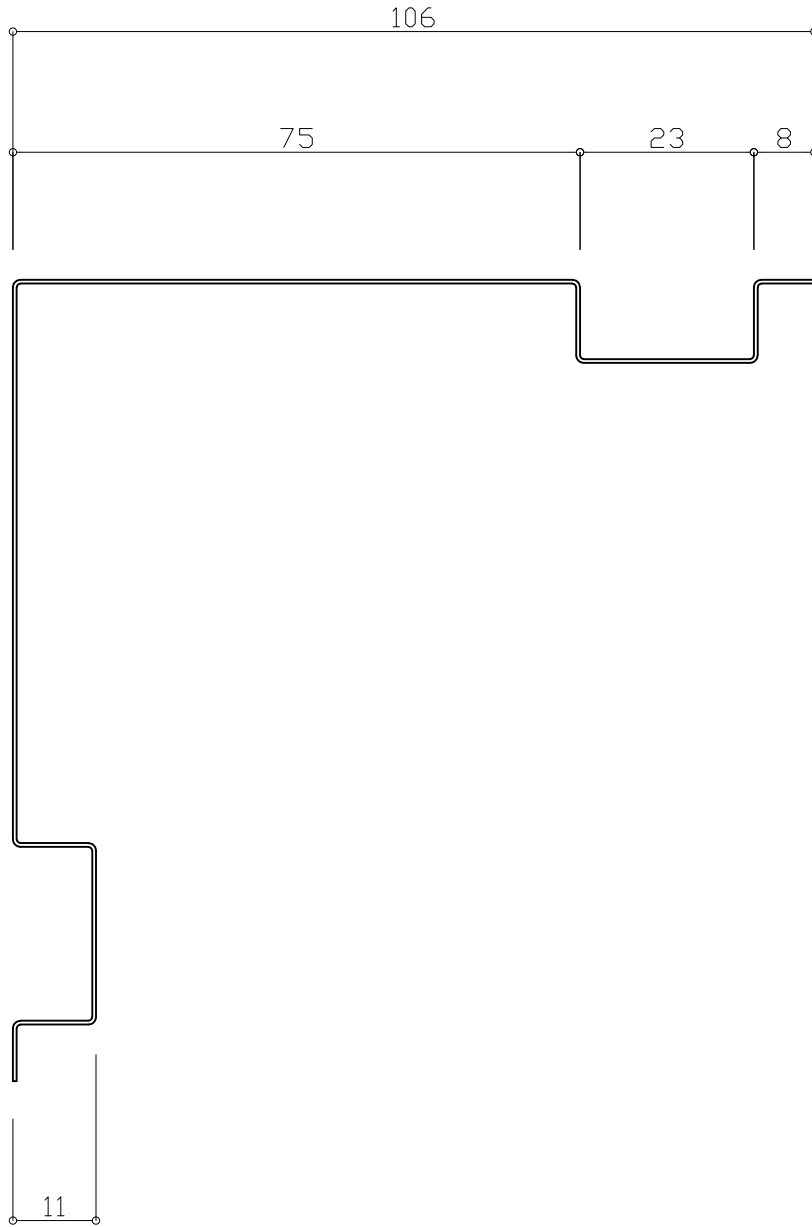
アイジー工業株式会社		アイジーヴァンド部材				名称	スターターRZ50				
材質	アルミ押出型材	長さ	4.000mm	板厚	2.0mm	単位	mm	縮尺	1/1 (A4)	図番	IGFB-04



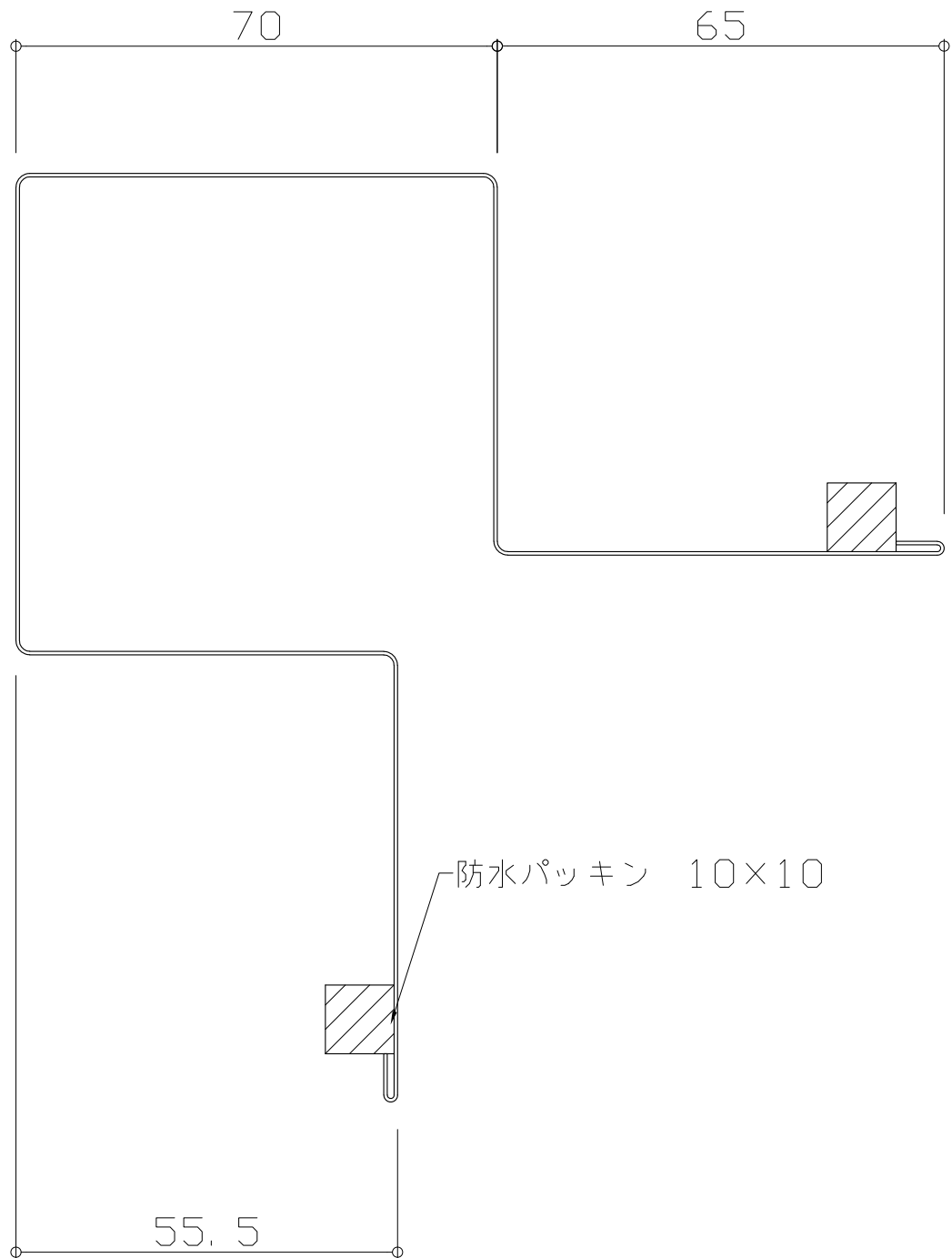
アイジー工業株式会社		アイジーヴァンド部材				名称	出隅捨板				
材質	塗装ガルバリウム鋼板	長さ	4,000mm	板厚	0.5mm	単位	mm	縮尺	1/1 (A4)	図番	IGFC-05



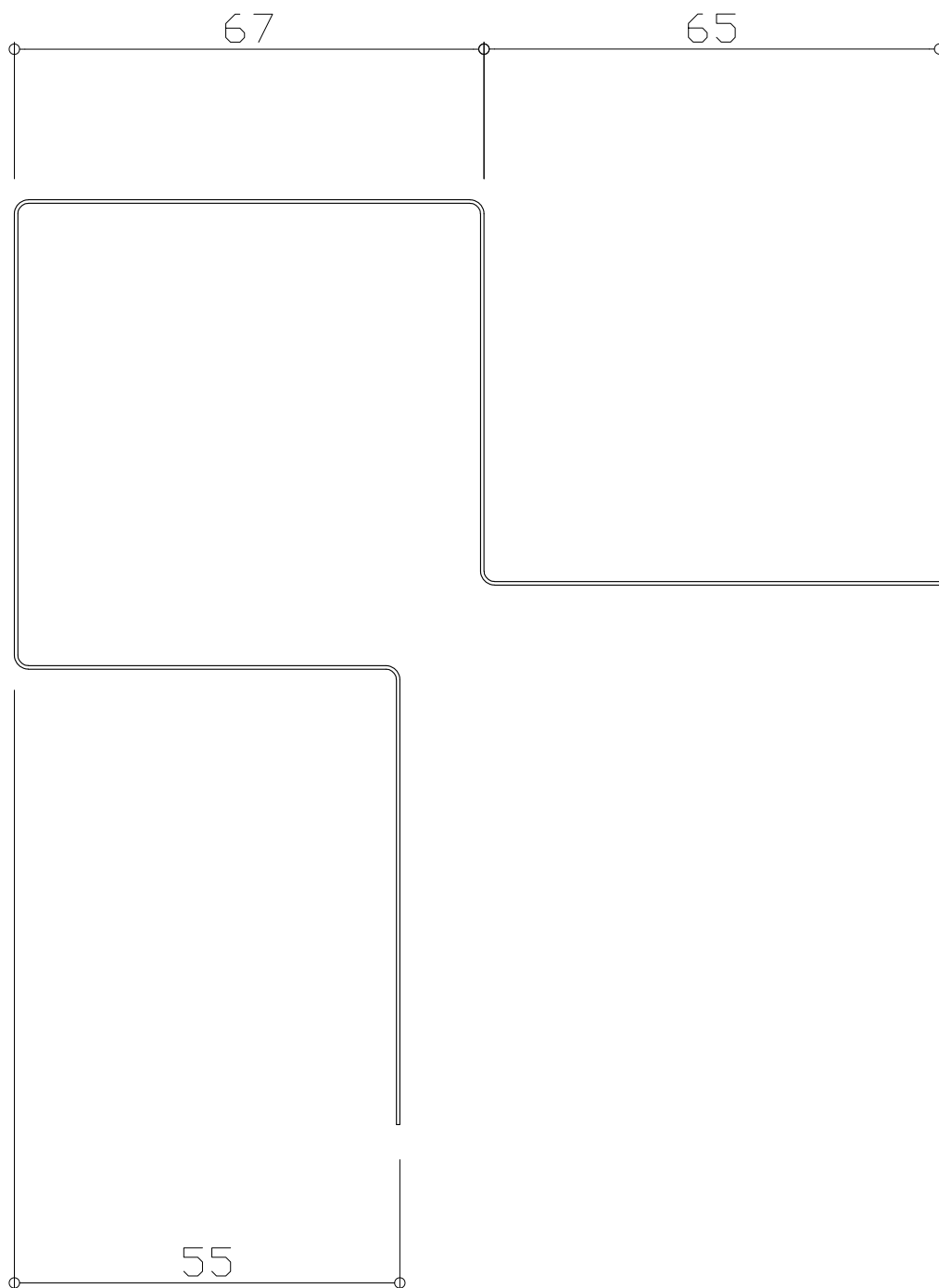
アイジー工業株式会社		アイジーヴァンド部材				名称	出隅カバー 35-50				
材質	塗装ガルバリウム鋼板	長さ	3,600mm	板厚	0.5mm	単位	mm	縮尺	1/1 (A4)	図番	IGFC-08



アイジー工業株式会社		アイジーヴァンド部材				名称	出隅カバー35-50ジョイント				
材質	塗装ガルバリウム鋼板	長さ	100mm	板厚	0.5mm	単位	mm	縮尺	1/1 (A4)	図番	IGFC-09

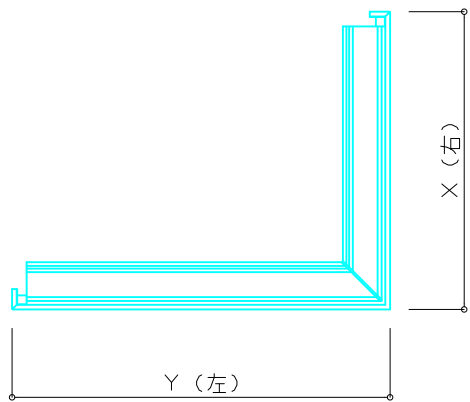


アイジー工業株式会社		アイジーヴァンド部材				名称	出隅角50N				
材質	塗装ガルバリウム鋼板	長さ	3,600mm	板厚	0.5mm	単位	mm	縮尺	1/1 (A4)	図番	IGFC-32



アイジー工業株式会社		アイジーヴァンド部材				名称	出隅角50Nジョイント				
材質	塗装ガルバリウム鋼板	長さ	100mm	板厚	0.5mm	単位	mm	縮尺	1/1 (A4)	図番	IGFC-33

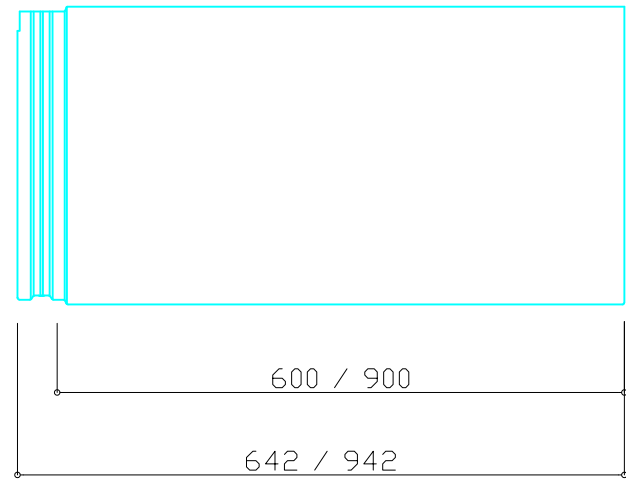
上面図



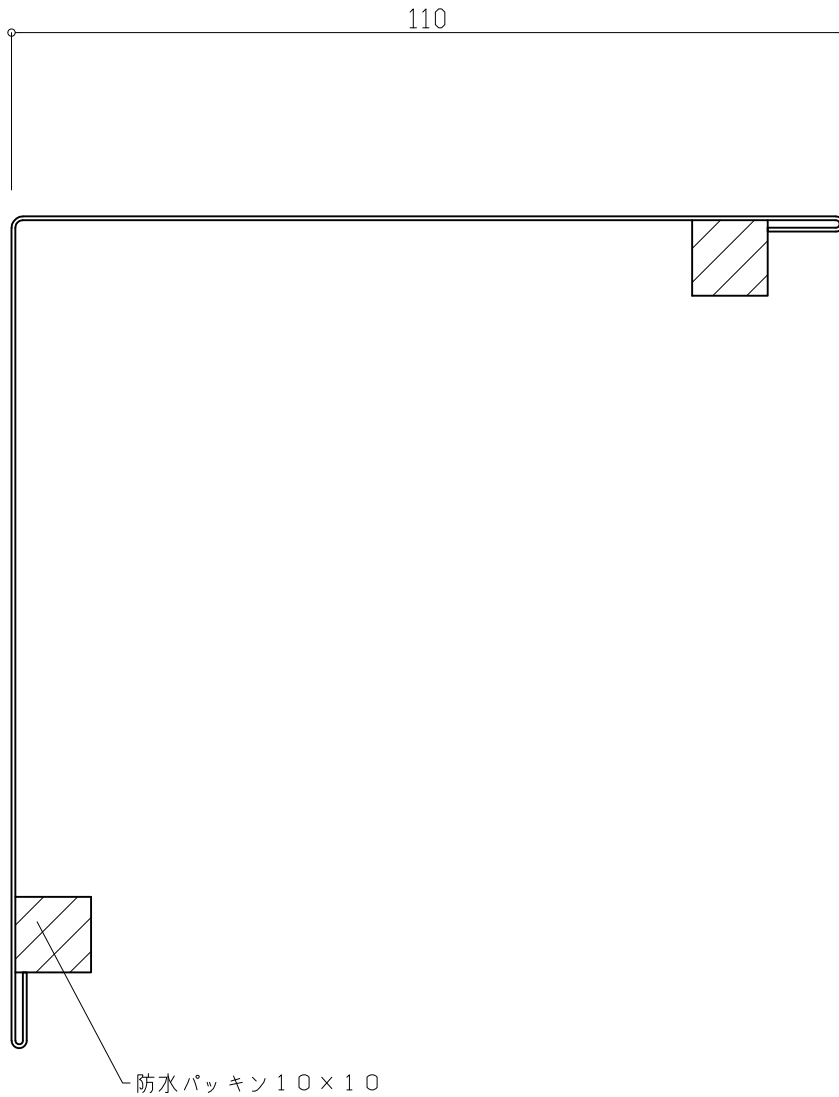
X+Y=900~1,800mm
但し、X≥200mmかつY≥200mm

側面図

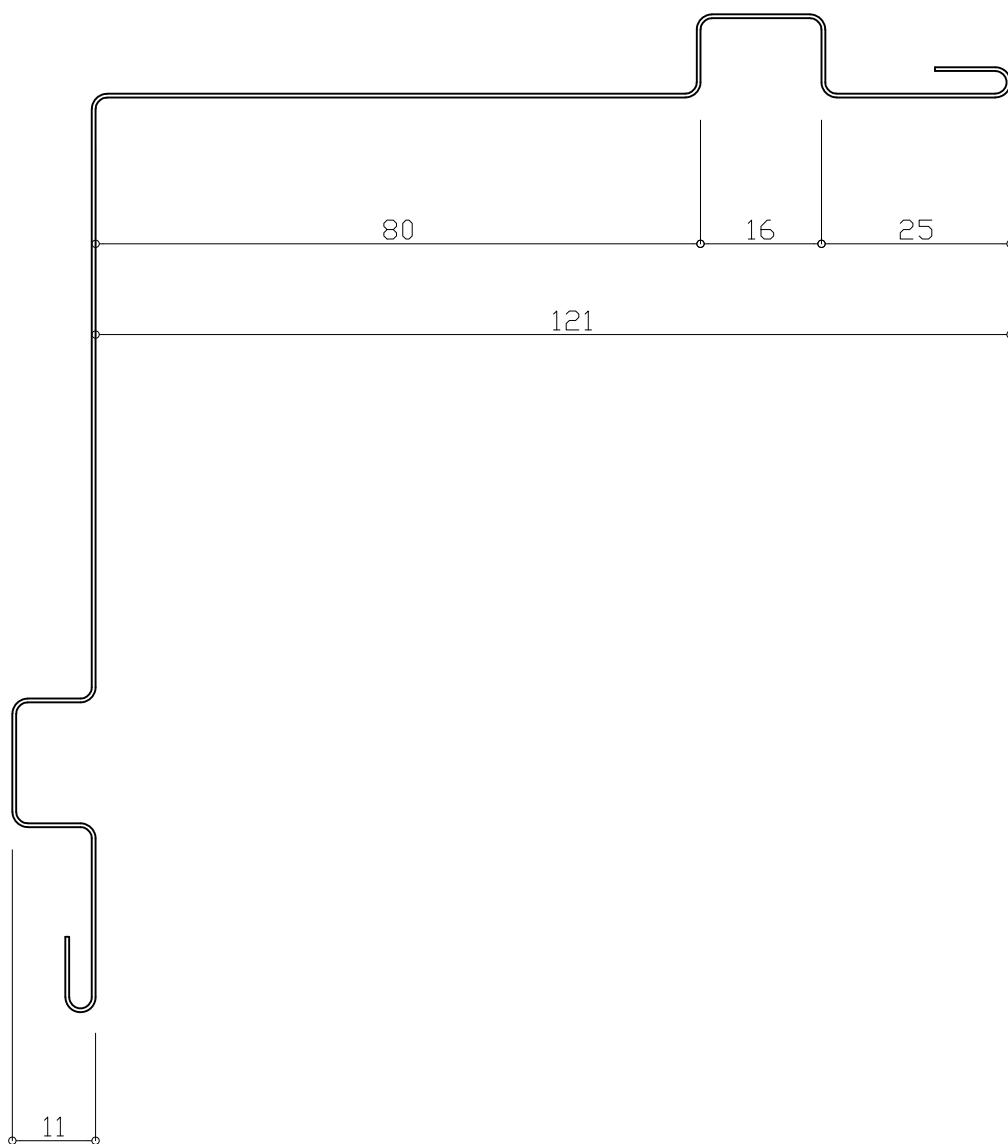
上 ←



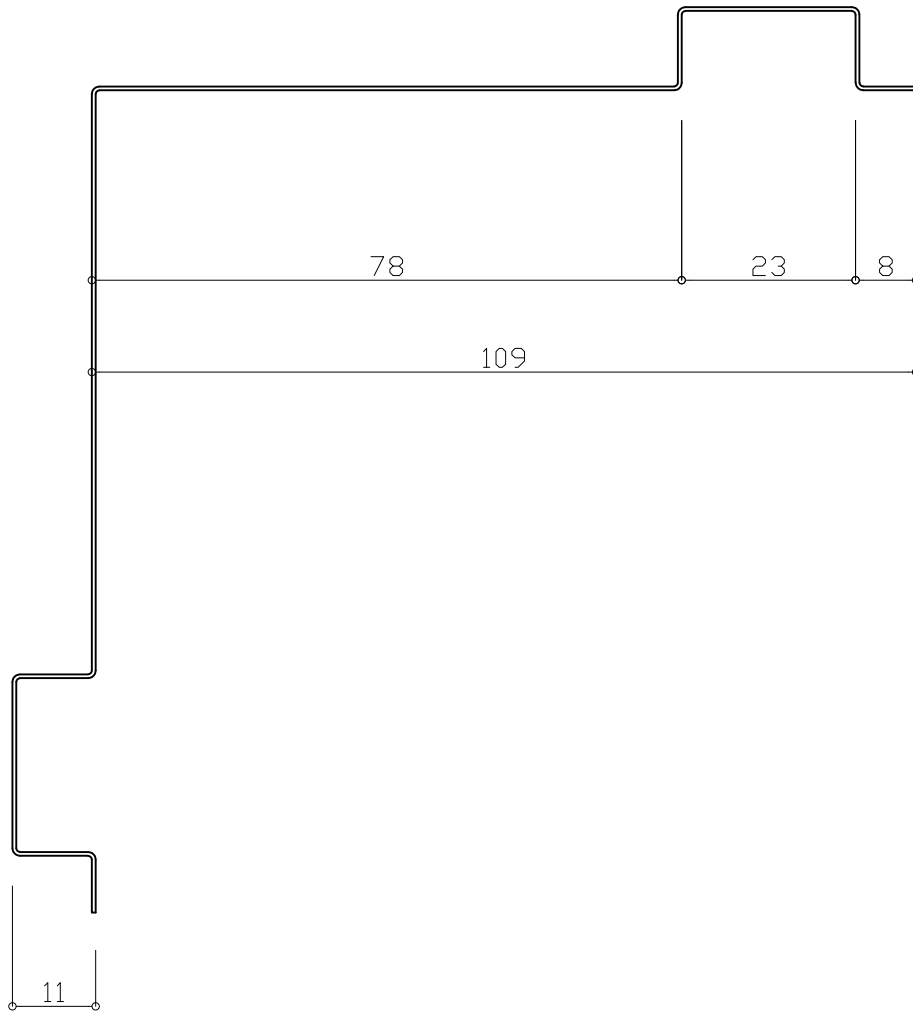
アイジー工業株式会社		アイジーヴァンド部材			名称	断熱NZ50L型出隅 断熱NZ50FL型出隅			
材質	本体加工品	長さ	板厚	単位	mm	縮尺	1/8 (A4)	図番	IGFC-22



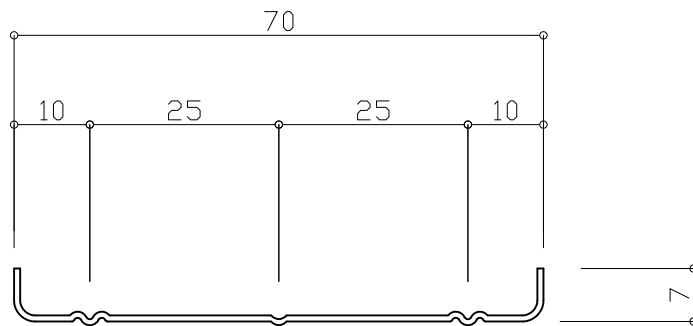
アイジー工業株式会社		アイジーヴァンド部材				名称	入隅捨板 35-50				
材質	塗装ガルバリウム鋼板	長さ	4,000mm	板厚	0.5mm	単位	mm	縮尺	1/1 (A4)	図番	IGFD-01



アイジー工業株式会社		アイジーヴァンド部材				名称	入隅カバー				
材質	塗装ガルバリウム鋼板	長さ	3,600mm	板厚	0.5mm	単位	mm	縮尺	1/1 (A4)	図番	IGFD-05

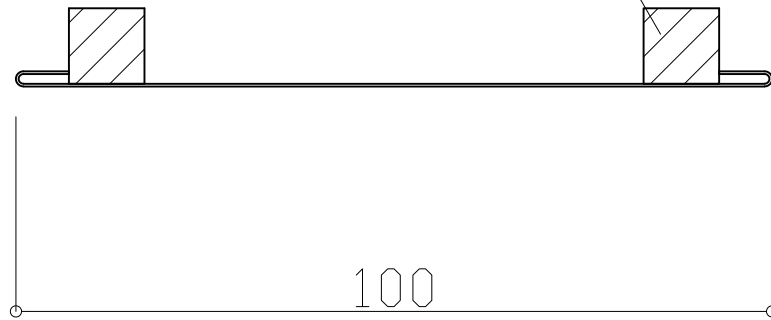


アイジー工業株式会社		アイジーヴァンド部材				名称	入隅カバージョイント				
材質	塗装ガルバリウム鋼板	長さ	100mm	板厚	0.5mm	単位	mm	縮尺	1/1 (A4)	図番	IGFD-06



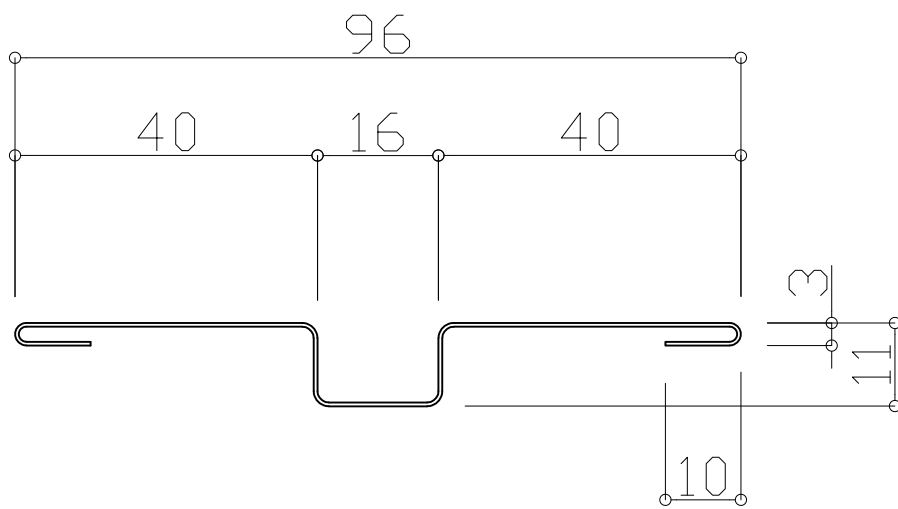
アイジー工業株式会社		アイジーヴァンド部材				名称	カバープレート				
材質	塗装ガルバリウム鋼板	長さ	4,000mm	板厚	0.8mm	単位	mm	縮尺	1/1 (A4)	図番	IGFE-08

防水パッキン10×10

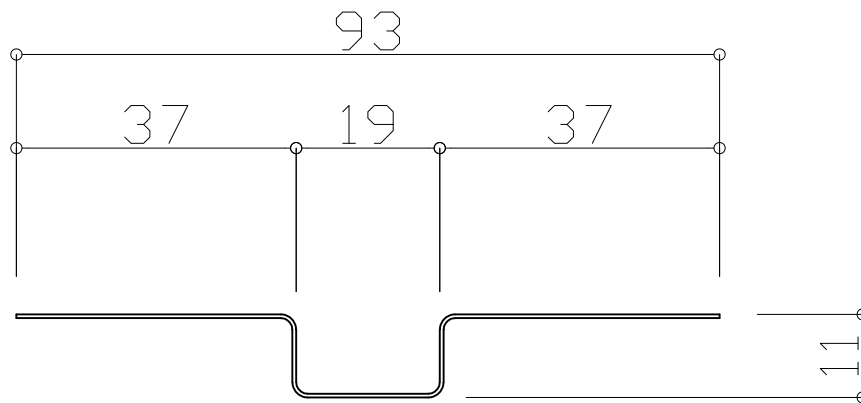


100

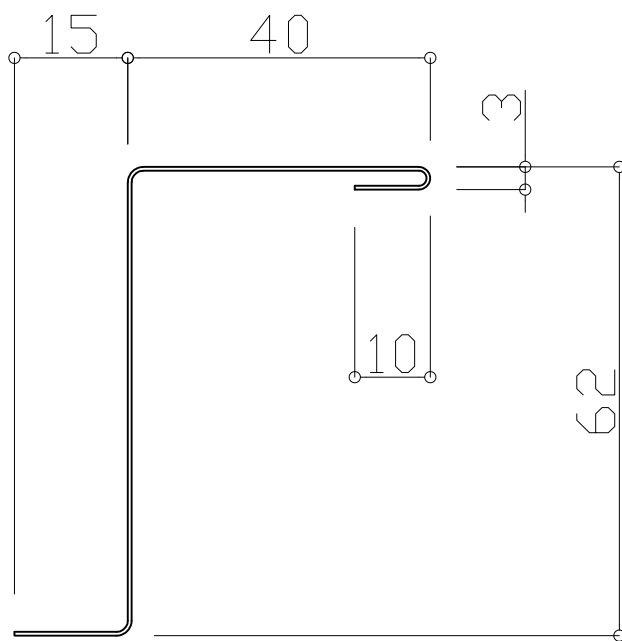
アイジー工業株式会社		アイジーヴァンド部材				名称	フラットジョイナー				
材質	塗装ガルバリウム鋼板	長さ	3,000mm	板厚	0.35mm	単位	mm	縮尺	1/1 (A4)	図番	IGFE-22



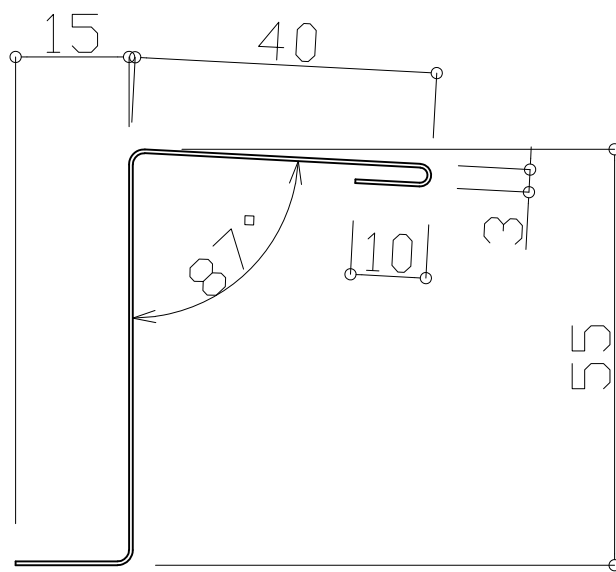
アイジー工業株式会社		アイジーヴァンド部材				名称	目地キャップS				
材質	塗装ガルバリウム鋼板	長さ	3,600mm	板厚	0.5mm	単位	mm	縮尺	1/1 (A4)	図番	IGFE-23



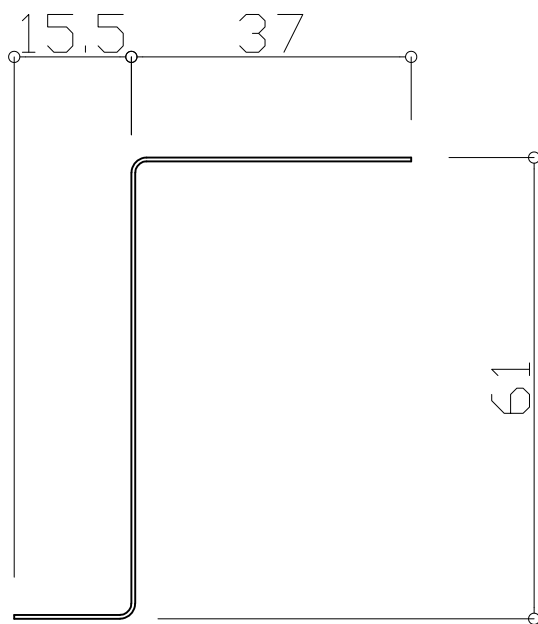
アイジー工業株式会社		アイジーヴァンド部材				名称	目地キャップSジョイント				
材質	塗装ガルバリウム鋼板	長さ	100mm	板厚	0.5mm	単位	mm	縮尺	1/1 (A4)	図番	IGFE-24



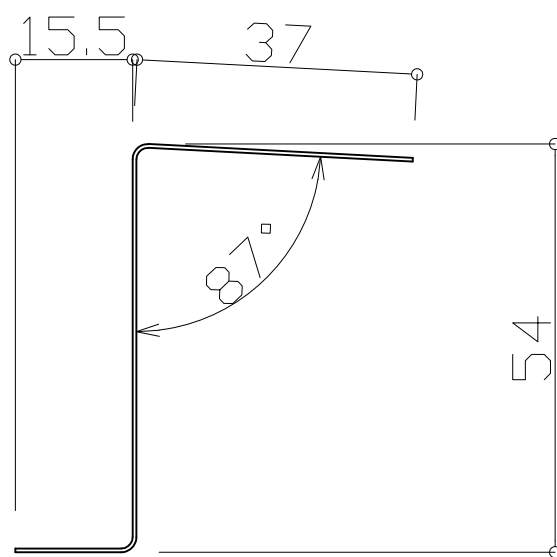
アイジー工業株式会社		アイジーヴァンド部材				名称	見切50S				
材質	塗装ガルバリウム鋼板	長さ	3,600mm	板厚	0.5mm	単位	mm	縮尺	1/1 (A4)	図番	IGFF-17



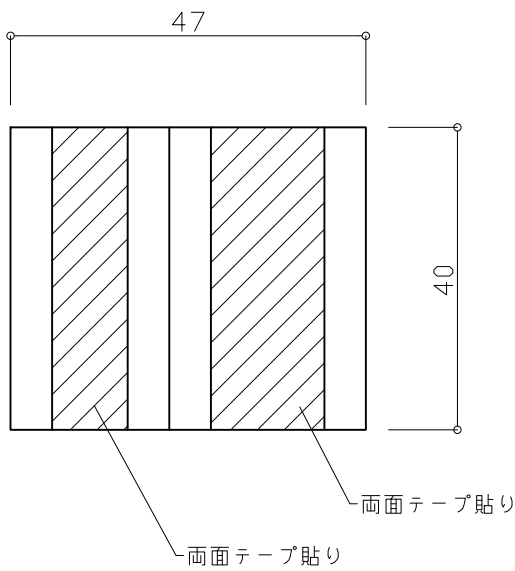
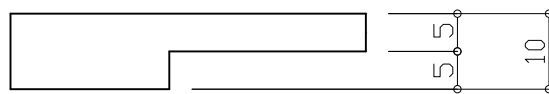
アイジー工業株式会社		アイジーヴァンド部材				名称	フラット見切50S				
材質	塗装ガルバリウム鋼板	長さ	3,600mm	板厚	0.5mm	単位	mm	縮尺	1/1 (A4)	図番	IGFF-20



アイジー工業株式会社		アイジーヴァンド部材				名称	見切50Sジョイント				
材質	塗装ガルバリウム鋼板	長さ	100mm	板厚	0.5mm	単位	mm	縮尺	1/1 (A4)	図番	IGFF-23



アイジー工業株式会社		アイジーヴァンド部材				名称	フラット見切50Sジョイント				
材質	塗装ガルバリウム鋼板	長さ	100mm	板厚	0.5mm	単位	mm	縮尺	1/1 (A4)	図番	IGFF-26



アイジー工業株式会社		アイジーヴァンド部材			名称	かん合部パッキンS			
材質	発泡EPDM	長さ	板厚	単位	mm	縮尺	1/1 (A4)	図番	IGFG-12