

8 防耐火認定

8-1. 建築基準法の制限

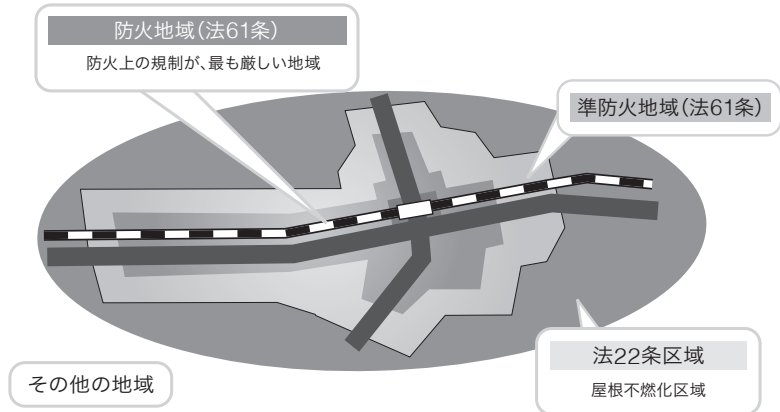
ご検討の際は最新の建築基準法をご確認いただくようお願いします。

1. 地域の制限

建築基準法では、個々の建築物の火災の延焼を防止するために、屋根の不燃化を規定する条文（法第22条）を定めています。

それに伴い、市区町村等は告示により法22条に基づく地域（法22条区域）を指定することができます。

また、都市計画により市街地における火災の拡大を防ぐために、大きな都市の駅周辺など、建築物が密集している地域を防火地域、その周囲に準防火地域が指定されており、各地域、規模及び用途などに応じ、建築物の防耐火構造が規定されています。



2. 外壁に求められる防耐火性能とアイジーサイディング認定取得範囲

商品により取得している認定番号が異なります。使用する商品の認定番号をご確認ください。
 なお、本外壁の性能は、「耐火建築物」「準耐火建築物（45分・60分）」「防火性能・準防火性能」を整理したものです。
 令136条の2に伴う延焼防止建築物・準延焼防止建築物等の性能規定による外壁については対象としていません。

■木造下地

用途	地域	延床面積 階数 (S)㎡	S ≤ 100	100 < S ≤ 500	500 < S ≤ 1000	1000 < S ≤ 1500	1500 < S ≤ 3000	3000 < S	
			共同住宅						
共同住宅	防火地域	3階建	耐火構造(令136条の2、令107条)						
		1,2階建	45分準耐火構造(令136条の2、令107条の2)						
	準防火地域	3階建	1時間準耐火構造(法27条、告示255号、令112条)					耐火構造(令136条の2、令107条)	
		1,2階建	防火構造 ^{※1} (令136条の2、令108条)	2階が300㎡以上(法27条)	45分準耐火構造(令136条の2、令107条の2)				
	22条区域	3階建	1時間準耐火構造(法27条、告示255号、令112条)					耐火構造(法21条2項、令109条の7)	
		1,2階建	準防火構造 ^{※1} (法23条、令109条の10)	45分準耐火構造(法27条、令107条の2)			2階が300㎡以上		耐火構造(法21条2項、令109条の7)
戸建住宅	防火地域	3階建	耐火構造(令136条の2、令107条)						
		1,2階建	45分準耐火構造(令136条の2、令107条の2)						
	準防火地域	3階建	準防火3階建仕様(令136条の2、告示194号) 防火構造かつ屋内側に一定の防火被覆		45分準耐火構造(令136条の2、令107条の2)			耐火構造(令136条の2、令107条)	
		1,2階建	防火構造 ^{※1} (令136条の2、令108条)						
	22条区域	3階建	準防火構造 ^{※1} (法23条、令109条の10)			防火構造 ^{※1} (法25条、令108条)		耐火構造(法21条2項、令109条の7)	
		1,2階建							

■ アイジーサイディングの認定取得範囲です。(銘壁は、木造下地45分準耐火構造認定を取得していません。)
 ■ SP-ガルスパンのみの認定取得範囲です。

※1 「延焼のおそれのある部分」のみが対象になります。「延焼のおそれのある部分」、「イ準耐」、「ロ準耐一号」、「ロ準耐二号」については、次のページを参照してください。
 ※2 防火区画と接する部分を含み幅90cm以上の部分を準耐火構造としなければなりません。(令112条)
 ※3 45分準耐火構造が必要な部分には使用できません。
 ・高さ16mを超えるもの(車庫、倉庫は高さ13mを超えるもの)、または階数が4以上の木造建築物は、地域にかかわらず1時間準耐火構造以上の性能が求められます。(法21条)

3. 防火区画

建築物内部で火災が発生したときに火災が急激に燃え広がることを防ぐため、建築物の構造、用途、規模に応じて防火区画が必要になる場合があります。

●代表的な例

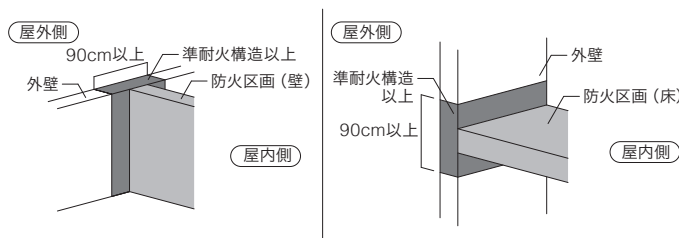
耐火建築物または準耐火建築物で、延床面積が1,500m²を超えるものは、1,500m²以内ごとに防火区画を設けなければなりません。
(建基法令第112条第1項)

準耐火建築物の場合

防火区画に接する外壁は、接する部分を含む幅90cm以上の部分を**準耐火構造以上**にしなければなりません。

(建基法令第112条第16項)

■防火区画に接する外壁の構造



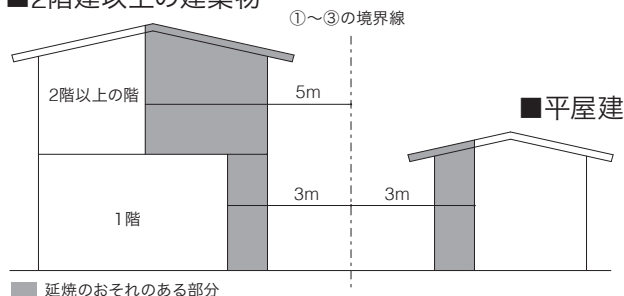
(注) 以上は、外壁のみに関する建築基準法の大まかな制限を表しています。建築基準法ではこれより詳細な制限を設けている条項があります。また、自治体の条例などで建築基準法より厳しい制限が設けられている場合がありますので、計画の際は前もって管轄の行政庁にご確認ください。

4. 延焼のおそれのある部分 (法2条六号)

防火地域など各地域の指定は、火災が周囲に広がるのを防ごうとするもので、特に延焼のおそれのある部分については、防耐火構造が強化されます。

延焼のおそれのある部分とは、①道路中心線、②隣地境界線または③同一敷地内にある2つ以上の建築物(延床面積の合計が500m²以内であれば1つの建築物とみなされる)の相互の外壁間の中心線から、1階については3m以下、2階以上については5m以下の建築物の部分指します。但し、防火上有効な公園、広場や耐火構造の壁などに面している部分は除かれます。

■2階建以上の建築物



5. 耐火建築物、準耐火建築物の仕様

耐火建築物…主要構造部を耐火構造としなければならない建築物です。(法2条九の二号)

準耐火建築物…次の3種類のいずれかの構造としなければならない建築物です。(法2条九の三号、令109条の3)

①イ準耐(令107条の2)

主要構造部を準耐火構造としたもの

部位	延焼のおそれのある部分	その他の部分
壁	準耐火構造	
柱・はり	準耐火構造	
床	準耐火構造	
屋根	準耐火構造	
階段	準耐火構造	
開口部	防火戸など	—

②ロ準耐一号(令109条の3一号)

外壁を耐火構造としたもの

部位	延焼のおそれのある部分	その他の部分
壁	耐火構造	
柱・はり	—	
床	—	
屋根	準耐火構造など	不燃材料
階段	—	
開口部	防火戸など	—

③ハ準耐二号(令109条の3二号)

主要構造部を不燃材料または準不燃材料で造ったもの

部位	延焼のおそれのある部分	その他の部分
壁	防火構造+準不燃材料	準不燃材料
柱・はり	不燃材料	
床	準不燃材料(3階以上は準耐火構造など)※	
屋根	不燃材料	
階段	準不燃材料	
開口部	防火戸など	—

上表は、準耐火建築物の大まかな仕様であり、詳細は建築基準法をご確認ください。

※最下階の床は除く

せっこうボードについて

せっこうボードの目地部については、火災時の安全性向上のため、せっこうボードメーカーの推奨する適切な目地処理(乾式壁目地処理工法など)をお勧めします。

8-2. 商品別取得認定一覧

■木造下地【軸組工法 準防火構造・防火構造】

			認定番号	認定仕様 掲載ページ	胴縁間隔	構造用面材など	断熱材	内装材	備考	
準防火構造	外張断熱	通気構法	QP020BE-0038	P141	500mm 以下	・木質系ボード ・火山性ガラス質複層板HIII (JIS A 5440:2003) ・せっこうボード など	・フェノールフォーム保温板 ・押出法ポリスチレンフォーム保温板 ・硬質ウレタンフォーム保温板 ・グラスウール保温板 ・ロックウール保温板	制限なし	内装フリー 対応	
	外張断熱なし			P142		・せっこうボード	—			
防火構造	充てん断熱	無機繊維系	PC030BE-0703	P143	500mm 以下	・無し ・木質系ボード ・火山性ガラス質複層板 ・せっこうボード など	・グラスウール ・ロックウール	せっこうボード 9.5mm以上		
			発泡 プラスチック系	PC030BE-0558	P144	500mm 以下	・木質系ボード ・火山性ガラス質複層板 ・せっこうボード など	・フェノールフォーム保温板 ・押出法ポリスチレンフォーム保温板 ・硬質ウレタンフォーム保温板 ・吹付け硬質ウレタンフォーム断熱材 ・グラスウール ・ロックウール	せっこうボード 12.5mm以上	屋内側 真壁対応
				発泡 プラスチック系	PC030BE-4122	P145	500mm 以下	・木質系ボード ・セメント板 ・火山性ガラス質複層板 ・せっこうボード など	・吹付け硬質ウレタンフォーム断熱材	せっこうボード 12.5mm以上
		セルローズファイバー	PC030BE-1010	P146	500mm 以下	・火山性ガラス質複層板HIII (JIS A 5440:2003)	・セルローズファイバー	せっこうボード 9.5mm以上		
			PC030BE-3532	P147	500mm 以下	・火山性ガラス質複層板	・セルローズファイバー	せっこうボード 9.5mm以上		
			PC030BE-3664	P148	500mm 以下	・火山性ガラス質複層板	・セルローズファイバー	せっこうボード 9.5mm以上		
			PC030BE-3665	P149	500mm 以下	・火山性ガラス質複層板	・セルローズファイバー	せっこうボード 9.5mm以上		
			PC030BE-4206	P150	500mm 以下	・木質系ボード ・セメント板 ・火山性ガラス質複層板 ・せっこうボード など	・セルローズファイバー	せっこうボード 9.5mm以上		
		無機繊維系	直張工法	PC030BE-0409	P151	胴縁なし	・無し ・木質系ボード ・火山性ガラス質複層板 ・せっこうボード など	・グラスウール ・ロックウール	せっこうボード 9.5mm以上	
				PC030BE-0536	P152	500mm 以下	・木質系ボード ・火山性ガラス質複層板 ・せっこうボード など	・フェノールフォーム保温板 ・押出法ポリスチレンフォーム保温板 ・硬質ウレタンフォーム保温板	せっこうボード 12.5mm以上	屋内側 真壁対応
		外張断熱	通気構法	PC030BE-3649(1) PC030BE-3649(2) PC030BE-3649(3) PC030BE-3649(4)	P153 P154	500mm 以下	・無し ・木質系ボード ・セメント板 ・火山性ガラス質複層板 ・せっこうボード など ◎使用する構造用面材により 認定番号が異なります。	・フェノールフォーム板	せっこうボード 12.5mm以上	屋内側 真壁対応
				PC030BE-4252(1) PC030BE-4252(2) PC030BE-4252(3) PC030BE-4252(4)	P155 P156	500mm 以下	・無し ・木質系ボード ・セメント板 ・火山性ガラス質複層板 ・せっこうボード など ◎使用する構造用面材により 認定番号が異なります。	・フェノールフォーム板	せっこうボード 12.5mm以上	屋内側 真壁対応

・詳細は認定書をご確認ください。

■木造下地【軸組工法 準防火構造・防火構造】

				認定番号	認定仕様 掲載ページ	胴縁間隔	構造用材材など	断熱材	内装材	備考
45分準耐火構造	充てん断熱	無機繊維系	通気構法	QF045BE-1444(1)	P157	500mm以下	・無し	・グラスウール ・ロックウール	せっこうボード 重ね張り 9.5+12.5mm 以上	
				QF045BE-1444(2)			・木質系ボード ・セメント板 ・火山性ガラス質複層板 ・せっこうボード など			
				QF045BE-1489(1)	P158	500mm以下	・無し	・グラスウール ・ロックウール	せっこうボード 重ね張り 9.5+12.5mm 以上	
				QF045BE-1489(2)			・木質系ボード ・セメント板 ・火山性ガラス質複層板 ・せっこうボード など			
				QF045BE-1703	P159	500mm以下	・木質系ボード ・セメント板 ・火山性ガラス質複層板 ・せっこうボード など	・グラスウール ・ロックウール	強化せっこうボード 15mm以上	
				QF045BE-1492	P160	500mm以下	・木質系ボード ・セメント板 ・火山性ガラス質複層板 ・せっこうボード など	・グラスウール ・ロックウール	強化せっこうボード 15mm以上	
				QF045BE-0345	P161	455mm以下	・無し ・木質系ボード ・セメント板 ・火山性ガラス質複層板 ・せっこうボード など	・グラスウール ・ロックウール	せっこうボード 15mm以上	
	胴縁なし									
	発泡プラスチック系	直張工法	通気構法	QF045BE-1686	P162	500mm以下	・木質系ボード ・セメント板 ・火山性ガラス質複層板 ・せっこうボード など	・吹付け硬質ウレタンフォーム断熱材	強化せっこうボード 15mm以上	
				QF045BE-1697	P163	500mm以下	・ボード用原紙張/ガラス繊維混入せっこう板 ・ボード用原紙張/せっこう板など	・吹付け硬質ウレタンフォーム断熱材	強化せっこうボード 15mm以上	
				QF045BE-1738	P164	500mm以下	・ボード用原紙張/ガラス繊維混入せっこう板 ・ボード用原紙張/せっこう板など	・吹付け硬質ウレタンフォーム断熱材	強化せっこうボード 15mm以上	
				QF045BE-1740	P165	500mm以下	・ボード用原紙張/ガラス繊維混入せっこう板 ・ボード用原紙張/せっこう板など	・吹付け硬質ウレタンフォーム断熱材	強化せっこうボード 15mm以上	
				QF045BE-1457	P166	500mm以下	・木質系ボード ・セメント板 ・火山性ガラス質複層板 ・せっこうボード など	外張断熱材 ・フェノールフォーム保温板 充てん断熱材 ・グラスウール ・ロックウール	せっこうボード 重ね張り 9.5+12.5mm 以上	
				QF045BE-1578	P167	500mm以下	・木質系ボード ・セメント板 ・火山性ガラス質複層板 ・せっこうボード など	外張断熱材 ・押出法ポリスチレンフォーム断熱材 ・押出法ポリスチレンフォーム保温板 ・ビーズ法ポリスチレンフォーム断熱材 ・ビーズ法ポリスチレンフォーム保温板 充てん断熱材 ・グラスウール ・ロックウール	強化せっこうボード 15mm以上	

・詳細は認定書をご確認ください

	対応商品														
	SP-ビレクト		SP-ガルブライトII		SP-ガルスパン		SP-ガルノート SP-ヘアリナ		SF-ガルステージシャイン		NFI NPT NP		銘壁	伸壁II	
	よこ張り	たて張り	よこ張り	たて張り	よこ張り	たて張り	よこ張り	たて張り	よこ張り	たて張り	よこ張り	たて張り	たて張り	よこ張り	
	-	-	-	○	-	-	-	-	-	-	-	-	-	-	-
	-	○	-	-	-	-	-	-	-	-	-	-	-	-	-
	-	-	-	○	-	-	-	-	-	-	-	-	-	-	-
	-	○	-	-	-	-	-	-	-	-	-	-	-	-	-
	○	-	○	-	○	-	○	-	○	-	○	-	-	-	○
	○	-	○	-	○	-	○	-	○	-	○	-	-	-	○
	-	-	-	○	-	-	-	-	-	-	-	-	-	-	-
	○	-	-	-	-	-	-	-	-	-	-	-	-	-	-
	-	-	-	○	-	-	-	-	-	-	-	-	-	-	-
	○	-	-	-	-	-	-	-	-	-	-	-	-	-	-
	-	-	-	○	-	-	-	-	-	-	-	-	-	-	-
	-	-	-	○	-	-	-	-	-	-	-	-	-	-	-

8

防耐火認定

■木造下地【軸組工法 1時間耐火構造】

				認定番号	認定仕様 掲載ページ	胴縁間隔	外装下張材※	断熱材	内装下地材	内装材	備考
1 時間耐火 構造	充てん 断熱	無機 繊維系	通気 構法	FP060BE-0171(1)	P168	500mm 以下	耐水強化せっこうボード 重ね張り 21+21mm以上	・グラスウール	・無し	強化せっこうボード 重ね張り 21+21mm以上	
				FP060BE-0171(2)					・木質系ボード ・セメント板 ・火山性ガラス質 複層板 ・せっこうボード など		

※外装下張材の下地として構造用面材が必要です。構造用面材は、構造用合板・構造用パネル（OSB）・パーティクルボード・火山性ガラス質複層板・MDF・せっこうボードなどを使用してください。

・詳細は認定書をご確認ください

■木造下地【枠組工法 防火構造・45分準耐火構造】

				認定番号	認定仕様 掲載ページ	胴縁間隔	構造用面材など	断熱材	内装材	備考
防火 構造	充てん 断熱	無機 繊維系 ／ 発泡 プラスチック 系	通気 構法	PC030BE-0704	P169	500mm 以下	・木質系ボード ・火山性ガラス質複層板 など	・グラスウール ・ロックウール	せっこうボード 9.5mm以上	
				PC030BE-0559	P170	500mm 以下	・木質系ボード ・火山性ガラス質複層板 など	・フェノールフォーム保温板 ・押出法ポリスチレンフォーム保温板 ・硬質ウレタンフォーム保温板 ・吹付け硬質ウレタンフォーム断熱材 ・グラスウール ・ロックウール	せっこうボード 12.5mm以上	
	外張 断熱	PC030BE-0537	P171	500mm 以下	・木質系ボード ・火山性ガラス質複層板 など	・フェノールフォーム保温板 ・押出法ポリスチレンフォーム保温板 ・硬質ウレタンフォーム保温板	せっこうボード 12.5mm以上			
45分 準耐火 構造	充てん 断熱	無機 繊維系	通気 構法	QF045BE-1613	P172	500mm 以下	・木質系ボード ・セメント板 ・火山性ガラス質複層板 ・せっこうボード など	・グラスウール ・ロックウール	強化せっこうボード 15mm以上	
				QF045BE-1633	P173	500mm 以下	・木質系ボード ・セメント板 ・火山性ガラス質複層板 ・せっこうボード など	・グラスウール ・ロックウール	強化せっこうボード 15mm以上	
				QF045BE-1653	P174	455mm 以下	・木質系ボード ・セメント板 ・火山性ガラス質複層板 ・せっこうボード など	・グラスウール ・ロックウール	強化せっこうボード 15mm以上	

・詳細は認定書をご確認ください。

■材料認定

商品名	準不燃材料
SP-ガルブライトII	QM-1048
SP-ガルスパン	QM-1041
SF-ガルステージシャイン	QM-0902
銘壁	QM-0893

商品名	不燃材料
SP-ガルブライトII	NM-5451 (表面側性能)
SP-ガルスパン	NM-5456 (表面側性能)
SF-ガルステージシャイン	NM-5311 (表面側性能)

・□準耐二号の建築物には、準不燃認定番号を使用してください。

	対応商品														
	SP-ビレクト		SP-ガルブライトII		SP-ガルスパン		SP-ガルノート SP-ヘアリナ		SF-ガルステージシャイン		NFI NPT NP		銘壁	伸壁II	
	よこ張り	たて張り	よこ張り	たて張り	よこ張り	たて張り	よこ張り	たて張り	よこ張り	たて張り	よこ張り	たて張り	たて張り	よこ張り	
	-	-	-	○	-	-	-	-	-	-	-	-	-	-	

	対応商品														
	SP-ビレクト		SP-ガルブライトII		SP-ガルスパン		SP-ガルノート SP-ヘアリナ		SF-ガルステージシャイン		NFI NPT NP		銘壁	伸壁II	
	よこ張り	たて張り	よこ張り	たて張り	よこ張り	たて張り	よこ張り	たて張り	よこ張り	たて張り	よこ張り	たて張り	たて張り	よこ張り	
	○	○	○	○	○	○	○	○	○	○	○	○	○	○	
	○	○	○	○	○	○	○	○	○	○	○	-	○	○	
	○	○	○	○	○	○	○	○	○	○	○	-	○	○	
	-	-	-	○	-	-	-	-	-	-	-	-	-	-	
	-	○	-	-	-	-	-	-	-	-	-	-	-	-	
	○	-	-	-	-	-	-	-	-	-	-	-	-	-	

8-3. 防耐火構造認定

木造軸組 認定番号:QP020BE-0038

準防火

たて・よこ

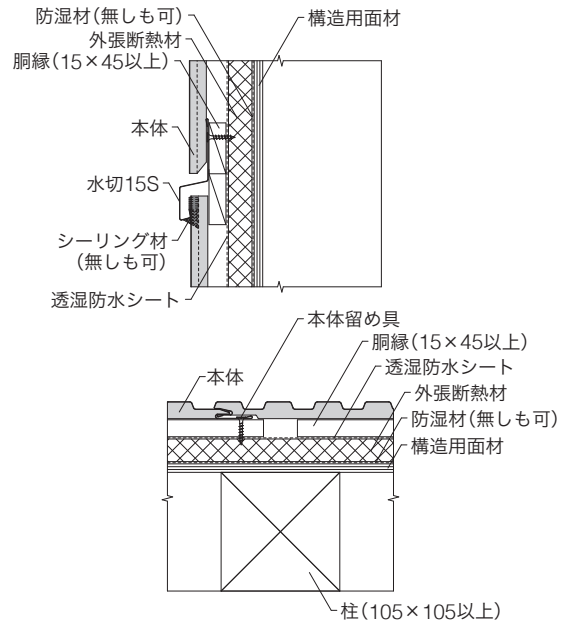
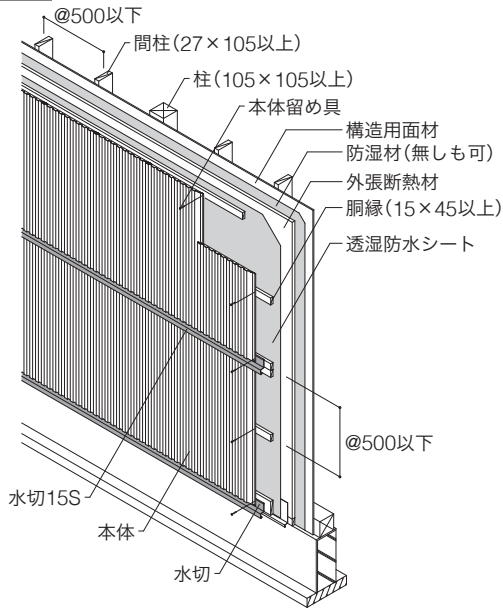
通気

外張断熱

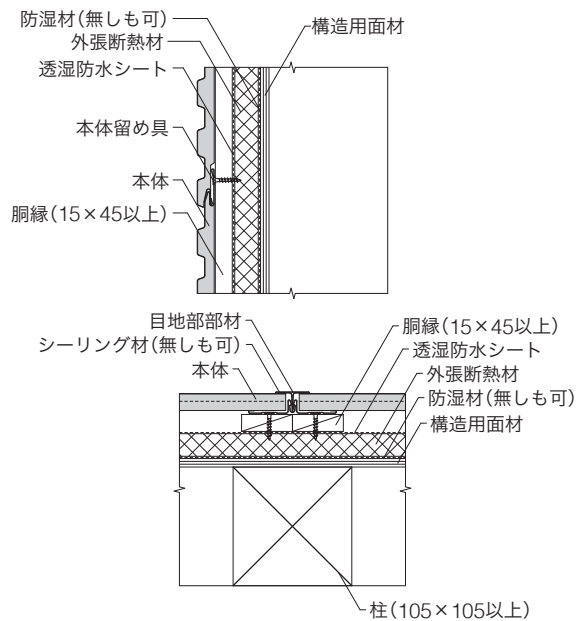
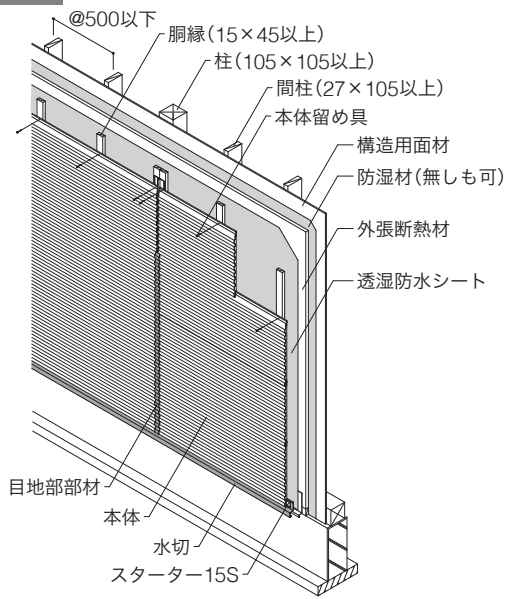
ボード状断熱材の外張断熱工法に対応した準防火構造認定です。
せっこうボードなどの、内装材の制限がありません。真壁(内装側)にも対応します。

単位: mm

たて張り



よこ張り



対応商品		外張断熱材	
<ul style="list-style-type: none"> SP-ビレクト(よこ張り) SP-ガルブライトII SP-ガルノート SP-ヘアリナ 	<ul style="list-style-type: none"> SF-ガルステージシャイン NFI / NPT / NP 伸壁II 銘壁(たて張り) 	発泡プラスチック系 ①フェノールフォーム保温板 ②押出法ポリスチレンフォーム保温板 ③硬質ウレタンフォーム保温板など ②、③は銘壁では使用できません 無機系 ④グラスウール保温板 ⑤ロックウール保温板	厚さ20mm以上105mm以下
本体留め具			
<ul style="list-style-type: none"> ・スクリューくぎまたはリングくぎ ・ねじ 	<ul style="list-style-type: none"> φ2.15×L38以上 φ3.1×L22以上 		
構造用面材			
<ul style="list-style-type: none"> ・構造用合板 ・構造用パネル(OSB) ・火山性ガラス質複層板HⅢ(JIS A 5440:2003) ・MDF ・パーティクルボード ・せっこうボード(JIS A 6901)など 	<ul style="list-style-type: none"> 厚さ7.5mm以上 厚さ9mm以上 厚さ9mm以上 厚さ7.5mm以上 	<ul style="list-style-type: none"> ・構造用面材用留め具 くぎまたはねじφ1.90×L32以上 ・留め付け間隔 外周部150mm以下、中間部等200mm以下 	
内装材			
<ul style="list-style-type: none"> ・内装フリーに対応しています。 			
備考			
<ul style="list-style-type: none"> ・縦継ぎ部にアルミ縦用スターター 15を使用すると防耐火構造認定の対象外となります。 			

木造軸組 認定番号:QP020BE-0038

準防火

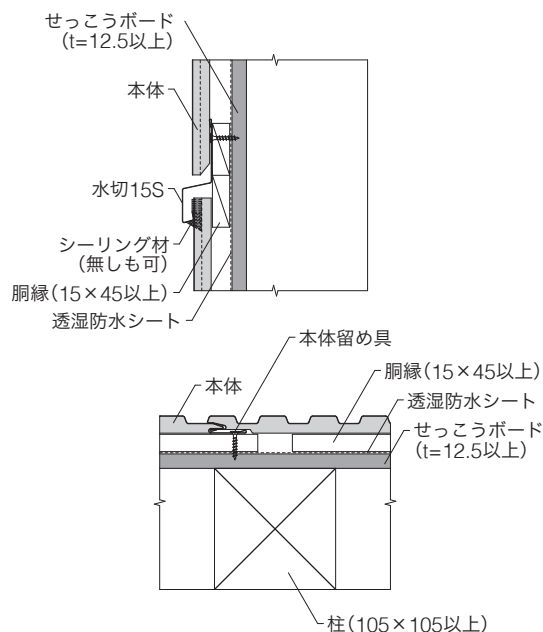
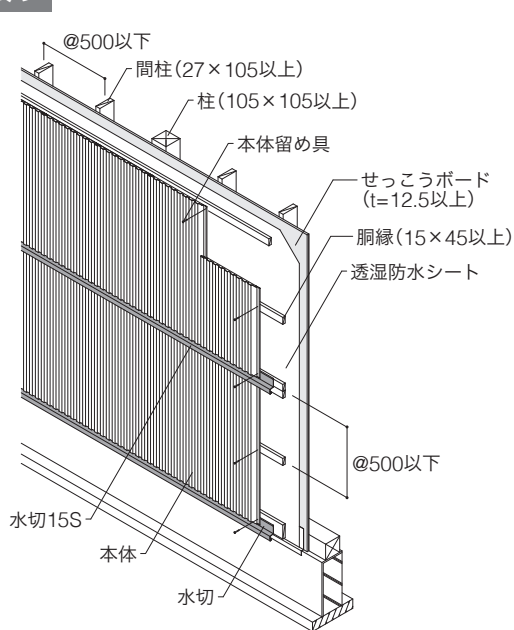
たて・よこ

通気

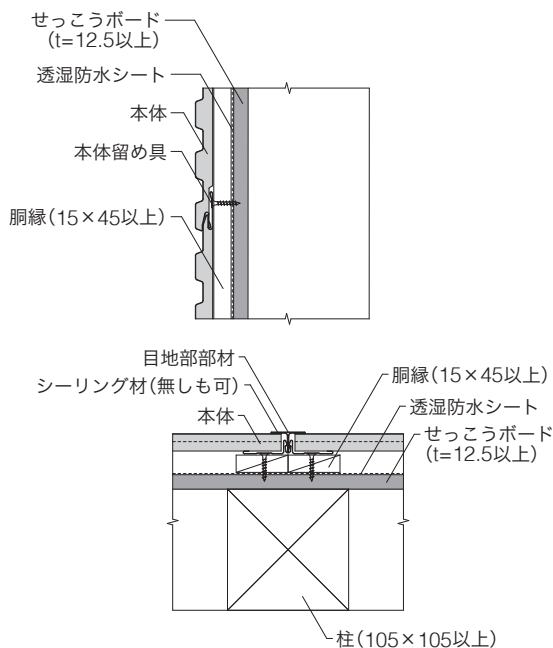
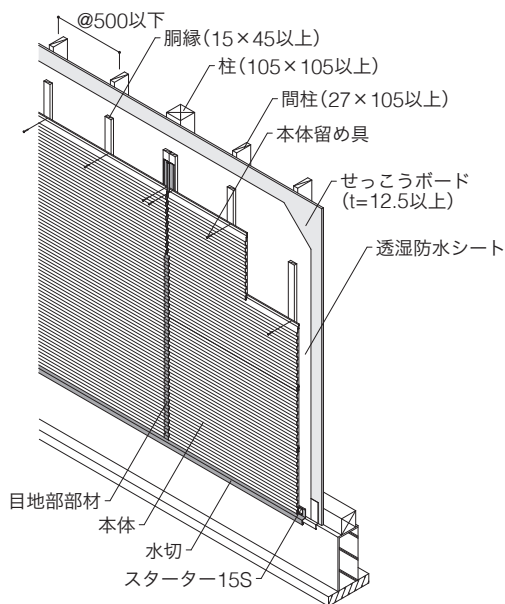
構造用面材としてせっこうボードを使用する場合は、外張断熱材無しで使用できます。
真壁(内装側)にも対応します。

単位:mm

たて張り



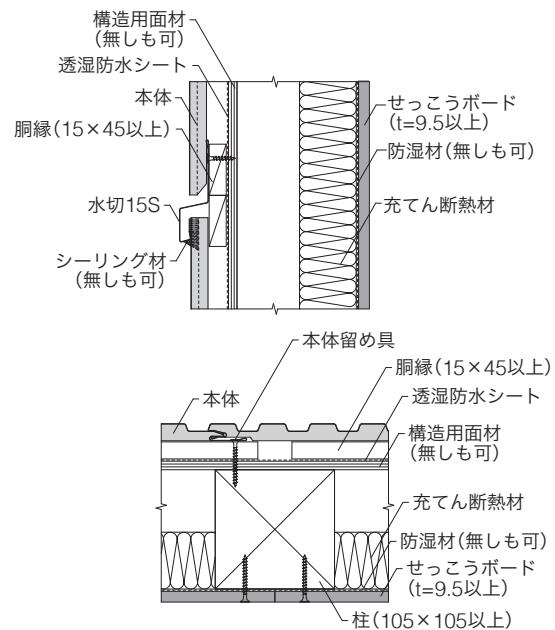
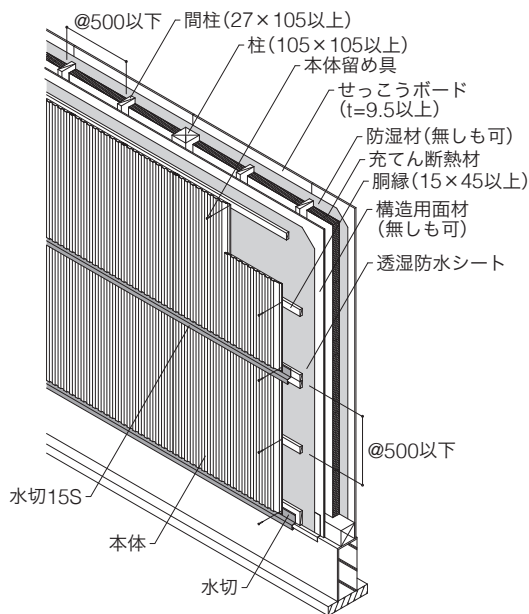
よこ張り



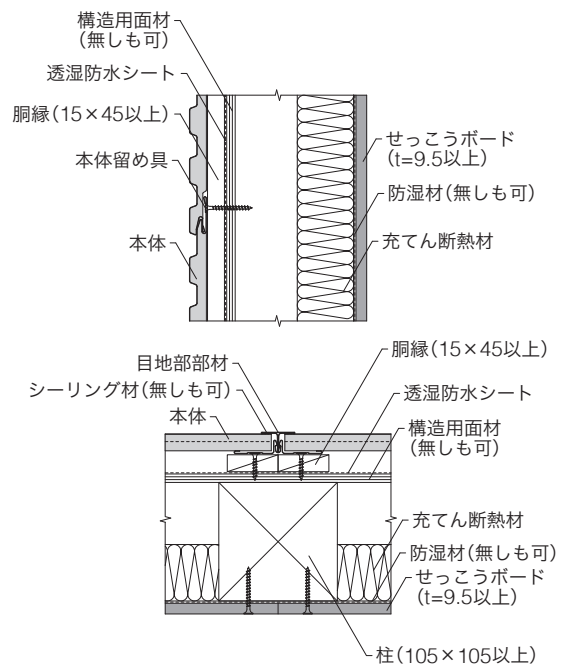
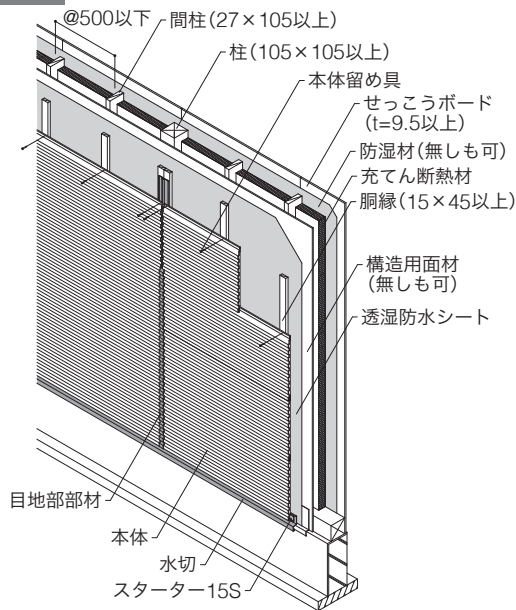
対応商品		本体留め具	
<ul style="list-style-type: none"> SP-ビレクト(よこ張り) SP-ガルスパン SP-ガルブライトII SP-ガルノート SP-ヘアリナ 	<ul style="list-style-type: none"> SF-ガルステージシャイン NFI / NPT / NP 伸壁II 銘壁(たて張り) 	<ul style="list-style-type: none"> スクリューくぎまたはリングくぎ ねじ 	<ul style="list-style-type: none"> φ2.15×L38以上 φ3.1×L22以上
構造用面材			
<ul style="list-style-type: none"> せっこうボード(JIS A 6901) 構造用面材用留め具 留め付け間隔 	<ul style="list-style-type: none"> 厚さ12.5mm以上 くぎまたはねじ(φ1.90×L32以上) 外周部150mm以下、中間部等200mm以下 	<ul style="list-style-type: none"> せっこうボードの目地部には、せっこうボードメーカーが推奨する目地処理材を施工してください。 	
内装材			
<ul style="list-style-type: none"> 内装フリーに対応しています。 			
備考			
<ul style="list-style-type: none"> 縦継ぎ部にアルミ縦用スターター 15を使用すると防耐火構造認定の対象外となります。 			

単位:mm

たて張り



よこ張り



対応商品		本体留め具		構造用面材
<ul style="list-style-type: none"> SP-ビレクト(よこ張り) SP-ガルスパン SP-ガルブライトII SP-ガルノート SP-ヘアリナ 		<ul style="list-style-type: none"> SF-ガルステージシャイン NFI / NPT / NP 伸壁II 銘壁(たて張り) 		<ul style="list-style-type: none"> なし 構造用合板 構造用パネル(OSB) 火山性ガラス質複層板 MDFなど
充てん断熱材		内装材		
<ul style="list-style-type: none"> グラスウール ロックウール 	密度10kg/m ³ 以上 厚さ50mm以上	<ul style="list-style-type: none"> せっこうボード(JIS A 6901) 内装材用留め具 留め付け間隔 	厚さ9.5mm以上 くぎまたは本ねじφ2.34×L38.7以上 外周150mm以下、中間部200mm以下	<ul style="list-style-type: none"> せっこうボードの目地部には、せっこうボードメーカーが推奨する目地処理材を施工してください。
備考				
縦継ぎ部にアルミ縦用スターター 15を使用すると防耐火構造認定の対象外となります。				

木造軸組 認定番号:PC030BE-0558

防火

たて・よこ

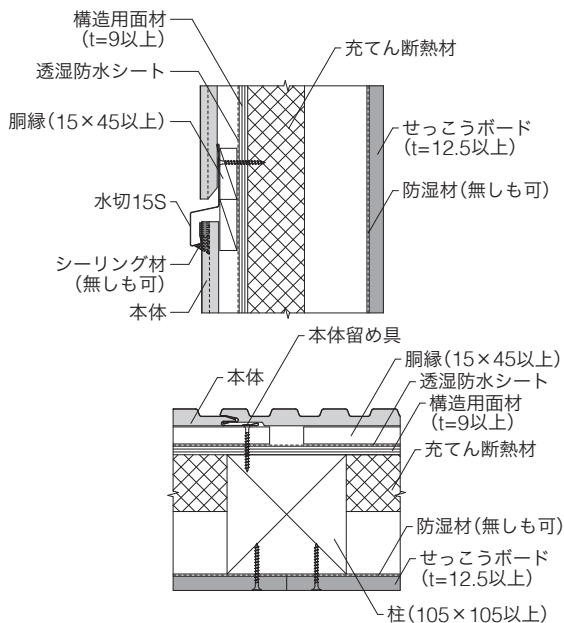
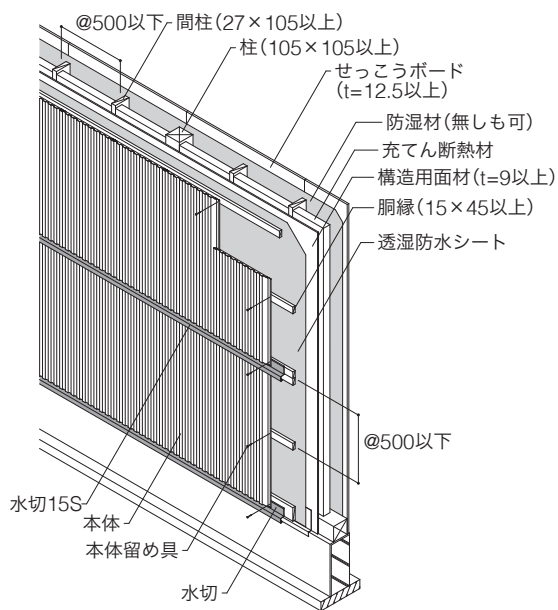
通気

充てん断熱 発泡プラスチック系/無機繊維系

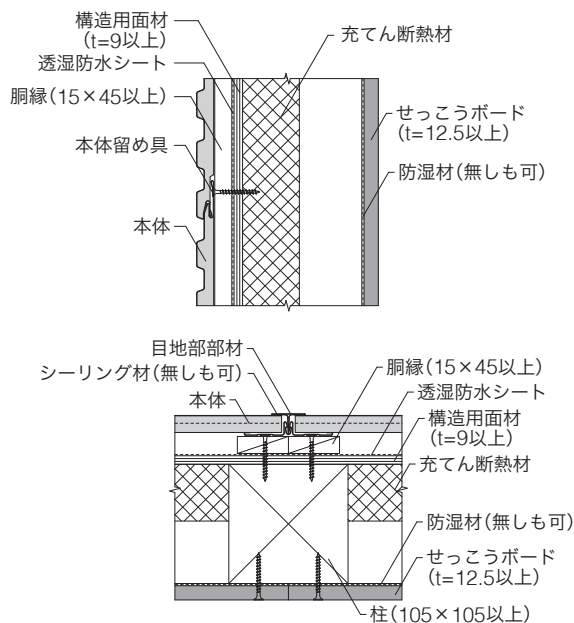
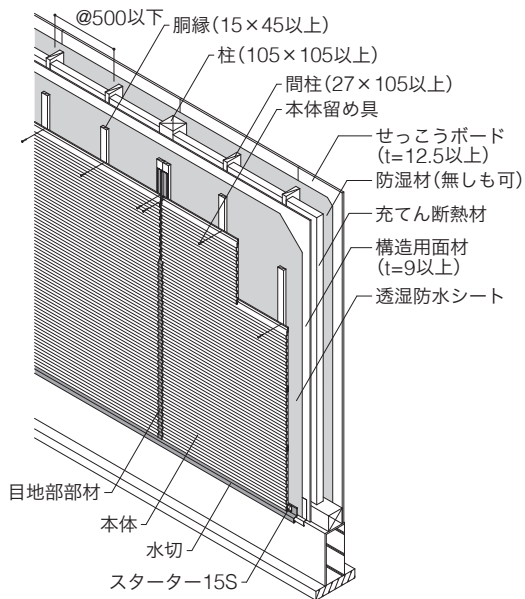
真壁(内装側)にも対応します。

単位:mm

たて張り



よこ張り



対応商品	外張断熱材	構造用面材
<ul style="list-style-type: none"> SP-ビレクト(よこ張り) SP-ガルパン SP-ガルプライトII SP-ガルノート 	<ul style="list-style-type: none"> なし フェノールフォーム保温板 押出法ポリスチレンフォーム保温板 硬質ウレタンフォーム保温板など 	<ul style="list-style-type: none"> 構造用合板 構造用パネル(OSB) 火山性ガラス質複層板 MDF パーティクルボード せっこうボード (JIS A 6901) など
本体留め具 ・スクリューくぎまたはリングくぎ ・ねじ	φ2.15×L38以上	厚さ9mm以上
充てん断熱材 <ul style="list-style-type: none"> フェノールフォーム保温板 吹付け硬質ウレタンフォーム断熱材 押出法ポリスチレンフォーム保温板 硬質ウレタンフォーム保温板など 	厚さ15mm以上105mm以下 または柱の見込み寸法以下	内装材 <ul style="list-style-type: none"> せっこうボード (JIS A 6901) 内装材用留め具 留め付け間隔
<ul style="list-style-type: none"> グラスウール ロックウール 	密度10kg/m ³ 以上 厚さ50mm以上	厚さ12.5mm以上 くぎまたはねじ(φ2.34×L38.7以上) 外周部150mm以下、中間部200mm以下
備考 ・縦継ぎ部にアルミ縦用スターター 15を使用すると防耐火構造認定の対象外となります。		

8 防耐火認定

木造軸組 認定番号:PC030BE-4122

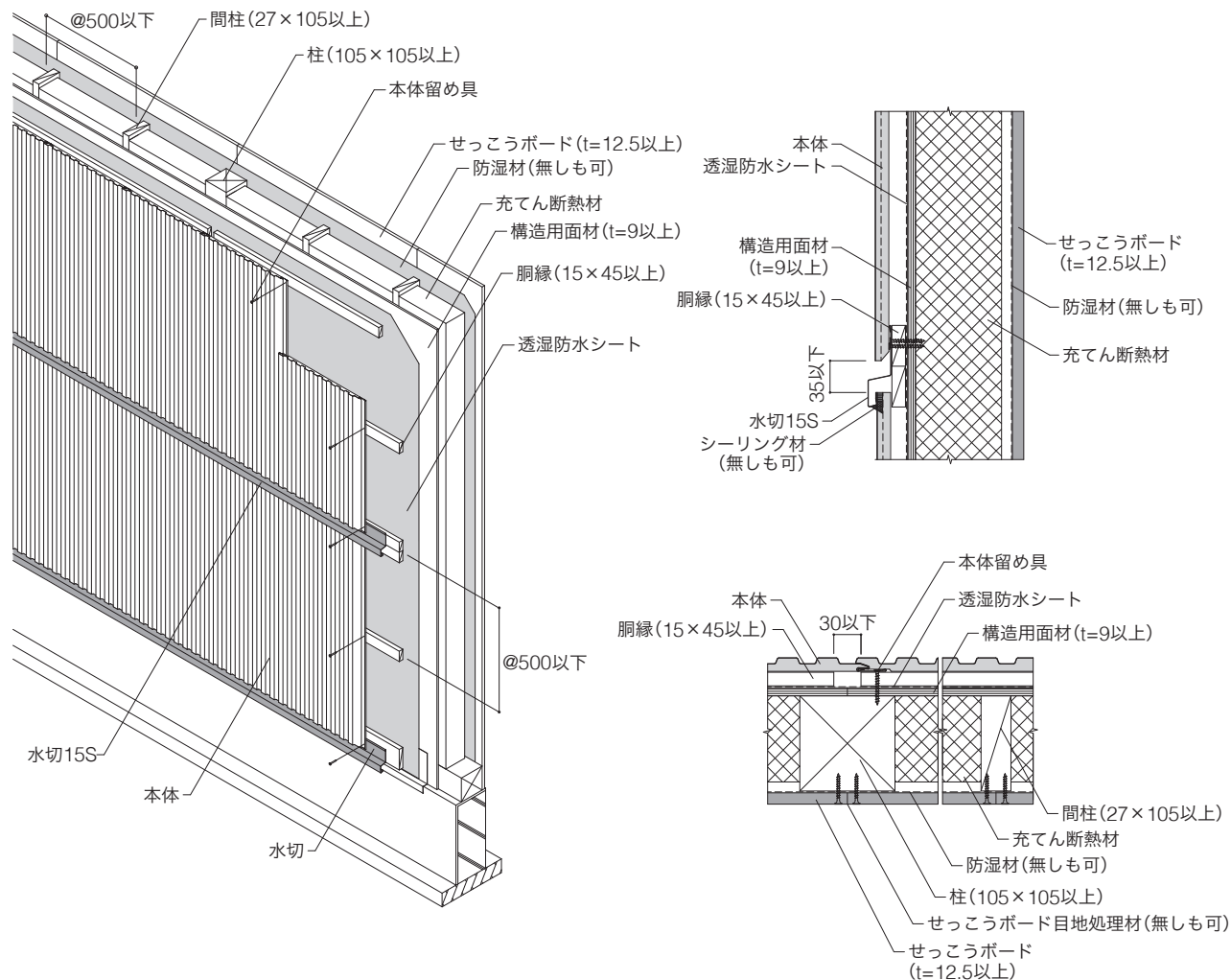
防火

たて

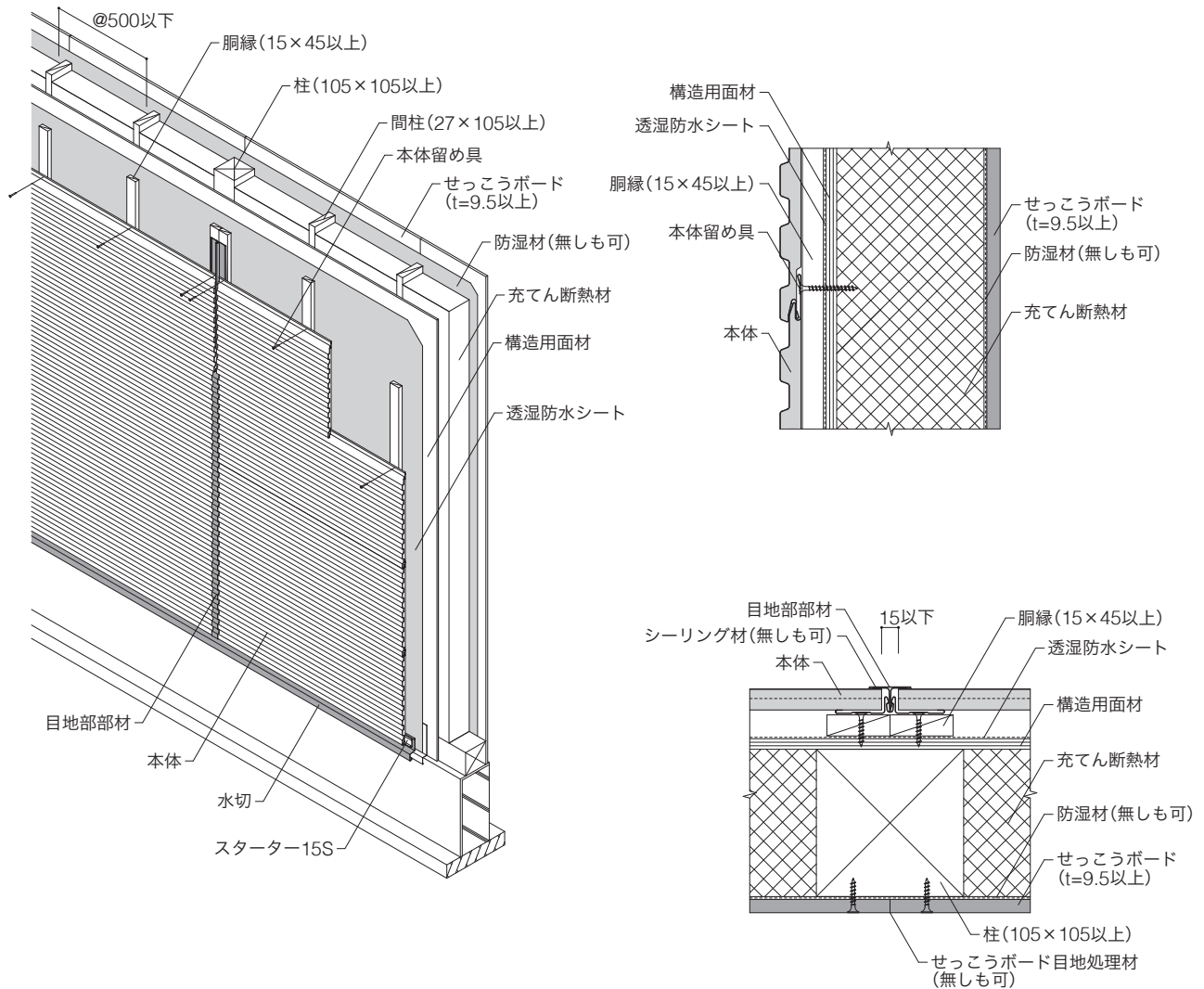
通気

充てん断熱 発泡プラスチック系

単位:mm

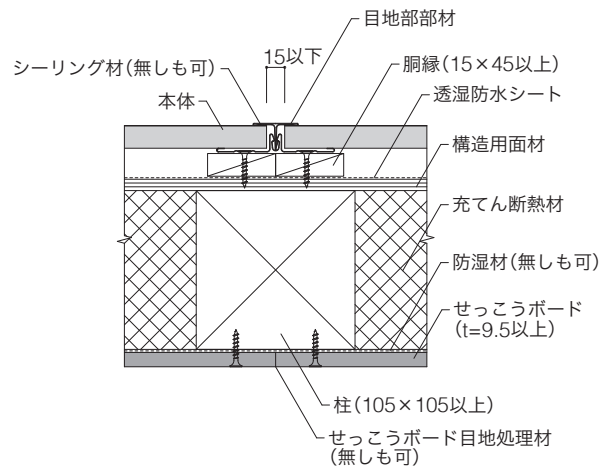
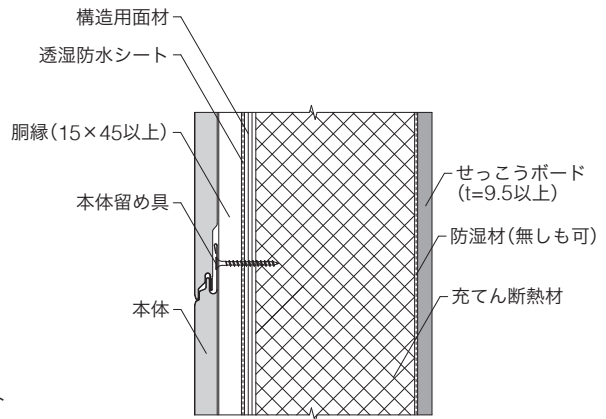
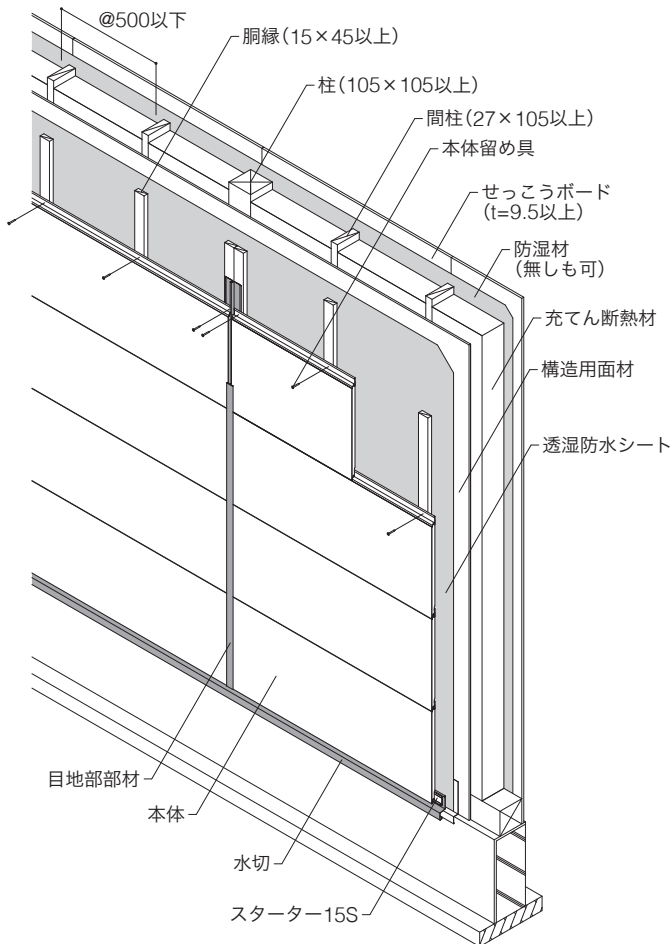


対応商品		本体留め具	
<ul style="list-style-type: none"> SP-ガルスパン 		<ul style="list-style-type: none"> スクリューくぎまたはリングくぎ ねじ 	
構造用面材			
<ul style="list-style-type: none"> 構造用合板 構造用パネル(OSB) パーティクルボード MDF(密度0.7g/cm³以上) 	厚さ9mm以上	<ul style="list-style-type: none"> せっこうボード(JIS A 6901) ボード用原紙張/ガラス繊維混入せっこう板(RM-0059)[吉野石膏株式会社製 EXプログレ] 両面ボード用原紙張/せっこう板(NM-4127)[吉野石膏株式会社製 EXボード]など 	厚さ9.5mm以上 <ul style="list-style-type: none"> 構造用面材用留め具くぎまたはねじ(φ1.7×L25以上) 留め付け間隔 外周部200mm以下 中間部200mm以下
<ul style="list-style-type: none"> 木質系セメント板 繊維強化セメント板 	厚さ9mm以上		
<ul style="list-style-type: none"> 火山性ガラス質複層板 	厚さ9mm以上		
充てん断熱材			
<ul style="list-style-type: none"> 吹付け硬質ウレタンフォーム 	厚さ95±10mm	株式会社日本アクア製「アクアフォーム(密度14±2kg/m ³)」または「アクアフォームLITE(密度10±2kg/m ³)」を使用してください。	
内装材			
<ul style="list-style-type: none"> せっこうボード(JIS A 6901) 内装材用留め具 留め付け間隔 	厚さ12.5mm以上 くぎ(φ1.9×L32以上) ねじ(φ1.9×L25以上) 外周部200mm以下、中間部200mm以下	<ul style="list-style-type: none"> せっこうボードの目地部には、必要に応じてせっこうボード目地処理材を施工してください。 	
備考			
縦継ぎ部にアルミ縦用スターター 15を使用すると防耐火構造認定の対象外となります。			

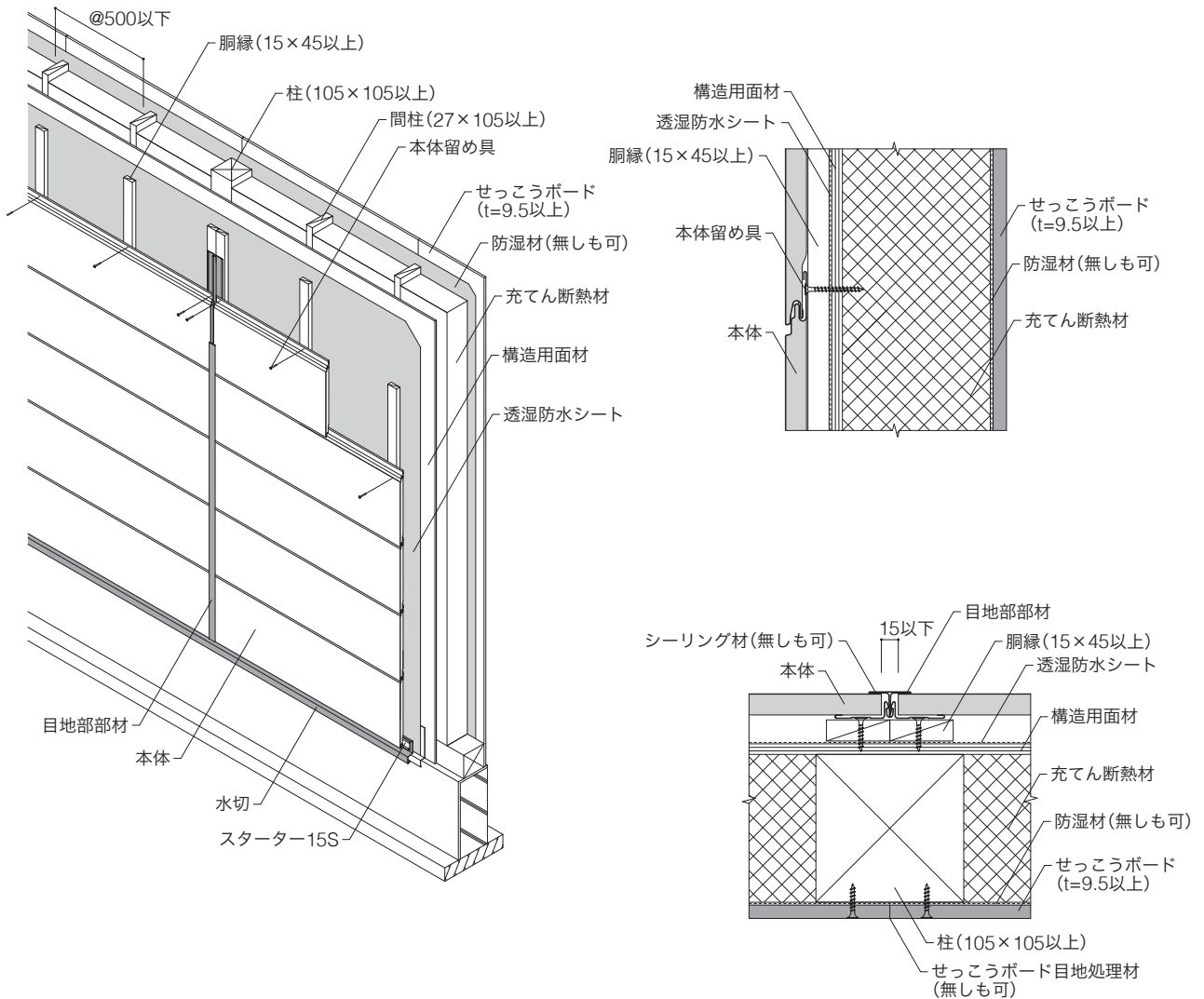


対応商品		本体留め具	
・ SP-ガルスパン		・ スクリューくぎまたはリングくぎ ・ ねじ	φ2.15×L38以上 φ3.5×L32以上
構造用面材		充てん断熱材	
・ 火山性ガラス質複層板 ・ 構造用面材用留め具 ・ 留め付け間隔	厚さ9mm以上 くぎまたはねじ(φ1.9×L32以上) 外周部250mm以下、中間部250mm以下	・ セルローズファイバー	密度40kg / m ³ 以上 厚さ105mm以上
内装材			
・ せっこうボード(JIS A 6901) ・ 内装材用留め具 ・ 留め付け間隔	厚さ9.5mm以上 くぎ(φ2.15×L38以上) ねじ(φ3.8×L25以上) 外周部150mm以下、中間部200mm以下	・ せっこうボードの目地部には、必要に応じてせっこうボード目地処理材を施工してください。	

単位:mm



対応商品		本体留め具	
・SF-ガルステージシャイン		・スクリークぎまたはリングくぎ ・ねじ	φ2.15×L38以上 φ3.5×L32以上
構造用面材		充てん断熱材	
・火山性ガラス質複層板 ・構造用面材用留め具 ・留め付け間隔	厚さ9mm以上 くぎまたはねじ(φ1.9×L32以上) 外周部250mm以下、中間部250mm以下	・セルローズファイバー	密度40kg / m ³ 以上 厚さ105mm以上
内装材			
・せっこうボード(JIS A 6901) ・内装材用留め具 ・留め付け間隔	厚さ9.5mm以上 くぎ(φ2.15×L38以上) ねじ(φ3.8×L25以上) 外周部150mm以下、中間部200mm以下	・せっこうボードの目地部には、必要に応じてせっこうボード目地処理材を施工してください。	



対応商品		本体留め具	
<ul style="list-style-type: none"> SP-ガルブライトII 		<ul style="list-style-type: none"> スクリューくぎまたはリングくぎ ねじ 	<ul style="list-style-type: none"> φ2.15×L38以上 φ3.5×L32以上
構造用面材		充てん断熱材	
<ul style="list-style-type: none"> 火山性ガラス質複層板 構造用面材用留め具 留め付け間隔 	<ul style="list-style-type: none"> 厚さ9mm以上 くぎまたはねじ(φ1.9×L32以上) 外周部250mm以下、中間部250mm以下 	<ul style="list-style-type: none"> セルローズファイバー 	<ul style="list-style-type: none"> 密度40kg / m³以上 厚さ105mm以上
内装材			
<ul style="list-style-type: none"> せっこうボード(JIS A 6901) 内装材用留め具 留め付け間隔 	<ul style="list-style-type: none"> 厚さ9.5mm以上 くぎ(φ2.15×L38以上) ねじ(φ3.8×L25以上) 外周部150mm以下、中間部200mm以下 	<ul style="list-style-type: none"> せっこうボードの目地部には、必要に応じてせっこうボード目地処理材を施工してください。 	

木造軸組 認定番号:PC030BE-4206

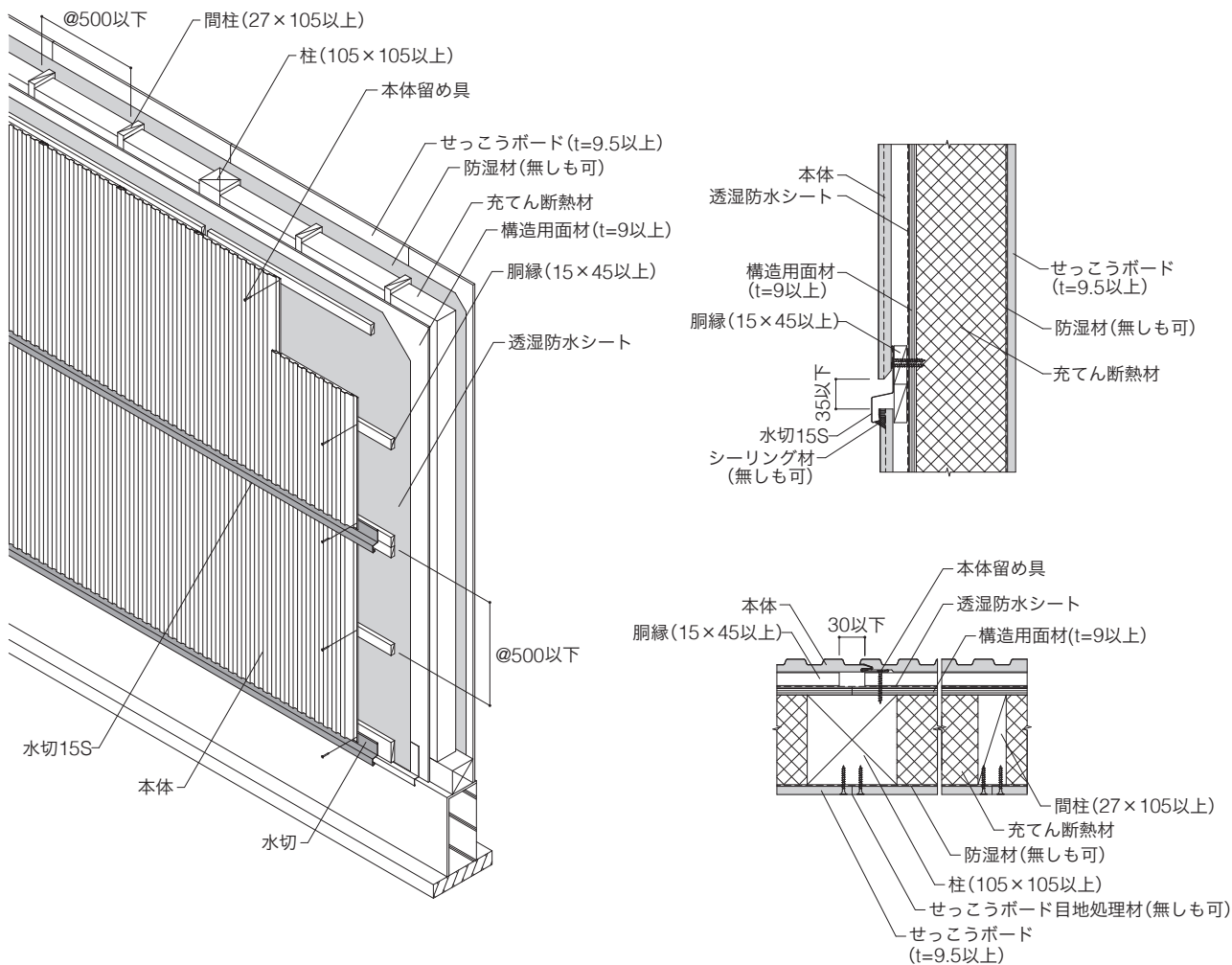
防火

たて

通気

充てん断熱 セルローズファイバー

単位:mm

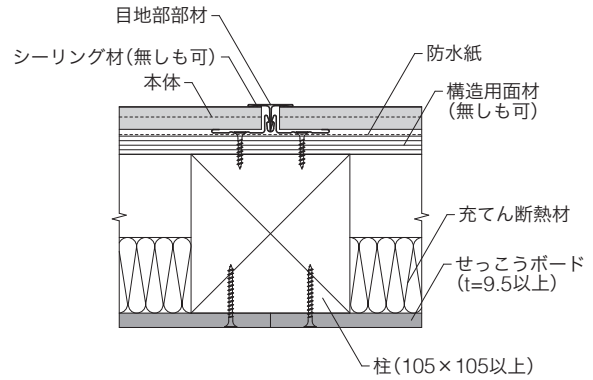
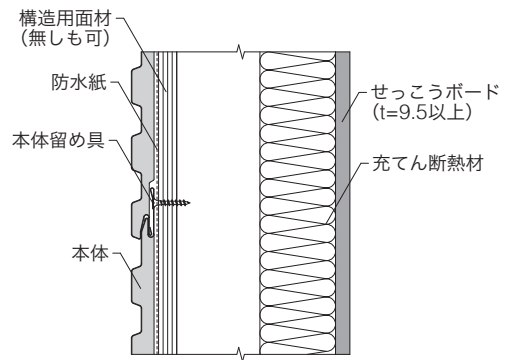
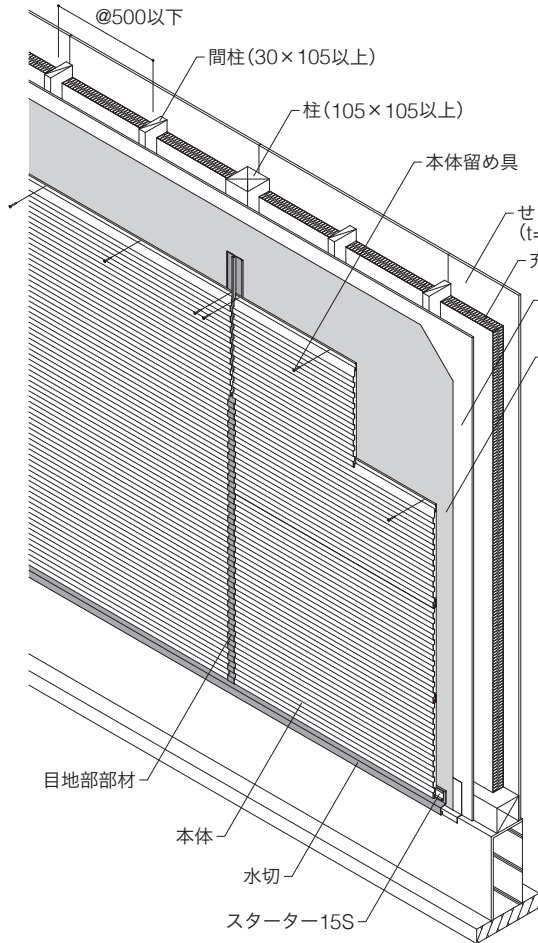


対応商品 ・SP-ガルスパン		本体留め具 ・スクリューくぎまたはリングくぎ ・ねじ		φ2.15×L38以上 φ3.5×L32以上
構造用面材				
・構造用合板 ・構造用パネル(OSB) ・パーティクルボード ・MDF(密度0.7g/cm ³ 以上)	厚さ9mm以上	・せっこうボード(JIS A 6901) ・ボード用原紙張/ガラス繊維混入せっこう板(RM-0059)[吉野石膏株式会社製 EXプログレ] ・両面ボード用原紙張/せっこう板(NM-4127)[吉野石膏株式会社製 EXボード]など	厚さ9.5mm以上	・構造用面材用留め具 くぎまたはねじ(φ1.9×L32以上) ・留め付け間隔 外周部250mm以下 中間部250mm以下
・木質系セメント板 ・繊維強化セメント板	厚さ9mm以上			
・火山性ガラス質複層板	厚さ9mm以上			
充てん断熱材				
・セルローズファイバー	密度55±6kg/m ³ 厚さ105mm以上			
内装材				
・せっこうボード(JIS A 6901) ・内装材用留め具 ・留め付け間隔	厚さ9.5mm以上 くぎ(φ1.9×L32以上) ねじ(φ3.8×L25以上) 外周部150mm以下、中間部200mm以下	・せっこうボードの目地部には、必要に応じてせっこうボード目地処理材を施工してください。		
備考				
・縦継ぎ部にアルミ縦用スターター 15を使用すると防耐火構造認定の対象外となります。				

8

防耐火認定

単位:mm



対応商品 ・SP-ガルスパン ・NFI / NPT / NP ・伸壁II		本体留め具 ・スクルーくぎまたはリングくぎ ・ねじ φ2.15×L38以上	
構造用面材 ・なし ・構造用合板 ・構造用パネル(OSB) ・火山性ガラス質複層板		・MDF ・パーティクルボード ・せっこうボード (JIS A 6901)など 厚さ9mm以上	充てん断熱材 ・グラスウール ・ロックウール 密度10kg / m ³ 以上 厚さ50mm以上
内装材 ・せっこうボード(JIS A 6901) ・内装材用留め具 ・留め付け間隔		厚さ9.5mm以上 くぎまたはねじ(φ2.34×L38.7以上) 外周部150mm以下、中間部200mm以下	・せっこうボードの目地部には、せっこうボードメーカーが推奨する目地処理材を施工してください

木造軸組 認定番号:PC030BE-0536

防火

たて・よこ

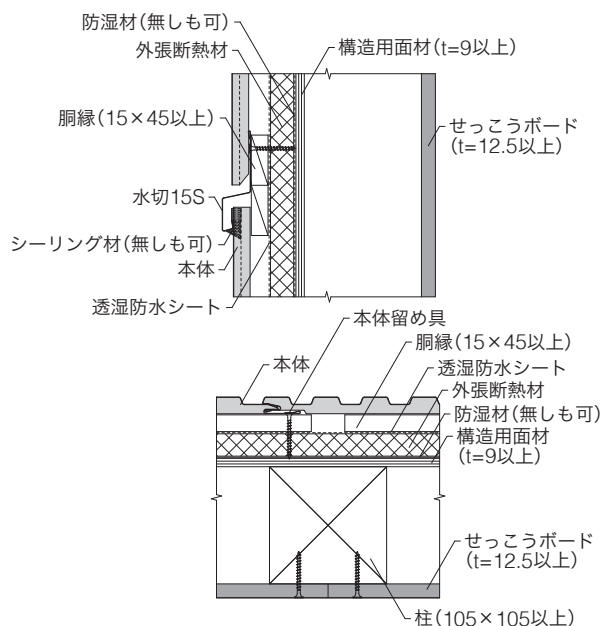
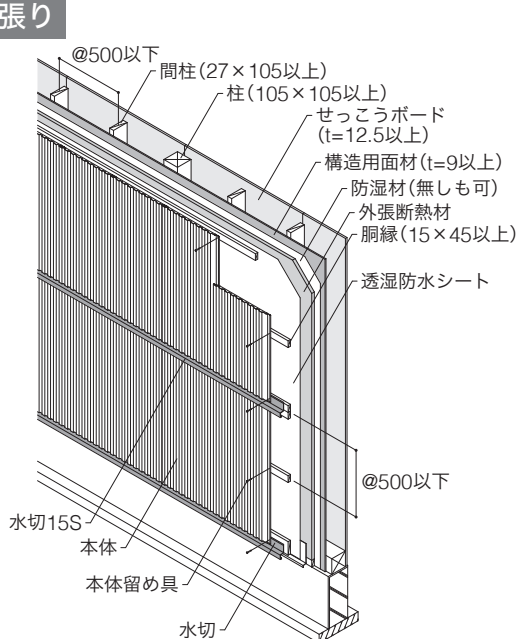
通気

外張断熱

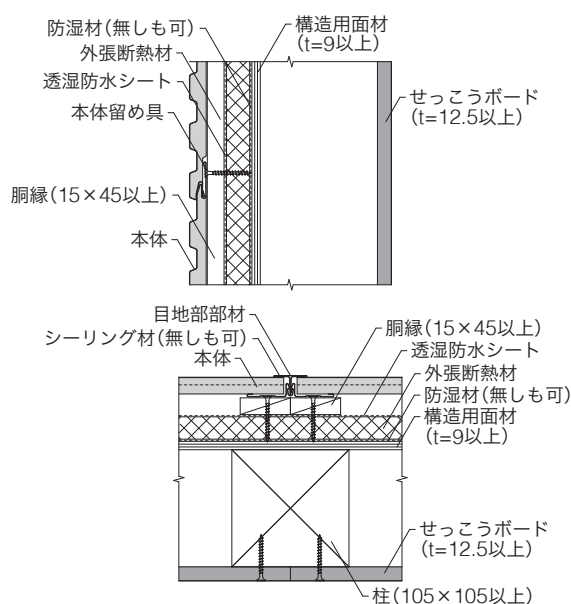
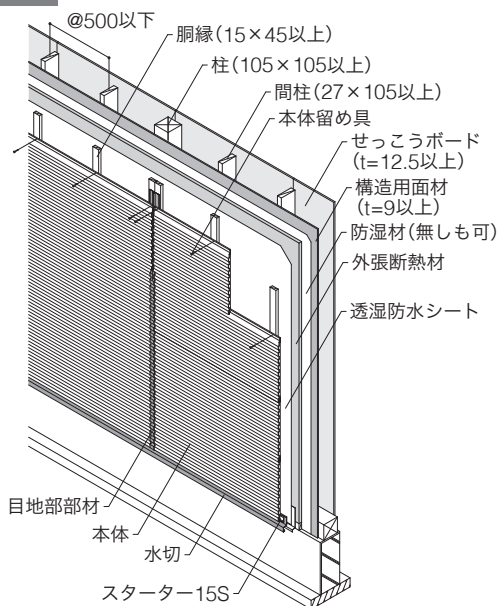
発泡プラスチック系断熱材の外張断熱工法に対応した防火構造認定です。充てん断熱材も併用できます。真壁(内装側)にも対応します。

単位: mm

たて張り



よこ張り



対応商品		本体留め具	
<ul style="list-style-type: none"> SP-ビレクト(よこ張り) SP-ガルスパン SP-ガルブライトII SP-ガルノート SP-ヘアリナ 		<ul style="list-style-type: none"> SF-ガルステージシャイン NFI / NPT / NP 伸壁II 	
構造用面材 <ul style="list-style-type: none"> 構造用合板 構造用パネル(OSB) 火山性ガラス質複層板 MDF パーティクルボード せっこうボード (JIS A 6901) など 		充てん断熱材 <ul style="list-style-type: none"> なし フェノールフォーム保温板 吹付け硬質ウレタンフォーム断熱材 押出法ポリスチレンフォーム保温板 硬質ウレタンフォーム保温板など グラスウール ロックウール 	本体留め具 <ul style="list-style-type: none"> スクリューくぎまたはリングくぎ ねじ
構造用面材用留め具 くぎまたはねじ(φ1.5×L19以上)など		外張断熱材 <ul style="list-style-type: none"> フェノールフォーム保温板 押出法ポリスチレンフォーム保温板 硬質ウレタンフォーム保温板など 	
備考 ・縦継ぎ部にアルミ縦用スターター 15を使用すると防耐火構造認定の対象外となります。		内装材 <ul style="list-style-type: none"> せっこうボード (JIS A 6901) 内装材用留め具 留め付け間隔 	
		・せっこうボードの目地部には、せっこうボードメーカーが推奨する目地処理材を施工してください。	

8 防耐火認定

木造軸組 認定番号：PC030BE-3649(1),(2)

防火

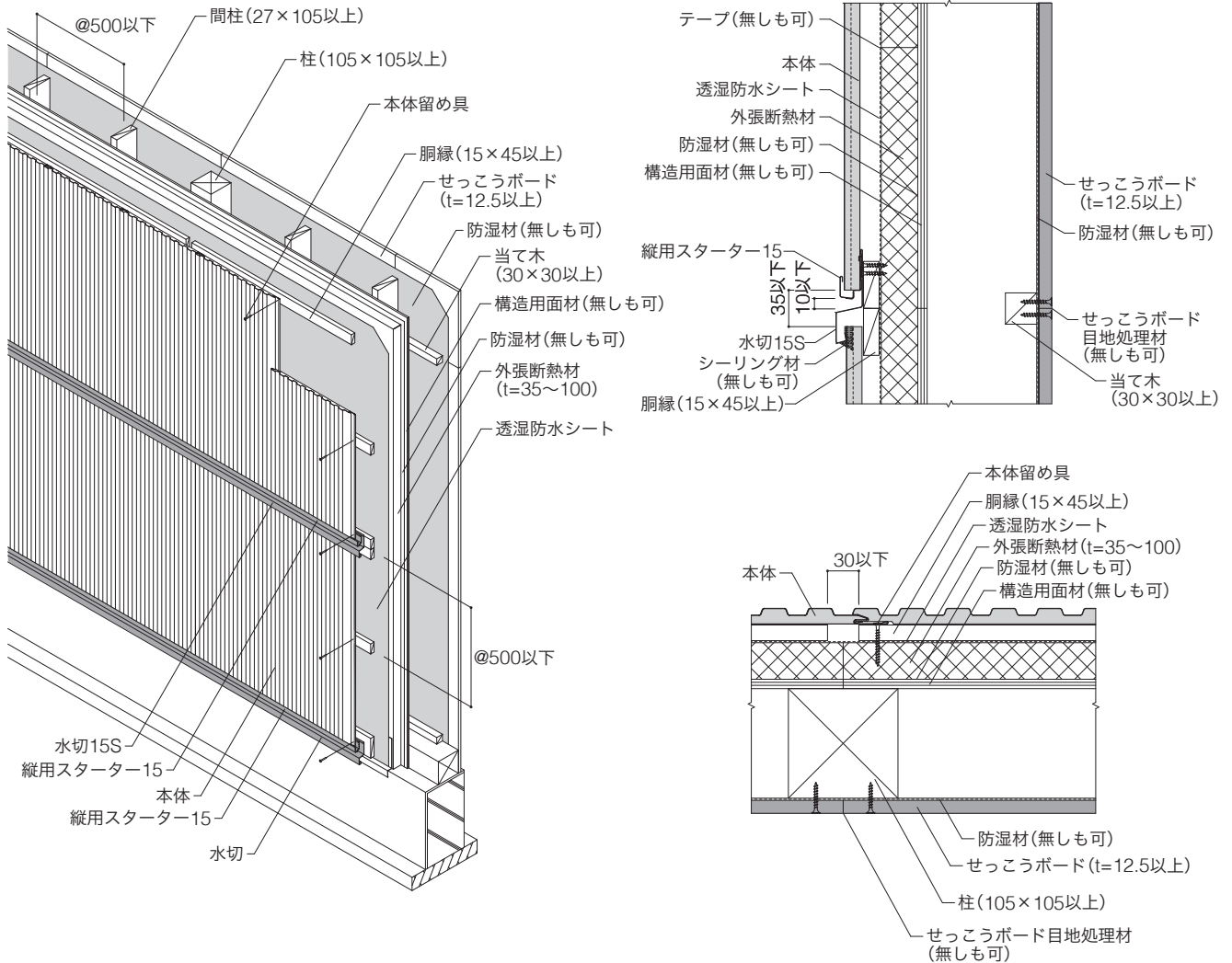
たて

通気

外張断熱

認定番号は、構造用面材の有無により異なります。
屋内側は、真壁(内装側)にも対応しています。

単位：mm



対応商品		本体留め具		
・SP-ガルスパン		・スクリークぎまたはリングくぎ ・ねじ		
外張断熱材		φ2.15×L38以上 φ3.5×L32以上		
・フェノールフォーム板	厚さ35mm以上100mm以下	・旭化成建材株式会社が製造する「ネオマフォーム」を使用してください。		
構造用面材				
PC030BE-3649(1)				
・なし				
PC030BE-3649(2)				
・構造用合板 ・構造用パネル(OSB) ・パーティクルボード ・繊維板	厚さ5mm以上 厚さ9mm以上 厚さ9mm以上 厚さ5mm以上	・木質系セメント板 ・繊維強化セメント板 ・繊維混入けい酸カルシウム板 ・窯業系サイディング	厚さ9mm以上 厚さ4mm以上 厚さ9mm以上 厚さ14mm以上	・構造用面材用留め具 くぎまたはねじ(φ1.70×L25以上) ・留め付け間隔 外周部1000mm以下、中間部1000mm以下
・火山性ガラス質複層板	厚さ6mm以上	・せっこうボード(JIS A 6901)	厚さ9.5mm以上	
内装材				
・せっこうボード (JIS A 6901) ・内装材用留め具 ・留め付け間隔	厚さ12.5mm以上 くぎ(φ2.15×L38以上) ねじ(φ3.8×L28以上) 外周部200mm以下、中間部200mm以下	・せっこうボードの横目地部には当て木(30×30以上)を入れてください。せっこうボードの目地部には、必要に応じてせっこうボード目地処理材を施工してください。		
備考				
・縦継ぎ部には、水切15Sと縦用スターター 15の施工が必須となります。アルミ縦用スターター 15は使用できません。				

木造軸組 認定番号：PC030BE-3649(3),(4)

防火

たて

通気

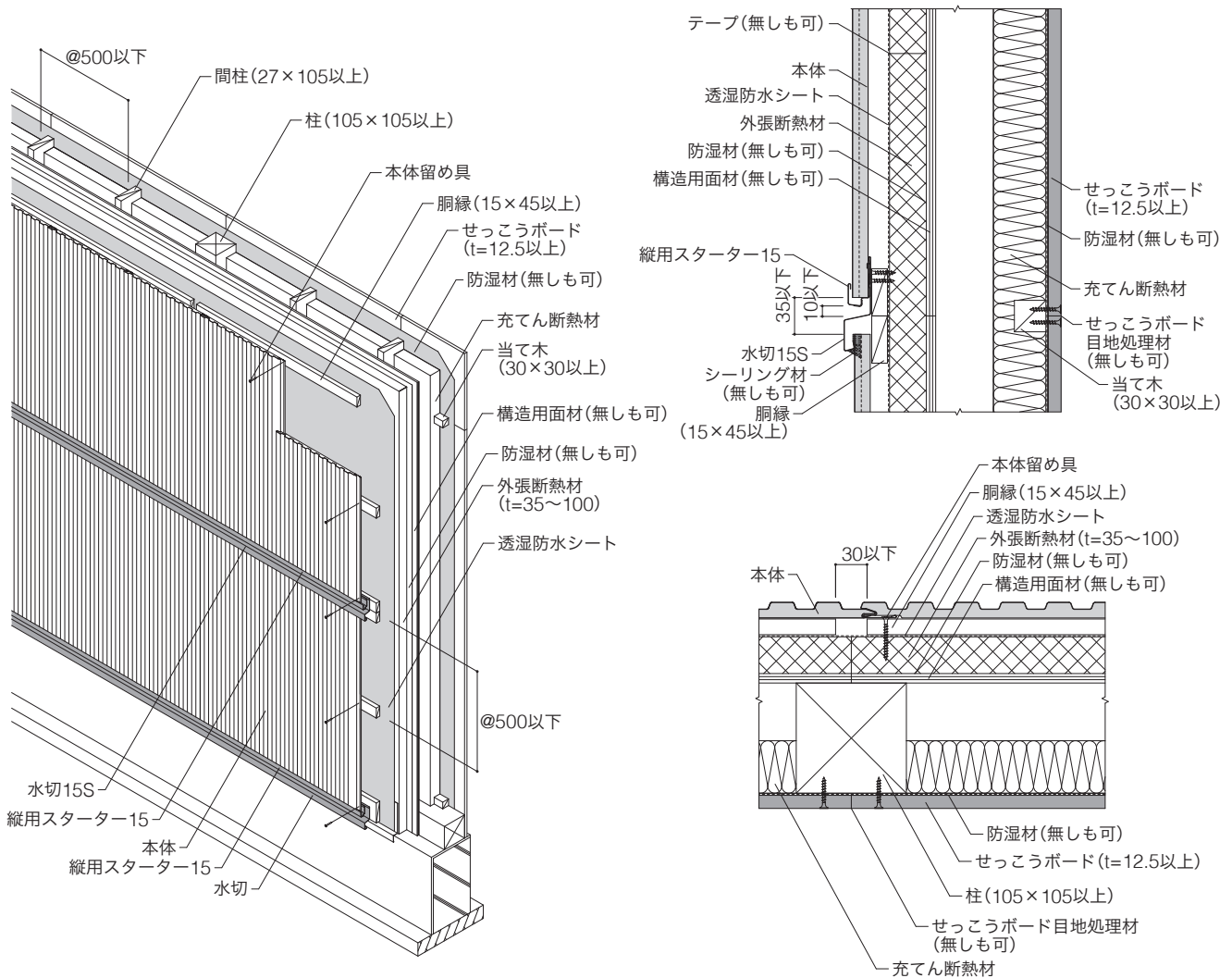
外張断熱

充てん断熱

無機繊維系

認定番号は、構造用面材の有無により異なります。
屋内側は、真壁(内装側)にも対応しています。

単位：mm



対応商品		本体留め具	
・SP-ガルスパン		・スクリークぎまたはリングくぎ	φ2.15×L38以上
		・ねじ	φ3.5×L32以上
外張断熱材			
・フェノールフォーム板	厚さ35mm以上100mm以下	・旭化成建材株式会社が製造する「ネオマフォーム」を使用してください。	
構造用面材			
PC030BE-3649(3)			
・なし			
PC030BE-3649(4)			
・構造用合板 ・構造用パネル(OSB) ・パーティクルボード ・繊維板	厚さ5mm以上 厚さ9mm以上 厚さ9mm以上 厚さ5mm以上	・木質系セメント板 ・繊維強化セメント板 ・繊維混入けい酸カルシウム板 ・窯業系サイディング	厚さ9mm以上 厚さ4mm以上 厚さ9mm以上 厚さ14mm以上
・火山性ガラス質複層板	厚さ6mm以上	・せっこうボード(JIS A 6901)	厚さ9.5mm以上
充てん断熱材			
・グラスウール ・ロックウール	密度10kg/m ³ 以上 厚さ50mm以上		
内装材			
・せっこうボード(JIS A 6901) ・内装材用留め具 ・留め付け間隔	厚さ12.5mm以上 くぎ(φ2.15×L38以上) ねじ(φ3.8×L28以上) 外周部200mm以下、中間部200mm以下	・せっこうボードの横目地部には当て木(30×30以上)を入れてください。せっこうボードの目地部には、必要に応じてせっこうボード目地処理材を施工してください。	
備考			
・縦継ぎ部には、水切15Sと縦用スターター 15の施工が必須となります。アルミ縦用スターター 15は使用できません。			

8

耐火認定

木造軸組 認定番号：PC030BE-4542(1),(2)

防火

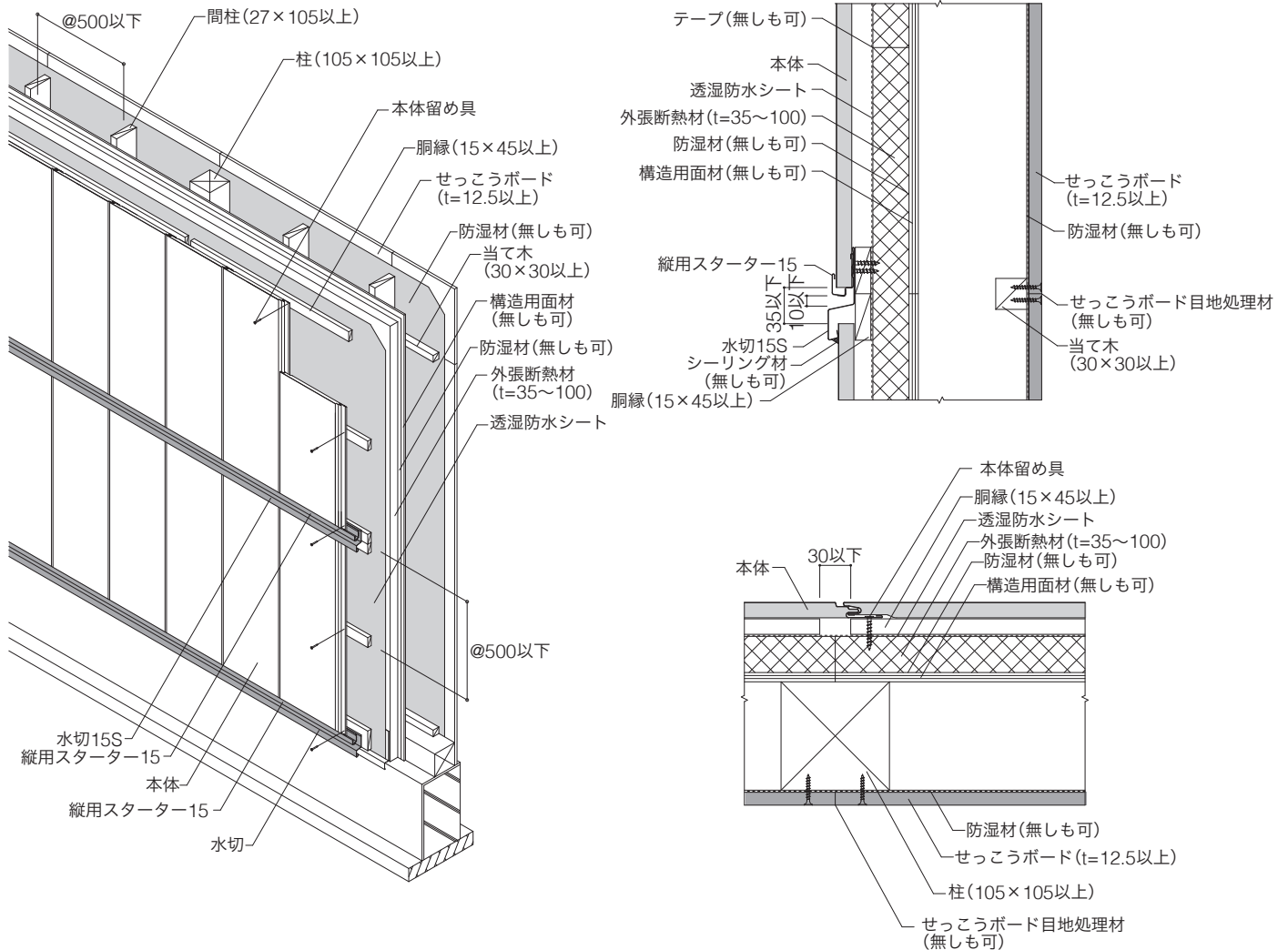
たて

通気

外張断熱

認定番号は、構造用面材の有無により異なります。
屋内側は、真壁(内装側)にも対応しています。

単位：mm



対応商品	SP-ガルブライトII		本体留め具	・ スクリューくぎまたはリングくぎ ・ ねじ	φ2.15×L38以上 φ3.5×L32以上
外張断熱材	・ フェノールフォーム板	厚さ35mm以上100mm以下	・ 旭化成建材株式会社が製造する「ネオマフォーム」を使用してください。		
構造用面材	PC030BE-4252(1)				
	・ なし				
	PC030BE-4252(2)				
	・ 構造用合板 ・ 構造用パネル(OSB) ・ パーティクルボード	・ 木質系セメント板 ・ 繊維強化セメント板	・ 構造用面材用留め具 くぎまたはねじ(φ1.70×L25以上) ・ 留め付け間隔 外周部1000mm以下、中間部1000mm以下		
	・ 火山性ガラス質複層板	・ せっこうボード(JIS A 6901) ・ ボード用原紙張/ガラス繊維混入せっこう板(RM-0059) [吉野石膏株式会社 製 EXプログレ]			
内装材	PC030BE-4542(1),(2)				
・ せっこうボード(JIS A 6901) ・ 内装材用留め具 ・ 留め付け間隔	厚さ12.5mm以上 くぎ(φ2.15×L38以上) ねじ(φ3.8×L28以上) 外周部200mm以下、中間部200mm以下	・ せっこうボードの横目地部には当て木(30×30以上)を入れてください。 ・ せっこうボードの目地部には、必要に応じてせっこうボード目地処理材を施工してください。			
備考	・ 縦継ぎ部には、水切15Sと縦用スターター 15の施工が必須となります。アルミ縦用スターター 15は使用できません。				

木造軸組 認定番号：PC030BE-4252(3),(4)

防火

たて

通気

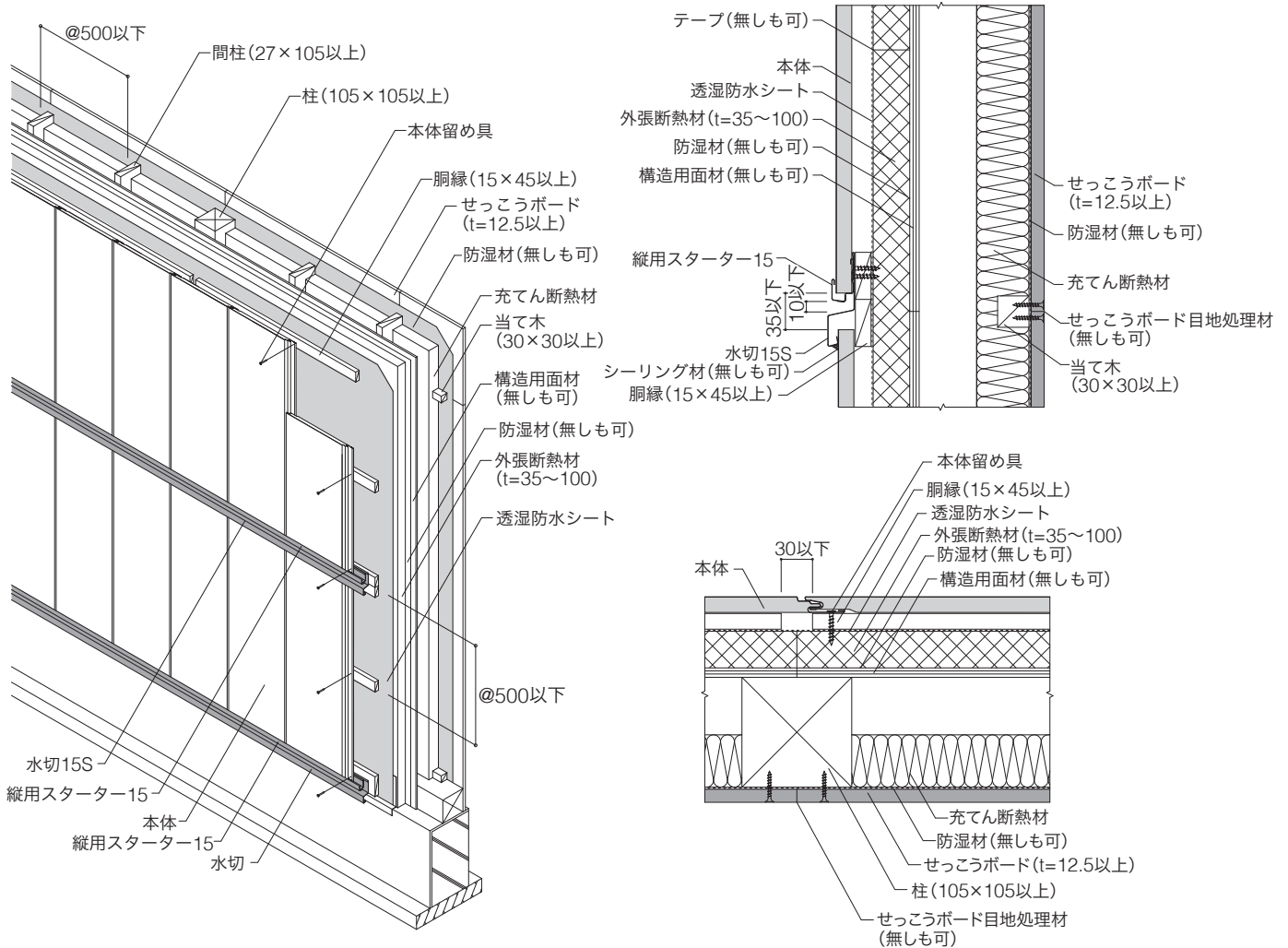
外張断熱

充てん断熱

無機繊維系

認定番号は、構造用面材の有無により異なります。
屋内側は、真壁(内装側)にも対応しています。

単位：mm



対応商品 ・SP-ガルブライトII		本体留め具 ・スクリークぎまたはリングくぎ φ2.15×L38以上 ・ねじ φ3.5×L32以上	
外張断熱材 ・フェノールフォーム板 厚さ35mm以上100mm以下		・旭化成建材株式会社が製造する「ネオマフォーム」を使用してください。	
構造用面材 PC030BE-4252(3) ・なし PC030BE-4252(4)			
・構造用合板 ・構造用パネル(OSB) ・パーティクルボード ・火山性ガラス質複層板	・木質系セメント板 ・繊維強化セメント板 ・せっこうボード(JIS A 6901) ・ボード用原紙張/ガラス繊維混入せっこう板(RM-0059) [吉野石膏株式会社製 EXプログレ]	・構造用面材用留め具 くぎまたはねじ(φ1.70×L25以上) ・留め付け間隔 外周部1000mm以下、中間部1000mm以下	
充てん断熱材 ・グラスウール 密度10kg/m ³ 以上 ・ロックウール 厚さ50mm以上			
内装材 ・せっこうボード (JIS A 6901) 厚さ12.5mm以上 ・内装材用留め具 くぎ(φ2.15×L38以上) ねじ(φ3.8×L28以上) ・留め付け間隔 外周部200mm以下、中間部200mm以下 ・せっこうボードの横目地には当て木(30×30以上)を入れてください。 ・せっこうボードの目地には、必要に応じてせっこうボード目地処理材を施工してください。			
備考 ・縦継ぎ部には、水切15Sと縦用スターター 15の施工が必須となります。アルミ縦用スターター 15は使用できません。			

木造軸組 認定番号：QF045BE-1444(1),(2)

45分準耐火

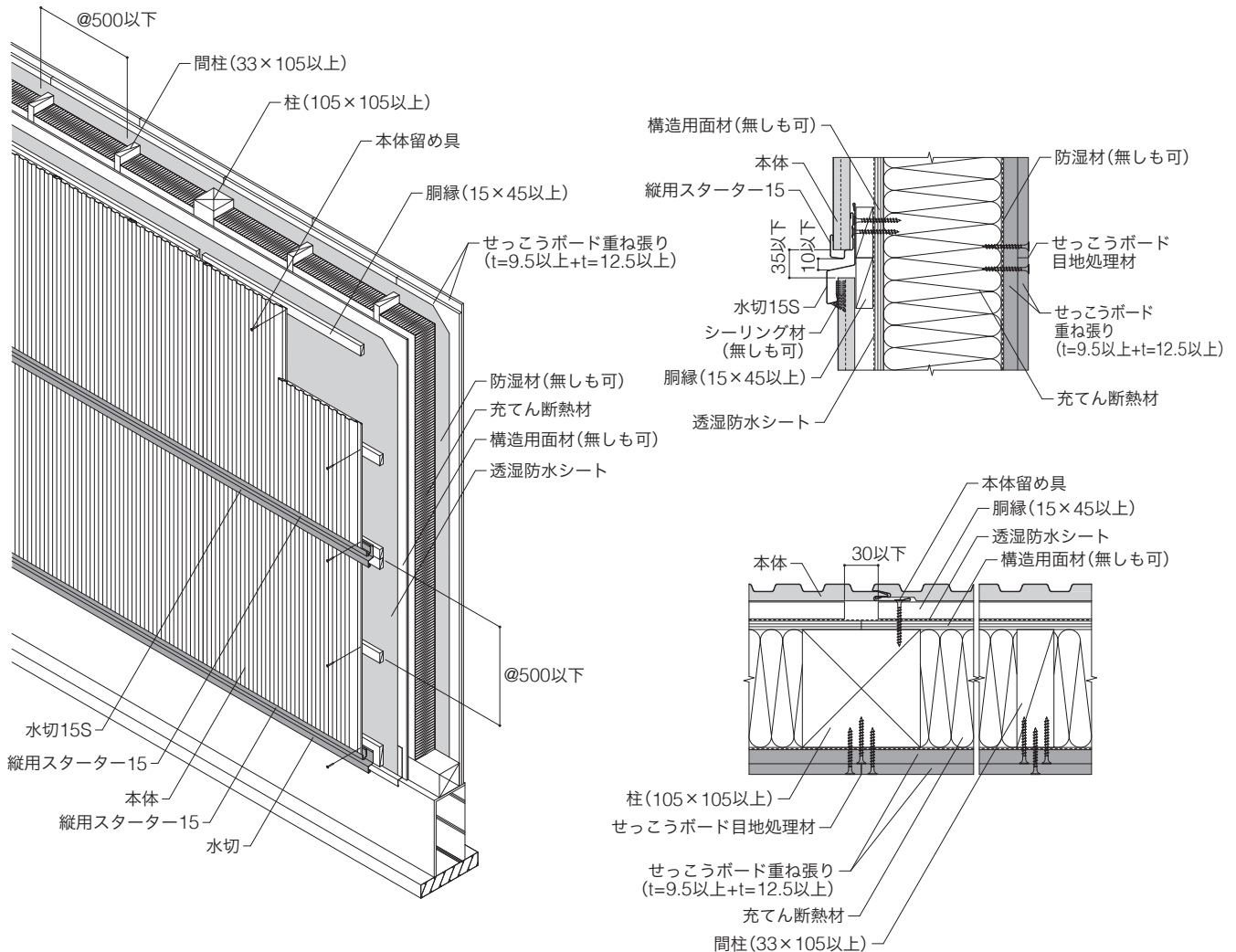
たて

通気

充てん断熱 無機繊維系

認定番号は、構造用面材の有無により異なります。

単位：mm



対応商品		本体留め具			
・ SP-ガルスパン		・ スクリューくぎまたはリングくぎ		φ2.15×L38以上	
		・ ねじ		φ3.5×L32以上	
構造用面材					
QF045BE-1444(1)					
・ なし					
QF045BE-1444(2)					
・ 構造用合板	厚さ5mm以上	・ 木質系セメント板	厚さ9mm以上	・ 構造用面材用留め具 くぎまたはねじ (φ1.70×L25以上)	
・ 構造用パネル(OSB)	厚さ9mm以上	・ 繊維強化セメント板	厚さ4mm以上		
・ パーティクルボード	厚さ9mm以上	・ 繊維混入けい酸カルシウム板	厚さ9mm以上		
・ 繊維板	厚さ5mm以上	・ 窯業系サイディング	厚さ14mm以上		
・ 火山性ガラス質複層板	厚さ6mm以上	・ せっこうボード(JIS A 6901)	厚さ9.5mm以上		
充てん断熱材		内装材			
・ グラスウール	密度16kg/m³以上	・ せっこうボード(JIS A 6901)	厚さ9.5mm以上+厚さ12.5mm以上	・ 上張りとは下張りの目地はお互いに揃わないよう割り付けてください。上張りの目地部には、せっこうボード目地処理材を施工してください。	
・ ロックウール	厚さ100mm以上	・ 内装材用留め具	[下張り] ねじφ3.8×L28以上		
		・ 留め付け間隔	[上張り] ねじφ3.8×L38以上		
		・ せっこうボード目地処理材	外周部150mm以下、中間部200mm以下		
			せっこう系または炭酸カルシウム系：使用量30g/m以上		
備考					
・ 縦継ぎ部には、水切15Sと縦用スターター 15の施工が必須となります。アルミ縦用スターター 15は使用できません。					

木造軸組 認定番号：QF045BE-1489(1),(2)

45分準耐火

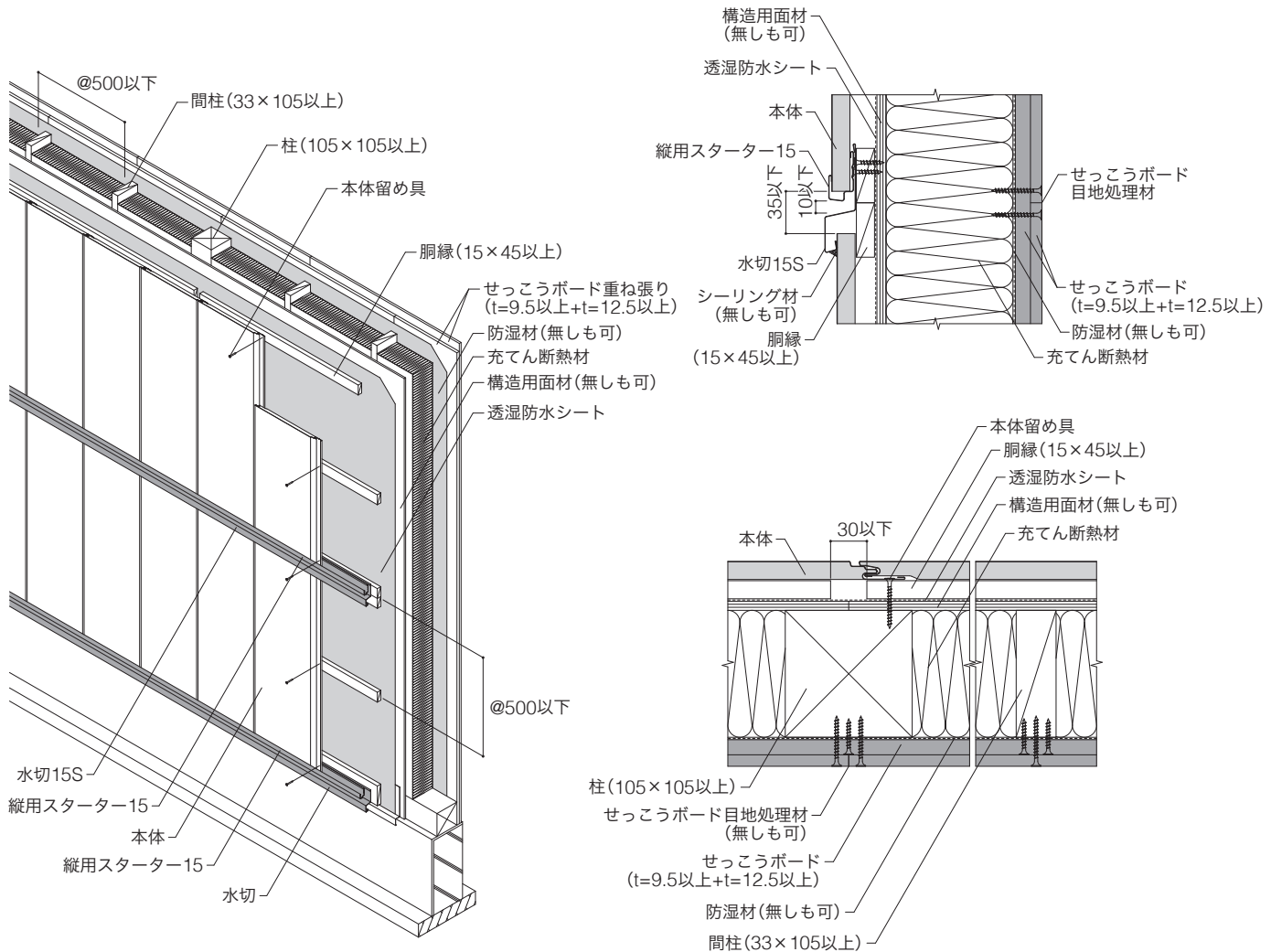
たて

通気

充てん断熱 無機繊維系

認定番号は、構造用面材の有無により異なります。

単位：mm



対応商品 ・SP-ガルブライトII		本体留め具 ・スクリューくぎまたはリングくぎ ・ねじ		φ2.15×L38以上 φ3.5×L32以上
構造用面材 QF045BE-1489(1)				
・なし				
QF045BE-1489(2)				
・構造用合板 ・構造用パネル(OSB) ・パーティクルボード ・繊維板	厚さ5mm以上 厚さ9mm以上 厚さ9mm以上 厚さ5mm以上	・木質系セメント板 ・繊維強化セメント板 ・繊維混入けい酸カルシウム板 ・窯業系サイディング	厚さ9mm以上 厚さ4mm以上 厚さ9mm以上 厚さ14mm以上	・構造用面材用留め具 くぎまたはねじ(φ1.70×L25以上) ・留め付け間隔 外周部1000mm以下、中間部1000mm以下
・火山性ガラス質複層板	厚さ6mm以上	・せっこうボード(JIS A 6901)	厚さ9.5mm以上	
充てん断熱材 ・グラスウール ・ロックウール				
	密度16kg/m ³ 以上 厚さ100mm以上			
内装材				
・せっこうボード(JIS A 6901) ・内装材用留め具 ・留め付け間隔 ・せっこうボード目地処理材	厚さ9.5mm以上+厚さ12.5mm以上 [下張り] ねじ(φ3.8×L28以上) [上張り] ねじ(φ3.8×L38以上) 外周部150mm以下、中間部200mm以下 せっこう系または炭酸カルシウム系：使用量30g/m以上	・上張りと下張りの目地はお互いに揃わないよう割り付けてください。上張りの横目地部には、せっこうボード目地処理材を施工してください。		
備考 ・縦継ぎ部には、水切15Sと縦用スターター 15の施工が必須となります。アルミ縦用スターター 15は使用できません。				

8

防耐火認定

木造軸組 認定番号：QF045BE-1703

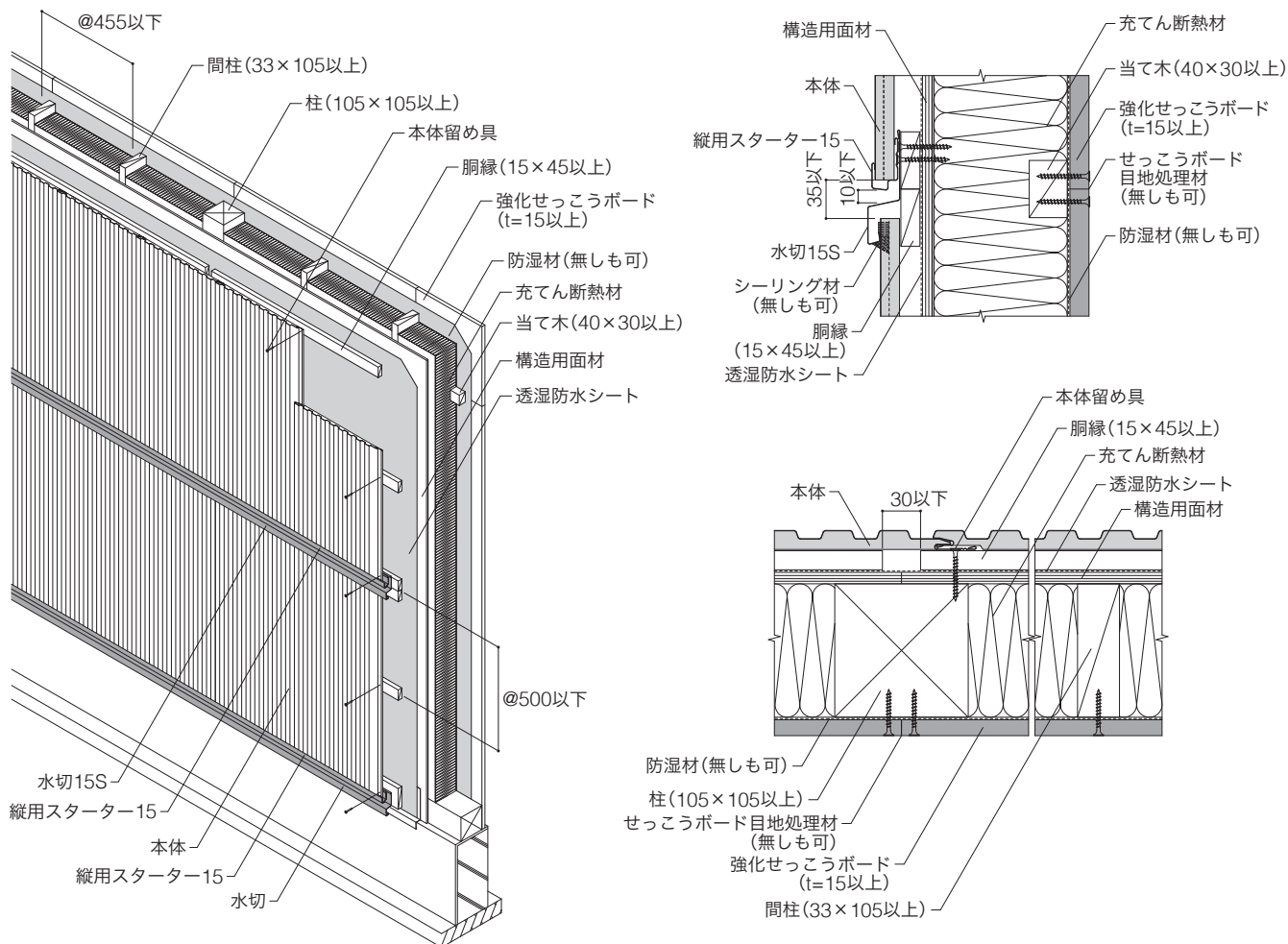
45分準耐火

たて

通気

充てん断熱 無機繊維系

単位：mm



対応商品 ・SP-ガルスパン		本体留め具 ・スクリューくぎまたはリングくぎ ・ねじ		φ2.15×L38以上 φ3.5×L32以上
構造用面材				
・構造用合板 ・構造用パネル(OSB) ・パーティクルボード ・MDF(密度0.7g/cm ³ 以上)	厚さ9mm以上	・せっこうボード(JIS A 6901) ・ボード用原紙張/ガラス繊維混入せっこう板(RM-0059) [吉野石膏株式会社製 EXプログレ] ・両面ボード用原紙張/せっこう板(NM-4127)[吉野石膏株式会社製 EXボード] など	厚さ9.5mm以上	・構造用面材用留め具 くぎまたはねじ(φ1.90×L32以上) ・留め付け間隔 外周部455mm以下、中間部455mm以下
・木質系セメント板 ・繊維強化セメント板 ・繊維混入けい酸カルシウム板	厚さ9mm以上			
・火山性ガラス質複層板	厚さ9mm以上			
充てん断熱材				
・グラスウール ・ロックウール	密度16kg/m ³ 以上 厚さ100mm以上			
内装材				
単体張りの場合				
・強化せっこうボード(JIS A 6901) ・内装材用留め具 ・留め付け間隔	厚さ15mm以上 ねじ(φ3.8×L32以上) 外周部150mm以下、中間部200mm以下	・強化せっこうボードの横目地には当て木(40×30以上)を入れてください。 ・強化せっこうボードの目地部には、必要に応じてせっこうボード目地処理材を施工してください。		
重ね張りの場合				
・強化せっこうボード(JIS A 6901) ・内装材用留め具 ・留め付け間隔	厚さ12.5mm以上+12.5mm以上 [下張り] ねじ(φ3.8×L28以上) [上張り] ねじ(φ3.8×L42以上) 外周部150mm以下、中間部200mm以下	・下張りの強化せっこうボード横目地には当て木(40×30以上)を入れてください。 ・上張りと下張りの目地はお互いに揃わないよう割り付けてください。上張りの強化せっこうボードの目地部には、必要に応じてせっこうボード目地処理材を施工してください。		
備考				
・縦継ぎ部には、水切15Sと縦用スターター 15の施工が必須となります。アルミ縦用スターター 15は使用できません。				

木造軸組 認定番号：QF045BE-1492

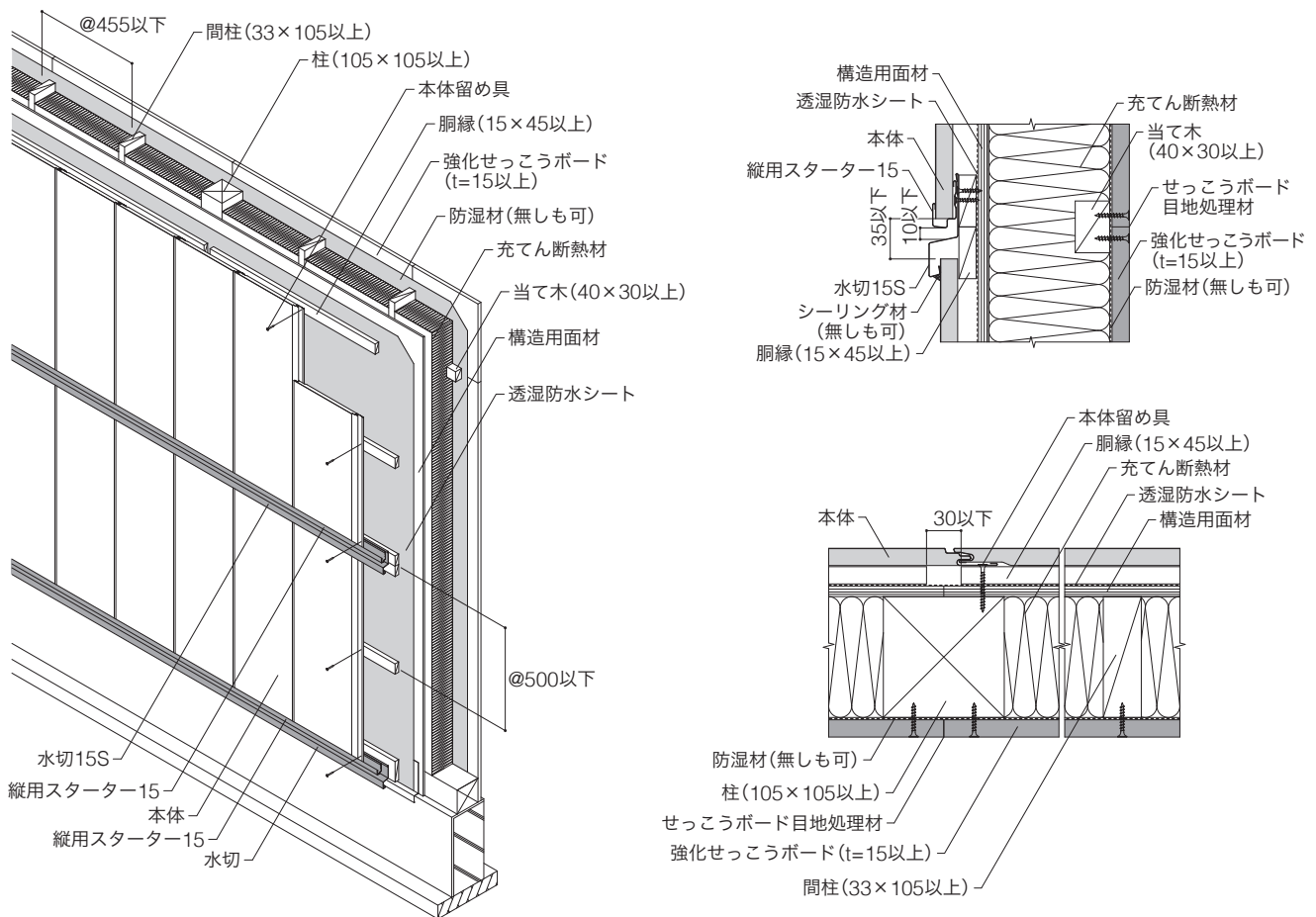
45分準耐火

たて

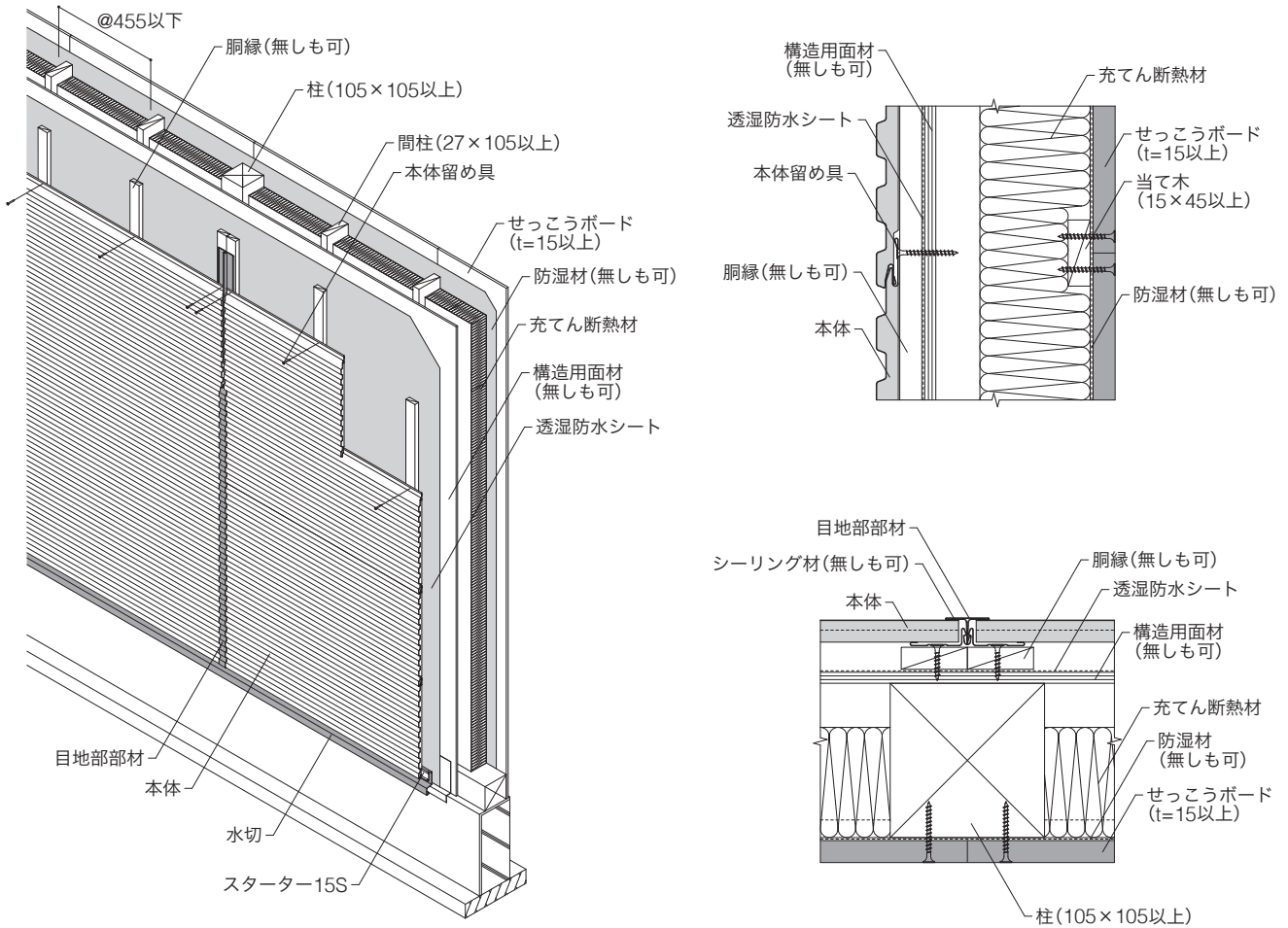
通気

充てん断熱 無機繊維系

単位：mm



対応商品		本体留め具	
<ul style="list-style-type: none"> SP-ガルブライトII 		<ul style="list-style-type: none"> スクリューくぎまたはリングくぎ ねじ 	<ul style="list-style-type: none"> φ2.15×L38以上 φ3.5×L32以上
構造用面材			
<ul style="list-style-type: none"> 構造用合板 構造用パネル(OSB) パーティクルボード MDF(密度0.7g/cm³以上) 	厚さ9mm以上	<ul style="list-style-type: none"> 木質系セメント板 繊維混入けい酸カルシウム板 繊維強化セメント板 窯業系サイディング 	<ul style="list-style-type: none"> 厚さ9mm以上 厚さ9mm以上 厚さ9mm以上 厚さ14mm以上
<ul style="list-style-type: none"> 火山性ガラス質複層板 	厚さ9mm以上	<ul style="list-style-type: none"> せっこうボード(JIS A 6901) 	厚さ9.5mm以上
<ul style="list-style-type: none"> 構造用面材用留め具 くぎまたは ねじ(φ1.90×L32以上) 留め付け間隔 外周部455mm以下、中間部455mm以下 			
充てん断熱材			
<ul style="list-style-type: none"> グラスウール ロックウール 	<ul style="list-style-type: none"> 密度16kg/m³以上 厚さ100mm以上 		
内装材			
単体張りの場合			
<ul style="list-style-type: none"> 強化せっこうボード(JIS A 6901) 内装材用留め具 留め付け間隔 せっこうボード目地処理材 	<ul style="list-style-type: none"> 厚さ15mm以上 ねじ(φ3.8×L32以上) 外周部150mm以下、中間部200mm以下 テープ(ガラス繊維：厚さ0.2mm以上、幅50mm以上) 目地パテ(せっこう系または炭酸カルシウム系：使用量30g/m以上) 	<ul style="list-style-type: none"> 強化せっこうボードの横目地には当て木(40×30以上)を入れてください。 強化せっこうボードは、柱、間柱及び当て木にせっこうボード用留め具で留め付けてください。 強化せっこうボードの目地部には、せっこうボード目地処理材を施工してください。 	
重ね張りの場合			
<ul style="list-style-type: none"> 強化せっこうボード(JIS A 6901) 内装材用留め具 留め付け間隔 せっこうボード目地処理材 	<ul style="list-style-type: none"> 厚さ12.5mm以上+12.5mm以上 [下張り] ねじ(φ3.8×L28以上) [上張り] ねじ(φ3.8×L42以上) 外周部150mm以下、中間部200mm以下 テープ(ガラス繊維：厚さ0.2mm以上、幅50mm以上) 目地パテ(せっこう系または炭酸カルシウム系：使用量30g/m以上) 	<ul style="list-style-type: none"> 下張りの強化せっこうボード横目地には当て木(40×30以上)を入れてください。 上張りと下張りの目地はお互いに揃わないよう割り付けてください。上張りの強化せっこうボードの目地部には、せっこうボード目地処理材を施工してください。 	
備考			
縦継ぎ部には、水切15Sと縦用スターター 15の施工が必須となります。アルミ縦用スターター 15は使用できません。			



対応商品 ・SP-ビレクト ・SP-ガルパン ・SP-ガルプライトII ・SP-ガルノート ・SP-ヘアリナ ・SF-ガルステージシャイン ・NFI / NPT / NP ・伸壁II		本体留め具 ・スクリューくぎまたはリングくぎ ・ねじ φ2.15×L38以上	
構造用面材 ・なし ・構造用合板 ・構造用パネル(OSB) ・火山性ガラス質複層板 ・MDF ・パーティクルボード ・せっこうボード (JIS A 6901) など		厚さ9mm以上	充てん断熱材 ・グラスウール ・ロックウール 密度10kg / m ³ 以上厚さ75mm以上
内装材			
単体張りの場合			
・せっこうボード(JIS A 6901) ・内装材用留め具 ・留め付け間隔	厚さ15mm以上 くぎまたはねじ(φ2.34×L38.7以上) 外周部150mm以下、中間部200mm以下	・せっこうボードの横目地には当て木(15×45以上)を入れてください。 ・せっこうボードの目地部には、せっこうボードメーカーが推奨する目地処理材を施工してください。	
重ね張りの場合			
・せっこうボード(JIS A 6901) ・内装材用留め具 ・留め付け間隔	厚さ12.5mm以上+厚さ9.5mm以上 くぎまたはねじ(φ2.34×L38.7以上) 外周部150mm以下、中間部200mm以下	・せっこうボードの横目地には当て木(15×45以上)を入れてください。 ・上張りと同張りの目地はお互いに揃わないよう割り付けてください。 ・せっこうボードの目地部には、せっこうボードメーカーが推奨する目地処理材を施工してください。	
備考 ・柱・間柱間隔は、455mm以下です。「通気構法」、「直張工法」のいずれにも対応できます。弊社の標準構法は、通気構法です。狭小地などの地域以外では、通気構法をご採用ください。			

木造軸組 認定番号：QF045BE-1686

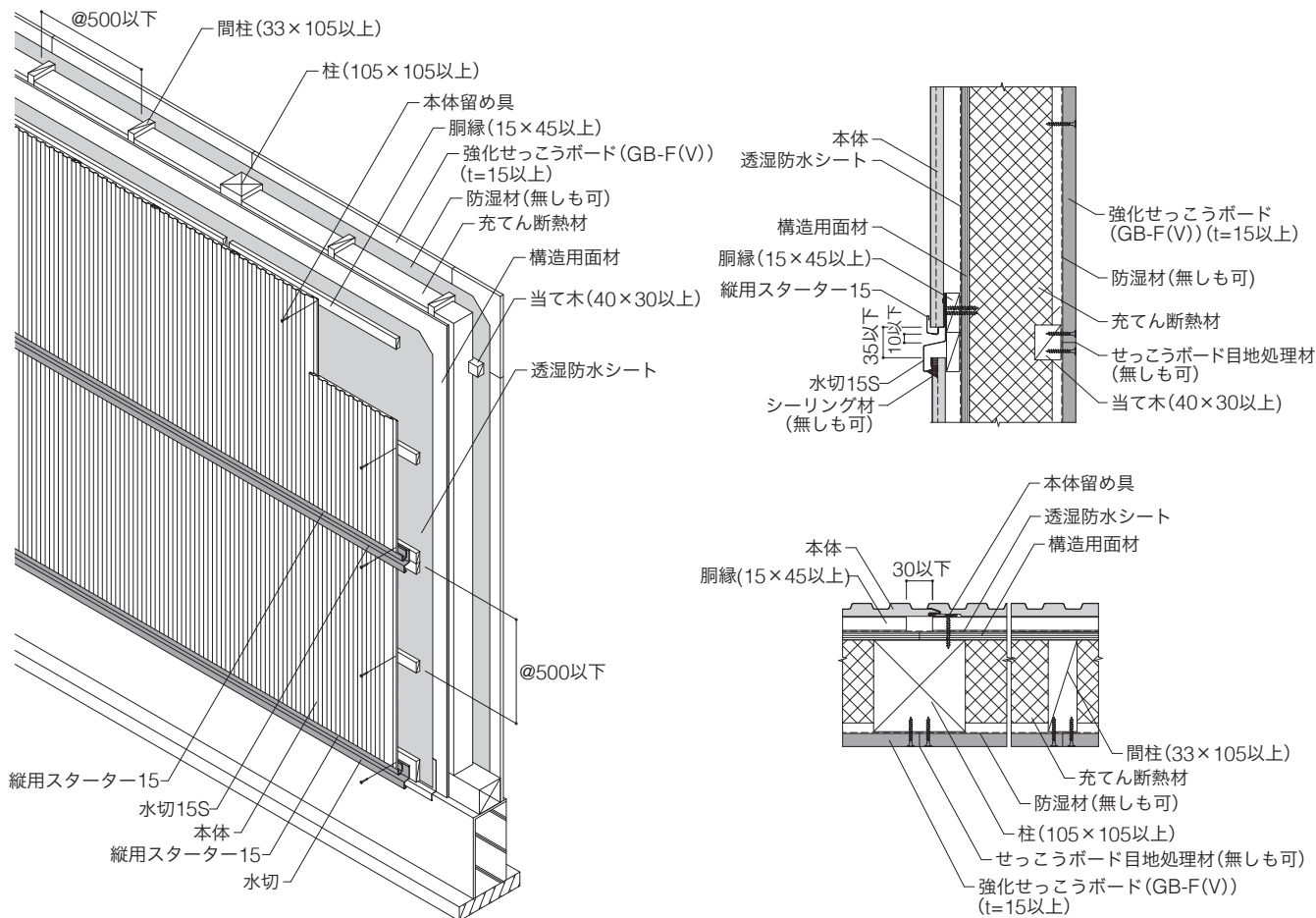
45分準耐火

たて

通気

充てん断熱 発泡プラスチック系

単位：mm

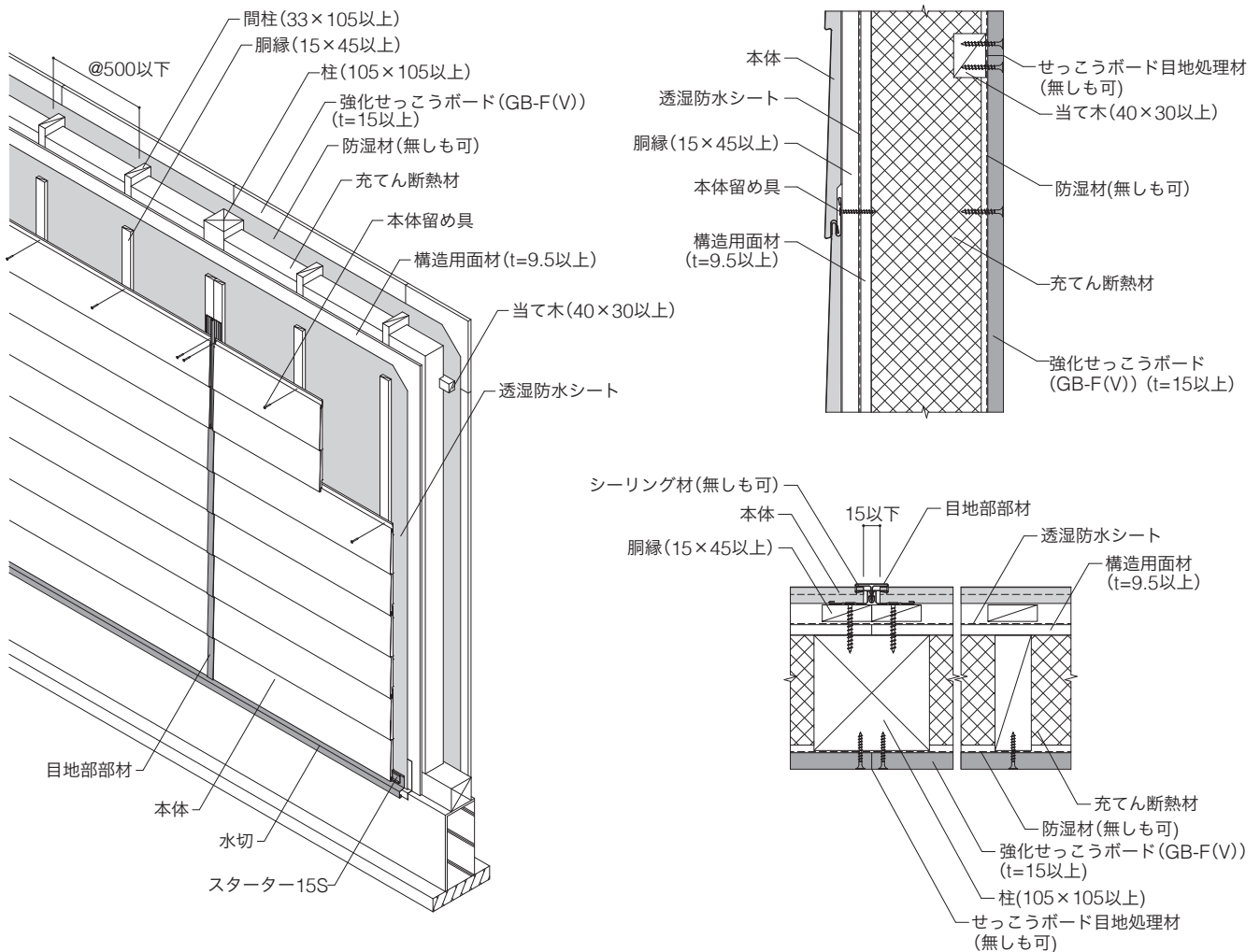


対応商品		本体留め具	
・ SP-ガルスパン		・ スクリューくぎまたはリングくぎ ・ ねじ	φ2.15×L38以上 φ3.5×L32以上
構造用面材			
・ 構造用合板 ・ 構造用パネル(OSB) ・ パーティクルボード ・ MDF(密度0.7g/cm³以上)	厚さ9mm以上	・ せっこうボード(JIS A 6901) ・ ボード用原紙張/ガラス繊維混入せっこう板(RM-0059) [吉野石膏株式会社製 EXプログレ] ・ 両面ボード用原紙張/せっこう板(NM-4127)[吉野石膏株式会社製 EXボード] など	厚さ9.5mm以上 ・ 構造用面材用留め具くぎまたは ねじ(φ1.7×L25以上) ・ 留め付け間隔 外周部333mm以下、中間部333mm以下
・ 木質系セメント板 ・ 繊維強化セメント板	厚さ9mm以上		
・ 火山性ガラス質複層板	厚さ9mm以上		
充てん断熱材			
・ 吹付け硬質ウレタンフォーム	厚さ95±10mm	株式会社日本アクア製「アクアフォームLITE(密度10±2kg/m³)」を使用してください。	
内装材			
単体張りの場合			
・ 強化せっこうボード(GB-F(V)) (JIS A 6901、不燃材料NM-8615適合品) ・ 内装材用留め具 ・ 留め付け間隔	厚さ15mm以上 ねじ(φ3.8×L38以上) 外周部200mm以下、中間部200mm以下	・ 強化せっこうボードの横目地には当て木(40×30以上)を入れてください。 ・ 強化せっこうボードの目地部には、必要に応じてせっこうボード目地処理材を施工してください。	
重ね張りの場合			
・ 強化せっこうボード (JIS A 6901、不燃材料NM-8615適合品) ・ 内装材用留め具 ・ 留め付け間隔	厚さ12.5mm以上+12.5mm以上 [下張り] ねじ(φ3.8×L28以上) [上張り] ねじ(φ3.8×L42以上) 外周部200mm以下、中間部200mm以下	・ 下張りの強化せっこうボードの横目地には当て木(40×30以上)を入れてください。 ・ 上張りの強化せっこうボードの目地部には、必要に応じてせっこうボード目地処理材を施工してください。	
備考			
・ 縦継ぎ部には、水切15Sと縦用スターター 15の施工が必須となります。アルミ縦用スターター 15は使用できません。			

8

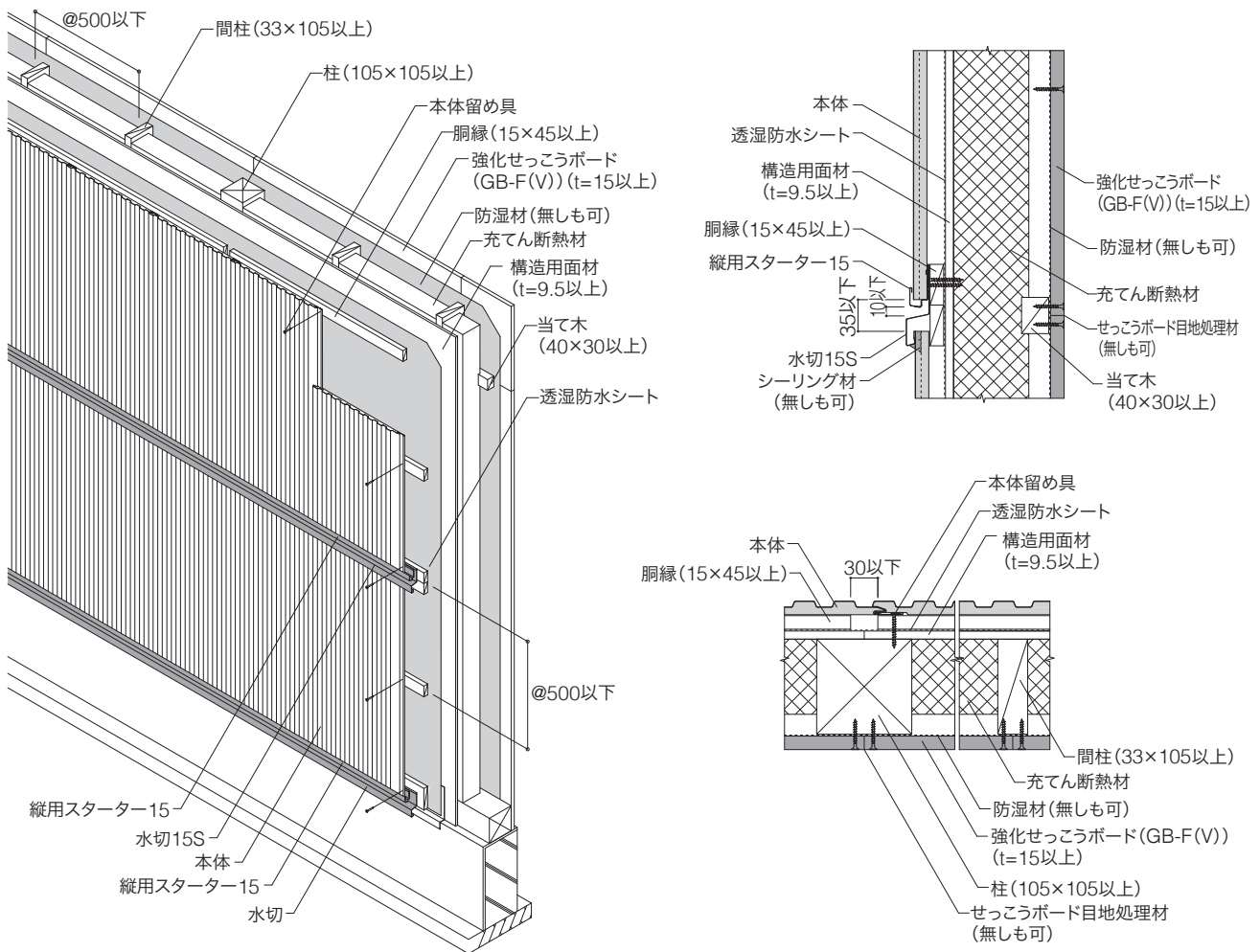
防耐火認定

単位：mm

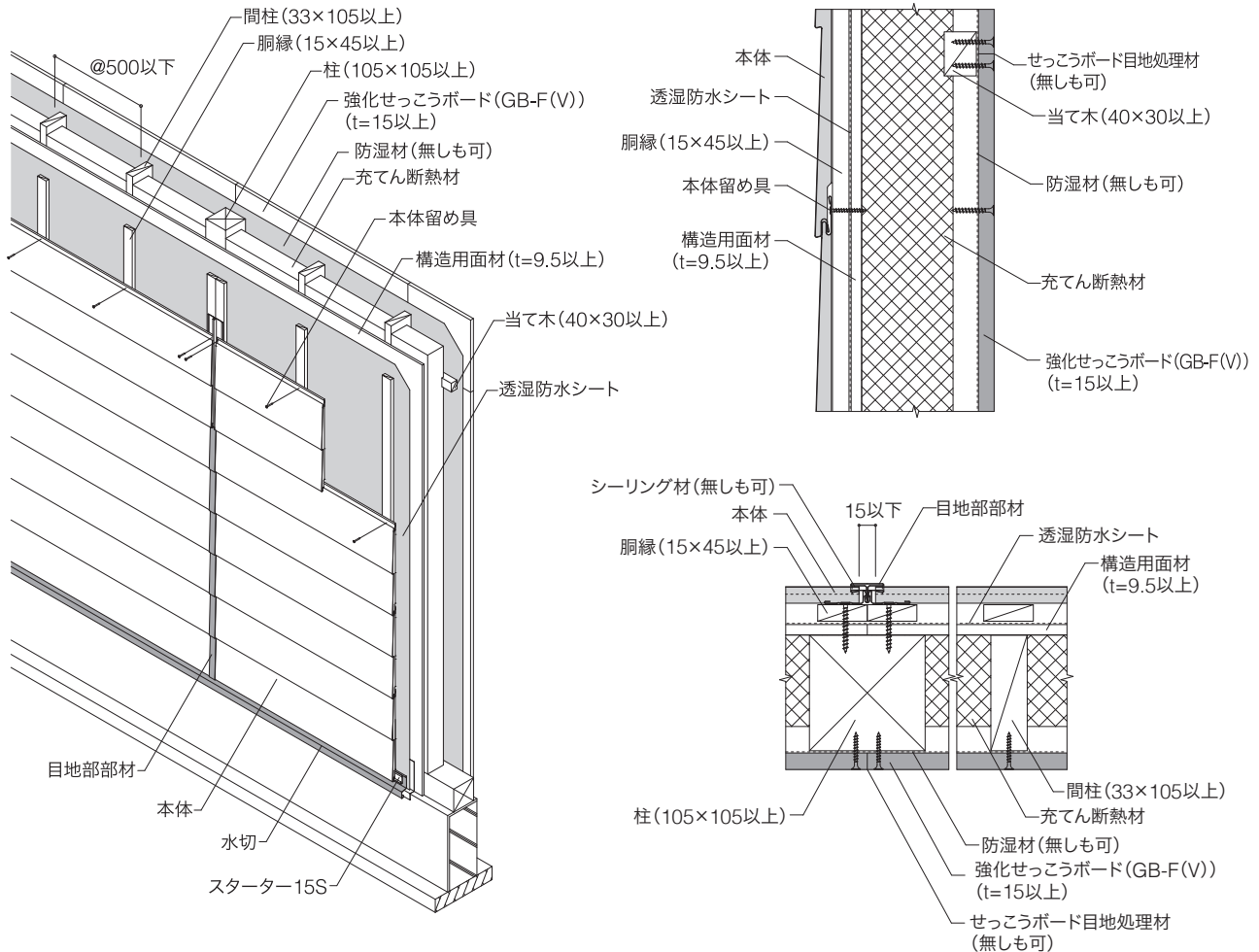


対応商品		本体留め具	
・ SP-ビレクト		・ スクリューくぎまたはリングくぎ ・ ねじ φ2.15×L38以上 φ3.5×L32以上	
構造用面材			
・ ボード用原紙張/ガラス繊維混入せっこう板(QM-0954-1) [吉野石膏株式会社製 EXハイパー] ・ ボード用原紙張/せっこう板(QM-1040) [チヨダウーテ株式会社製 チヨダ外壁ボード] ・ ボード用原紙張/ガラス繊維混入せっこう板(RM-0059) [吉野石膏株式会社製 EXプログレ] ・ 両面ボード用原紙張/せっこう板(NM-4127) [吉野石膏株式会社製 EXボード] など ※耐力壁として使用する場合には各社の仕様をご確認ください。		厚さ9.5mm以上	・ 構造用面材用留め具 くぎまたは ねじ(φ1.9×L32以上) ・ 留め付け間隔 外周部333mm以下、中間部333mm以下
充てん断熱材			
・ 吹付け硬質ウレタンフォーム	厚さ95±10mm	株式会社日本アクア製「アクアフォーム(密度14±2kg/m ³)」または「アクアフォームLITE(密度10±2kg/m ³)」を使用してください。	
内装材			
単体張りの場合			
・ 強化せっこうボード(GB-F(V)) (JIS A 6901、不燃材料NM-8615適合品) ・ 内装材用留め具 ・ 留め付け間隔	厚さ15mm以上 ねじ(φ3.8×L32以上) 外周部200mm以下、中間部200mm以下	・ 強化せっこうボードの横目地には当て木(40×30以上)を入れてください。 ・ 強化せっこうボードの目地部には、必要に応じてせっこうボード目地処理材を施工してください。	
重ね張りの場合			
・ 強化せっこうボード (JIS A 6901、不燃材料NM-8615適合品) ・ 内装材用留め具 ・ 留め付け間隔	厚さ12.5mm以上+12.5mm以上 [下張り] ねじ(φ3.8×L28以上) [上張り] ねじ(φ3.8×L42以上) 外周部200mm以下、中間部200mm以下	・ 下張りの強化せっこうボード横目地には当て木(40×30以上)を入れてください。 ・ 上張りの強化せっこうボードの目地部には、必要に応じてせっこうボード目地処理材を施工してください。	
備考			

単位：mm



対応商品		本体留め具	
・ SP-ガルスパン		・ スクリューくぎまたはリングくぎ ・ ねじ φ2.15×L38以上 φ3.5×L32以上	
構造用面材		厚さ9.5mm以上	・ 構造用面材用留め具 くぎまたはねじ(φ1.9×L32以上) ・ 留め付け間隔 外周部333mm以下、中間部333mm以下
充てん断熱材		厚さ83±8mm	株式会社日本アクア製「アクアフォームNEO(密度32±4kg/m ³)」を使用してください。
内装材			
単体張りの場合			
・ 強化せっこうボード(GB-F(V)) (JIS A 6901、不燃材料NM-8615適合品) ・ 内装材用留め ・ 留め付け間隔具	厚さ15mm以上 ねじ(φ3.8×L32mm以上) 外周部200mm以下、中間部200mm以下	・ 強化せっこうボード横目地には当て木(40×30以上)を入れてください。 ・ 強化せっこうボードの目地部には、必要に応じてせっこうボード目地処理材を施工してください。	
重ね張りの場合			
・ 強化せっこうボード (JIS A 6901、不燃材料NM-8615適合品) ・ 内装材用留め具 ・ 留め付け間隔	厚さ12.5mm以上+12.5mm以上 [下張り] ねじφ3.8×L28mm以上 [上張り] ねじφ3.8×L42mm以上 外周部200mm以下、中間部200mm以下	・ 下張りの強化せっこうボード横目地には当て木(40×30以上)を入れてください。 ・ 上張りの強化せっこうボードの目地部には、必要に応じてせっこうボード目地処理材を施工してください。	
備考			
・ 縦継ぎ部には、水切15Sと縦用スターター 15の施工が必須となります。アルミ縦用スターター 15は使用できません。			



対応商品		本体留め具	
・ SP-ビレット		・ スクリューくぎまたはリングくぎ ・ ねじ φ2.15×L38以上 φ3.5×L32以上	
構造用面材		厚さ9.5mm以上	・ 構造用面材用留め具 くぎまたはねじ(φ1.9×L32以上) ・ 留め付け間隔 外周部333mm以下、中間部333mm以下
充てん断熱材		厚さ83±8mm	株式会社日本アクア製「アクアフォームNEO(密度32±4kg/m³)」を使用してください。
内装材			
単体張りの場合			
・ 強化せっこうボード(GB-F(V)) (JIS A 6901、不燃材料NM-8615適合品) ・ 内装材用留め ・ 留め付け間隔具	厚さ15mm以上 ねじ(φ3.8×L32mm以上) 外周部200mm以下、中間部200mm以下	・ 強化せっこうボード横目地には当て木(40×30以上)を入れてください。 ・ 強化せっこうボードの目地部には、必要に応じてせっこうボード目地処理材を施工してください。	
重ね張りの場合			
・ 強化せっこうボード (JIS A 6901、不燃材料NM-8615適合品) ・ 内装材用留め具 ・ 留め付け間隔	厚さ12.5mm以上+12.5mm以上 [下張り] ねじφ3.8×L28mm以上 [上張り] ねじφ3.8×L42mm以上 外周部200mm以下、中間部200mm以下	・ 下張りの強化せっこうボード横目地には当て木(40×30以上)を入れてください。 ・ 上張りの強化せっこうボードの目地部には、必要に応じてせっこうボード目地処理材を施工してください。	
備考			

木造軸組 認定番号：QF045BE-1457

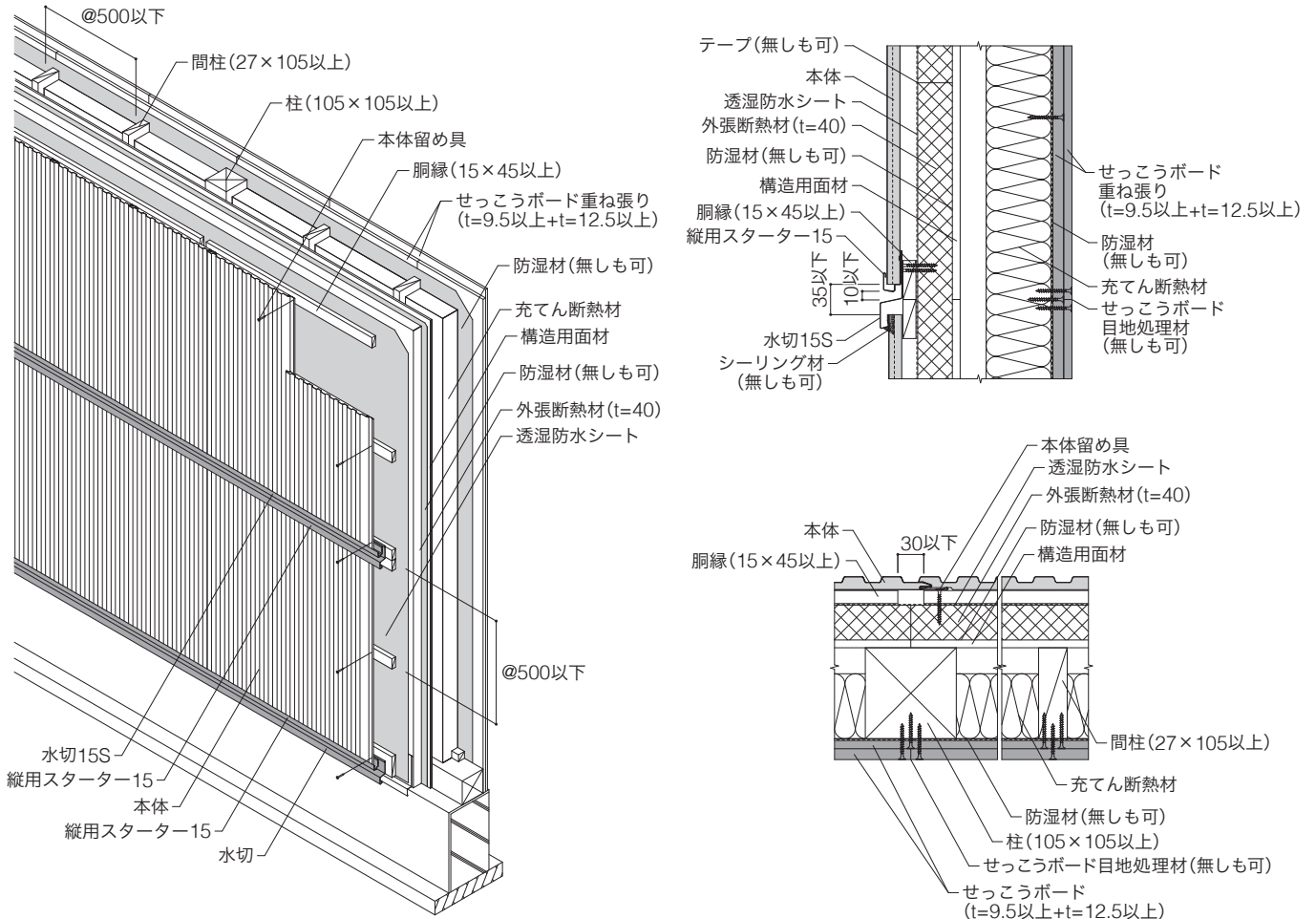
45分準耐火

たて

通気

外張断熱

単位：mm



対応商品		本体留め具	
・SP-ガルスパン		・スクリューくぎまたはリングくぎ	φ2.15×L38以上
		・ねじ	φ3.5×L32以上
外張断熱材			
・フェノールフォーム板	厚さ40mm	・フェノールフォーム板は、旭化成建材株式会社が製造する、「ネオマフォーム」を使用してください。	
構造用面材			
・構造用合板 ・構造用パネル(OSB) ・パーティクルボード ・MDF(密度0.7g/cm ³ 以上)	厚さ9mm以上	・木質系セメント板 ・繊維混入けい酸カルシウム板 ・繊維強化セメント板 ・窯業系サイディング	厚さ9mm以上 厚さ9mm以上 厚さ9mm以上 厚さ14mm以上
・火山性ガラス質複層板	厚さ9mm以上	・せっこうボード(JIS A 6901)	厚さ9.5mm以上
充てん断熱材			
・グラスウール ・ロックウール	密度16kg/m ³ 以上 厚さ75mm以上		
内装材			
・せっこうボード(JIS A 6901) ・内装材用留め具 ・留め付け間隔	厚さ9.5mm以上+12.5mm以上 [下張り] ねじφ3.8×L28mm以上 [上張り] ねじφ3.8×L38mm以上 外周部200mm以下、中間部200mm以下	・上張りと下張りの目地はお互いに揃わないよう割り付けてください。 ・上張りのせっこうボードの目地部には、必要に応じてせっこうボード目地処理材を施工してください。	
備考			
・縦継ぎ部には、水切15Sと縦用スターター 15の施工が必須となります。アルミ縦用スターター 15は使用できません。			

8

防耐火認定

木造軸組 認定番号：QF045BE-1578

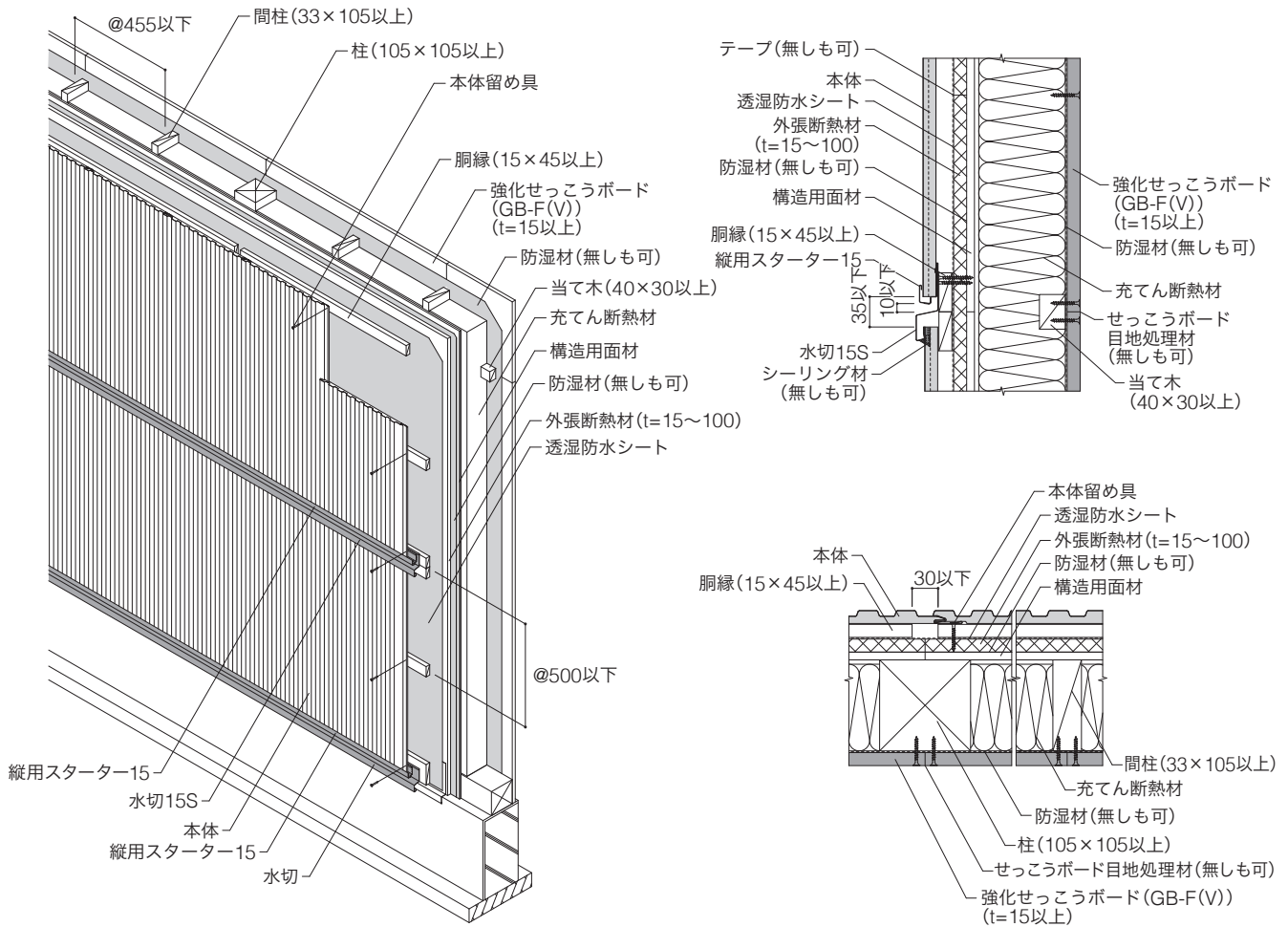
45分準耐火

たて

通気

外張断熱

単位：mm



対応商品		本体留め具	
・SP-ガルスパン		・スクリューくぎまたはリングくぎ ・ねじ	
外張断熱材		φ2.15×L38以上 φ3.5×L32以上	
・押出法ポリスチレンフォーム保温板 ・押出法ポリスチレンフォーム断熱材		厚さ 15 ~ 100mm 密度 40kg / m ³ 以下	
構造用面材			
・構造用合板 ・構造用パネル(OSB) ・パーティクルボード ・MDF(密度0.7g / cm ³ 以上)	厚さ9mm以上 厚さ9mm以上 厚さ9mm以上 厚さ9mm以上	・木質系セメント板 ・繊維混入けい酸カルシウム板 ・繊維強化セメント板	厚さ9mm以上 厚さ9mm以上 厚さ9mm以上
・火山性ガラス質複層板	厚さ9mm以上	・せっこうボード(JIS A 6901)	厚さ9.5mm以上
充てん断熱材			
・グラスウール ・ロックウール	密度16kg / m ³ 以上 厚さ100mm以上		
内装材			
単体張りの場合			
・強化せっこうボード(GB-F(V)) (JIS A 6901、不燃材料NM-8615適合品) ・内装材用留め具 ・留め付け間隔	厚さ15mm以上 ねじφ3.8×L38mm以上 外周部150mm以下、中間部200mm以下	・強化せっこうボードの横目地には当て木(40×30以上)を入れてください。 ・強化せっこうボードの目地部には、必要に応じてせっこうボード目地処理材を施工してください。	
重ね張りの場合			
・強化せっこうボード (JIS A 6901、不燃材料NM-8615適合品) ・内装材用留め具 ・留め付け間隔	厚さ12.5mm以上+12.5mm以上 [下張り] ねじφ3.8×L28mm以上 [上張り] ねじφ3.8×L42mm以上 外周部150mm以下、中間部200mm以下	・強化せっこうボードの横目地には当て木(40×30以上)を入れてください。 ・強化せっこうボードの目地部には、必要に応じてせっこうボード目地処理材を施工してください。	
備考			
・縦継ぎ部には、水切15Sと縦用スターター 15の施工が必須となります。アルミ縦用スターター 15は使用できません。			

木造軸組 認定番号：FP060BE-0171(1),(2)

1時間耐火

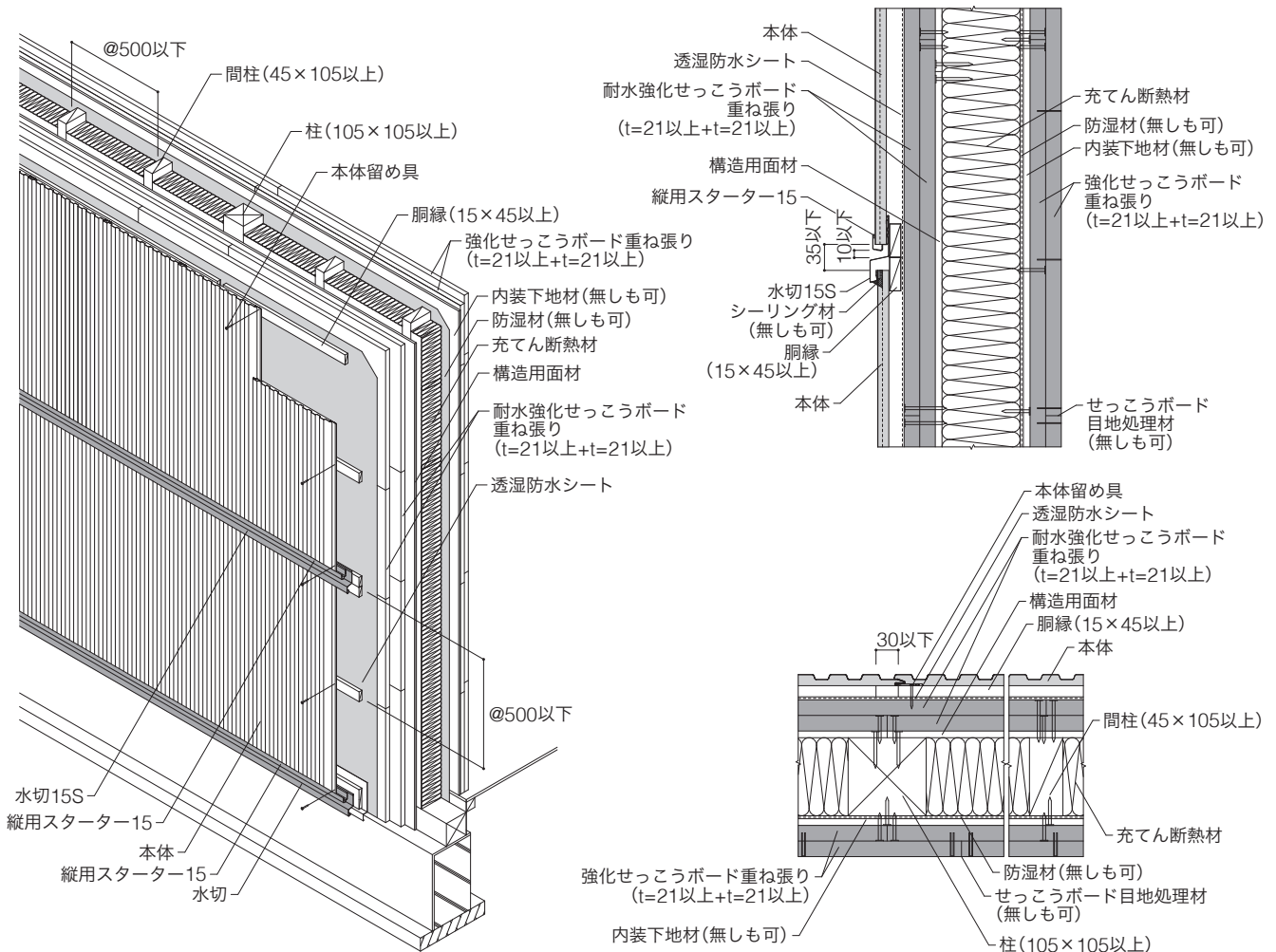
たて

通気

充てん断熱 無機繊維系

内装下地材の有無により認定番号が異なります。

単位：mm



対応商品		本体留め具	
・SP-ガルスパン		・スクリューくぎまたはリングくぎ	φ2.15×L38以上
		・ねじ	φ3.5×L32以上
内装下地材		外装下張材、外装上張材	
FP060BE-0171 (1)		・耐水強化せっこうボード 厚さ21mm以上+21mm以上 (JIS A 6901、不燃材料NM-1498適合品)	
・なし			
FP060BE-0171 (2)		・外装下張材の横目地は構造用面材の横目地と重ならないように配置し、外装下張材用留め具 (ねじφ3.8×L38以上) にて中間部、外周部300mm以下の間隔で留め付けてください。	
・構造用合板	・構造用パネル	厚さ9mm以上	・外装上張材は、外装下張材の横目地と外装上張材の横目地と重ならないように、100mm以上離して配置し外装上張材用留め具 (ねじφ3.8×L57以上) にて中間部、外周部300mm以下の間隔で留め付けてください。
・パーティクルボード	・MDF (密度0.7g/cm ³ 以上)		
・木質系セメント板	・繊維強化セメント板		
・繊維混入けい酸カルシウム板	・火山性ガラス質複層板		
・せっこうボード (JIS A 6901)		厚さ9.5mm以上	
・強化せっこうボード (JIS A 6901)		厚さ12.5mm以上	
構造用面材		内装上張材、内装下張材	
・構造用合板	・構造用パネル	厚さ9mm以上	・強化せっこうボード 厚さ21mm以上+21mm以上 (JIS A 6901 不燃材料NM-8615 (GB-F (V)) 適合品)
・パーティクルボード	・MDF (密度0.7g/cm ³ 以上)		
・木質系セメント板	・繊維強化セメント板		
・火山性ガラス質複層板			
・せっこうボード (JIS A 6901)		厚さ9.5mm以上	・内装下張材は、内装下張材用留め具 (くぎまたはねじφ2.15×L38以上) にて中間部、外周部300mm以下の間隔で留め付けてください。
・強化せっこうボード (JIS A 6901)		厚さ12.5mm以上	・内装上張材の横目地は内装下張材の横目地と重ならないように、100mm以上離して配置し接着剤 (炭酸カルシウム系200g/m ² 以上) を併用し、ステーブル (幅4mm以上、長さ32mm以上) で中間部、外周部各200mm以下で留め付けてください。
・構造用面材用留め具	くぎまたはねじ (φ2.75×L50以上)		
・留め付け間隔	外周部500mm以下、中間部500mm以下		
充てん断熱材			
・グラスウール	密度16kg/m ³ 、厚さ105mm		

8 防耐火認定

木造枠組 認定番号:PC030BE-0704

防火

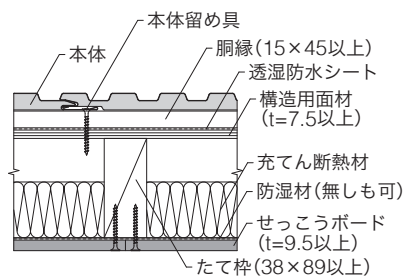
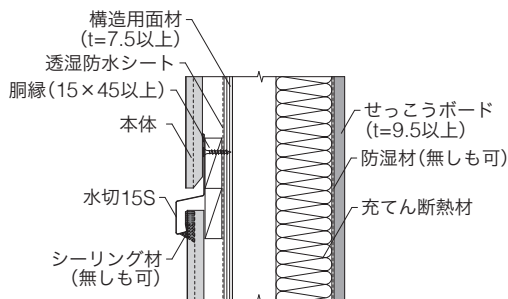
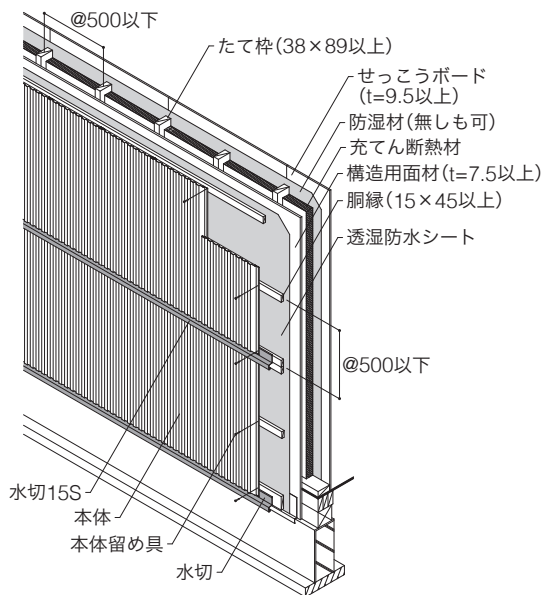
たてよこ

通気

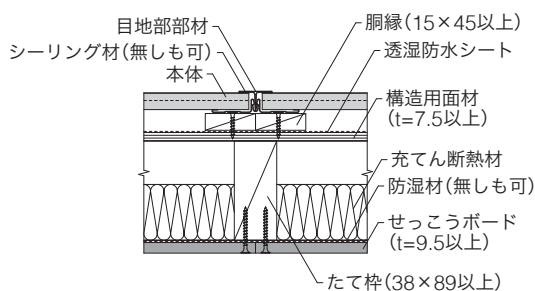
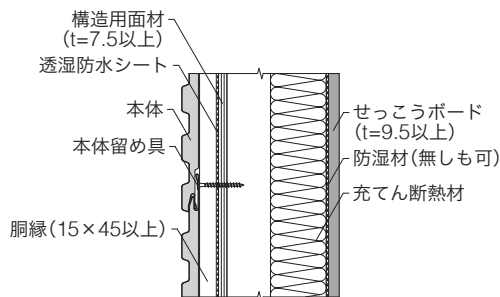
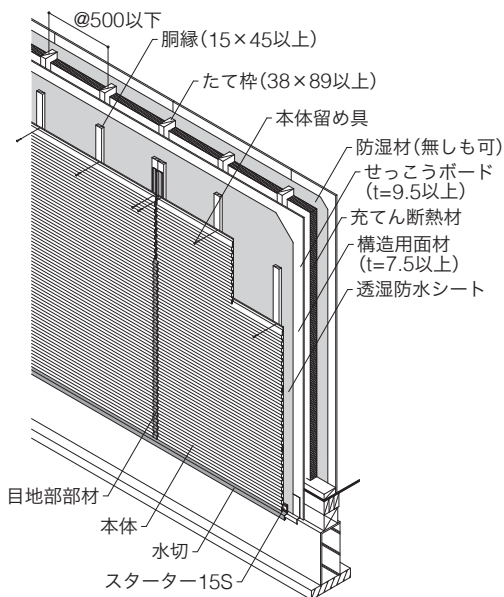
充てん断熱 無機繊維系

単位:mm

たて張り



よこ張り



対応商品		本体留め具	
<ul style="list-style-type: none"> SP-ビレクト(よこ張り) SP-ガルスパン SP-ガルブライトII SP-ガルノート SP-ヘアリナ 	<ul style="list-style-type: none"> SF-ガルステージシャイン NFI / NPT / NP 伸壁II 銘壁(たて張り) 	<ul style="list-style-type: none"> スクリークぎまたはリングくぎ ねじ 	φ2.15×L38以上
構造用面材		充てん断熱材	
<ul style="list-style-type: none"> 構造用合板 構造用パネル(OSB) 火山性ガラス質複層板 パーティクルボードなど 	厚さ7.5mm以上	<ul style="list-style-type: none"> グラスウール ロックウール 	密度10kg / m ³ 以上 厚さ50mm以上
内装材			
<ul style="list-style-type: none"> せっこうボード(JIS A 6901) 内装材用留め具 留め付け間隔 	厚さ9.5mm以上 くぎまたはねじφ2.34×L38.7以上 外周部150mm以下、中間部200mm以下	<ul style="list-style-type: none"> せっこうボードの目地部には、せっこうボードメーカーが推奨する目地処理材を施工してください。 	
備考			
縦継ぎ部にアルミ縦用スターター 15を使用すると防耐火構造認定の対象外となります。			

木造枠組 認定番号:PC030BE-0559

防火

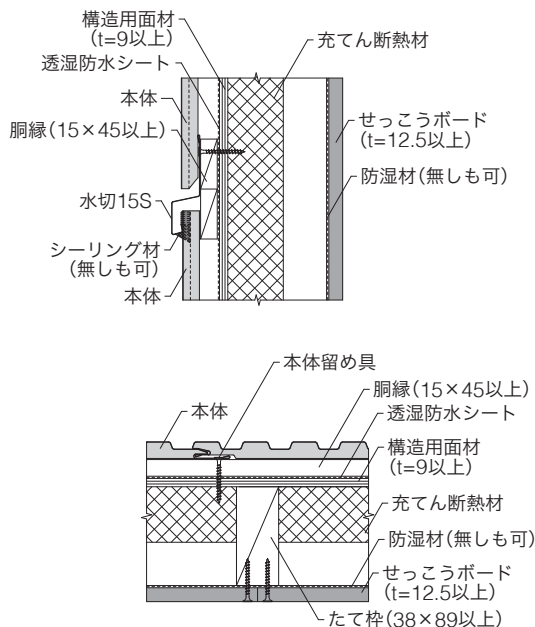
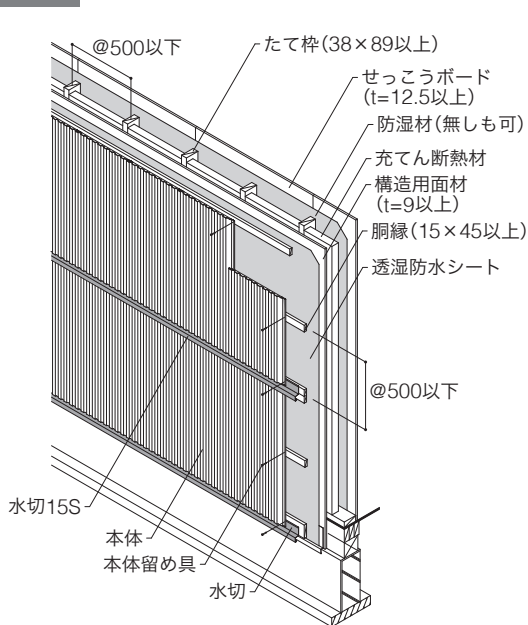
たてよこ

通気

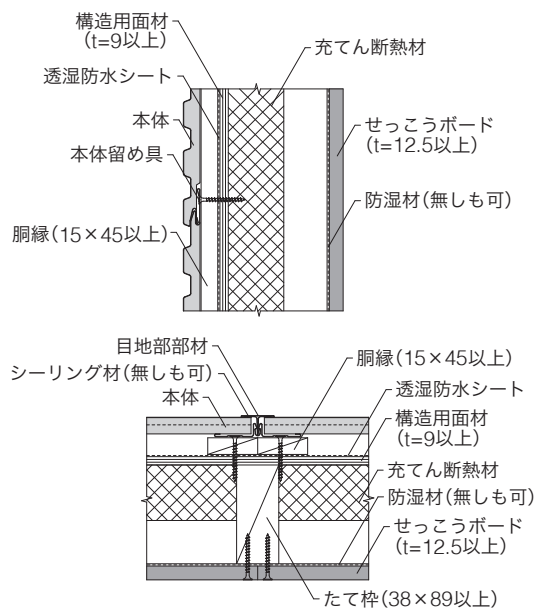
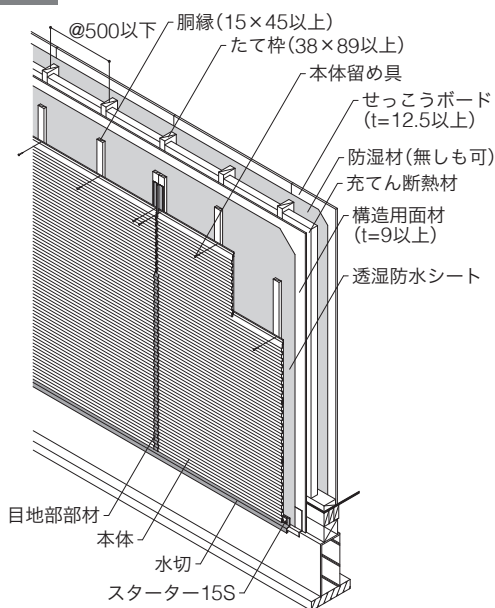
充てん断熱 発泡プラスチック系/無機繊維系

単位:mm

たて張り



よこ張り



対応商品 ・SP-ビレクト(よこ張り) ・SP-ガルスパン ・SP-ガルブライトII ・SP-ガルノート ・SP-ヘアリナ ・SF-ガルステージシャイン ・NFI / NPT / NP ・伸壁II		本体留め具 ・スクリューくぎまたはリングくぎ ・ねじ φ2.15×L38以上	
充てん断熱材 ・フェノールフォーム保温板 ・吹付け硬質ウレタンフォーム断熱材 ・押出法ポリスチレンフォーム保温板 ・硬質ウレタンフォーム保温板など 厚さ15mm以上89mmまたはたて枠の見込み寸法以下		外張断熱材 ・なし ・フェノールフォーム保温板 ・押出法ポリスチレンフォーム保温板 ・硬質ウレタンフォーム保温板など 構造用面材 ・構造用合板 ・構造用パネル(OSB) ・火山性ガラス質複層板 ・MDFなど 厚さ9mm以上	
・グラスウール ・ロックウール 密度10kg/m ³ 以上 厚さ50mm以上		内装材 ・せっこうボード(JIS A 6901) ・内装材用留め具 ・留め付け間隔 厚さ12.5mm以上 くぎまたはねじ(φ2.34×L38.7以上) 外周部150mm以下、中間部200mm以下	
備考 ・縦継ぎ部にアルミ縦用スターター 15を使用すると防火構造認定の対象外となります。			

木造枠組 認定番号:PC030BE-0537

防火

たてよこ

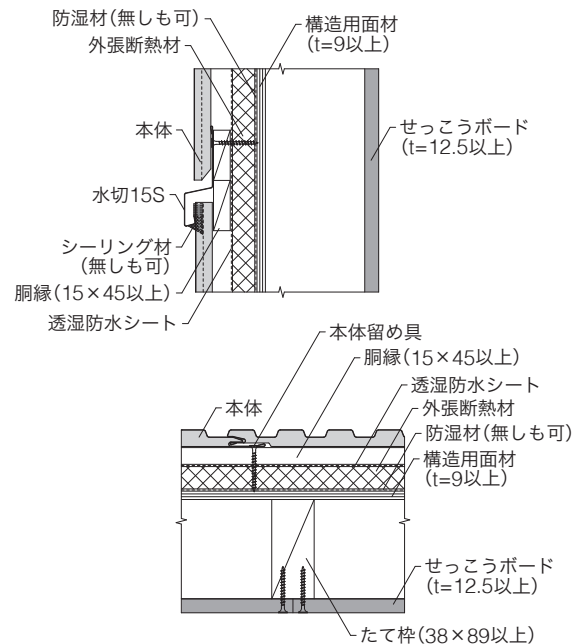
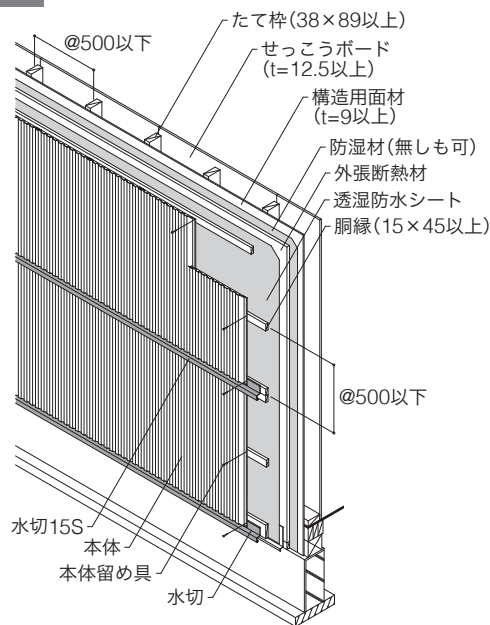
通気

外張断熱

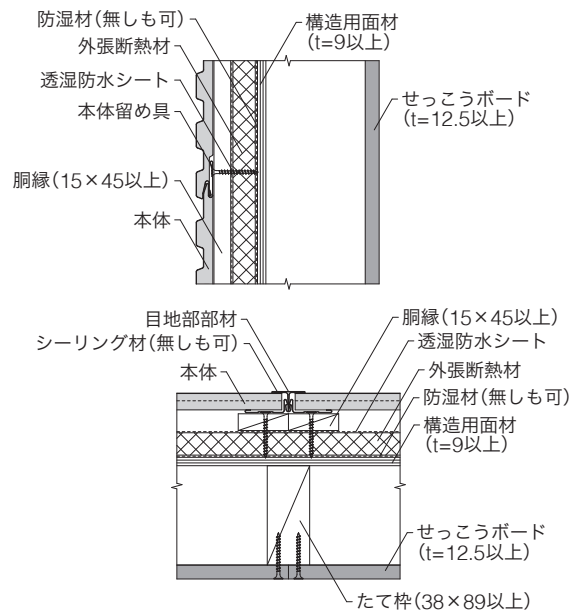
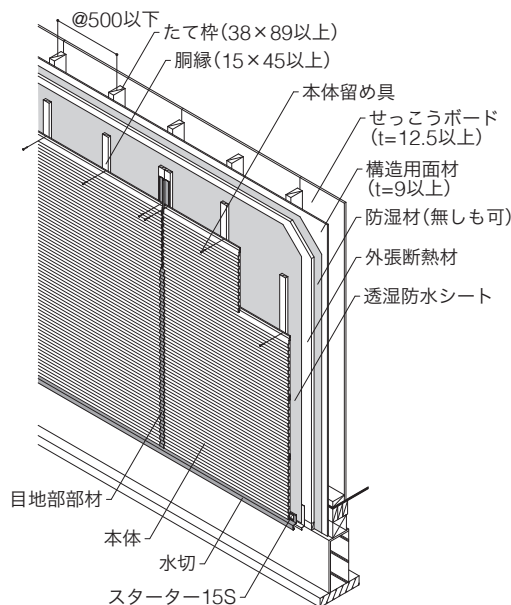
発泡プラスチック系断熱材の外張断熱工法に対応した防火構造認定です。
充てん断熱材も併用できます。

単位:mm

たて張り



よこ張り



対応商品 ・ SP-ビレト(よこ張り) ・ SP-ガルスパン ・ SP-ガルブライトII ・ SP-ガルノート ・ SP-ヘアリナ ・ SF-ガルステージシャイン ・ NFI / NPT / NP ・ 伸壁II		本体留め具 ・ スクリューくぎまたはリングくぎ ・ ねじ φ2.15×L38以上	
構造用面材 ・ 構造用合板 ・ 構造用パネル(OSB) ・ 火山性ガラス質複層板 ・ パーティクルボード など 厚さ9mm以上		外張断熱材 ・ フェノールフォーム保温板 ・ 押出法ポリスチレンフォーム保温板 ・ 硬質ウレタンフォーム保温板など 厚さ15mm以上105mm以下	
充てん断熱材 ・ なし ・ フェノールフォーム保温板 ・ 吹付け硬質ウレタンフォーム断熱材 ・ 押出法ポリスチレンフォーム保温板 ・ 硬質ウレタンフォーム保温板など ・ グラスウール ・ ロックウール		内装材 ・ せっこうボード (JIS A 6901) ・ 内装材用留め具 ・ 留め付け間隔 厚さ12.5mm以上 くぎまたはねじ(φ2.34×L38.7以上) 外周部150mm以下、中間部200mm以下	
備考 ・ 縦継ぎ部にアルミ縦用スターター 15を使用すると防耐火構造認定の対象外となります。			

木造枠組 認定番号：QF045BE-1613

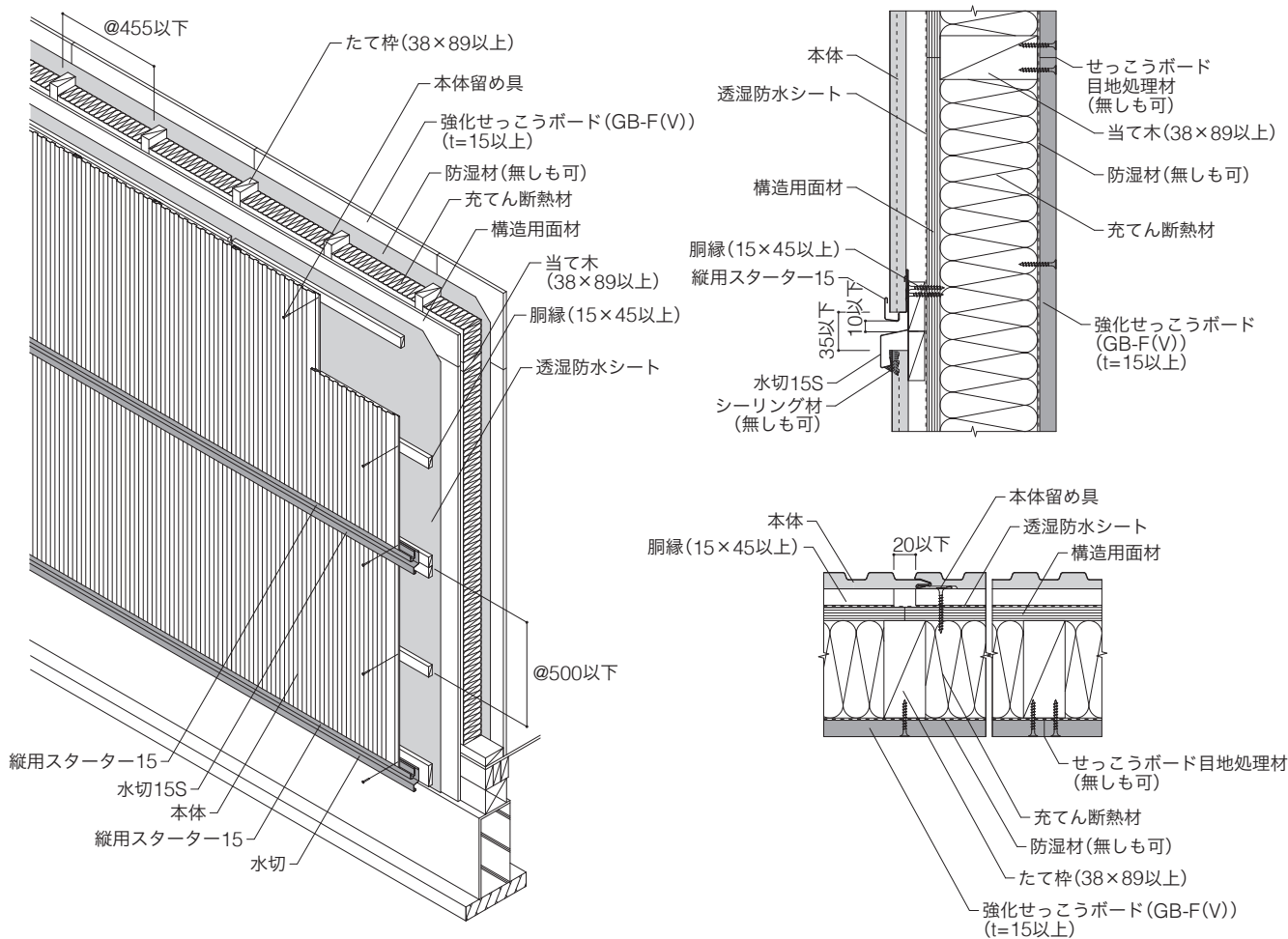
45分準耐火

たて

通気

充てん断熱 無機繊維系

単位：mm



対応商品 ・ SP・ガルスパン		本体留め具 ・ スクリューくぎまたはリングくぎ φ2.15×L38以上 ・ ねじ	
構造用面材			
・ 構造用合板 ・ 構造用パネル (OSB) ・ パーティクルボード ・ MDF (密度0.7g/cm ³ 以上)	厚さ12mm以上	・ 木質系セメント板 ・ 繊維混入けい酸カルシウム板 ・ 繊維強化セメント板	厚さ12mm以上 ・ 構造用面材用留め具 くぎまたは ねじ (φ1.9×L32以上) ・ 留め付け間隔 外周部150mm以下、中間部200mm以下
・ 火山性ガラス質複層板	厚さ12mm以上	・ せっこうボード (JIS A 6901)	厚さ12.5mm以上
充てん断熱材			
・ グラスウール ・ ロックウール	密度16kg/m ³ 以上 厚さ89mm以上		
内装材			
単体張りの場合			
・ 強化せっこうボード (GB-F(V)) (JIS A 6901、不燃材料NM-8615適合品) ・ 内装材用留め具 ・ 留め付け間隔	厚さ15mm以上 ねじφ3.8×L32mm以上 外周部150mm以下、中間部200mm以下	・ 強化せっこうボード横目地には当て木 (38×89以上) を入れてください。 ・ 強化せっこうボードの目地部には、必要に応じてせっこうボード目地処理材を施工してください。	
重ね張りの場合			
・ 強化せっこうボード (GB-F(V)) (JIS A 6901、不燃材料NM-8615適合品) ・ 内装材用留め具 ・ 留め付け間隔	厚さ12.5mm以上+12.5mm以上 [下張り] ねじφ3.8×L28mm以上 [上張り] ねじφ3.8×L42mm以上 外周部150mm以下、中間部200mm以下	・ 下張りの強化せっこうボード横目地には当て木 (38×89以上) を入れてください。 ・ 上張りの強化せっこうボードの目地部には、必要に応じてせっこうボード目地処理材を施工してください。	
備考			
・ 縦継ぎ部には、水切15Sと縦用スターター 15の施工が必須となります。アルミ縦用スターター 15は使用できません。			

8
防耐火認定

木造枠組 認定番号：QF045BE-1633

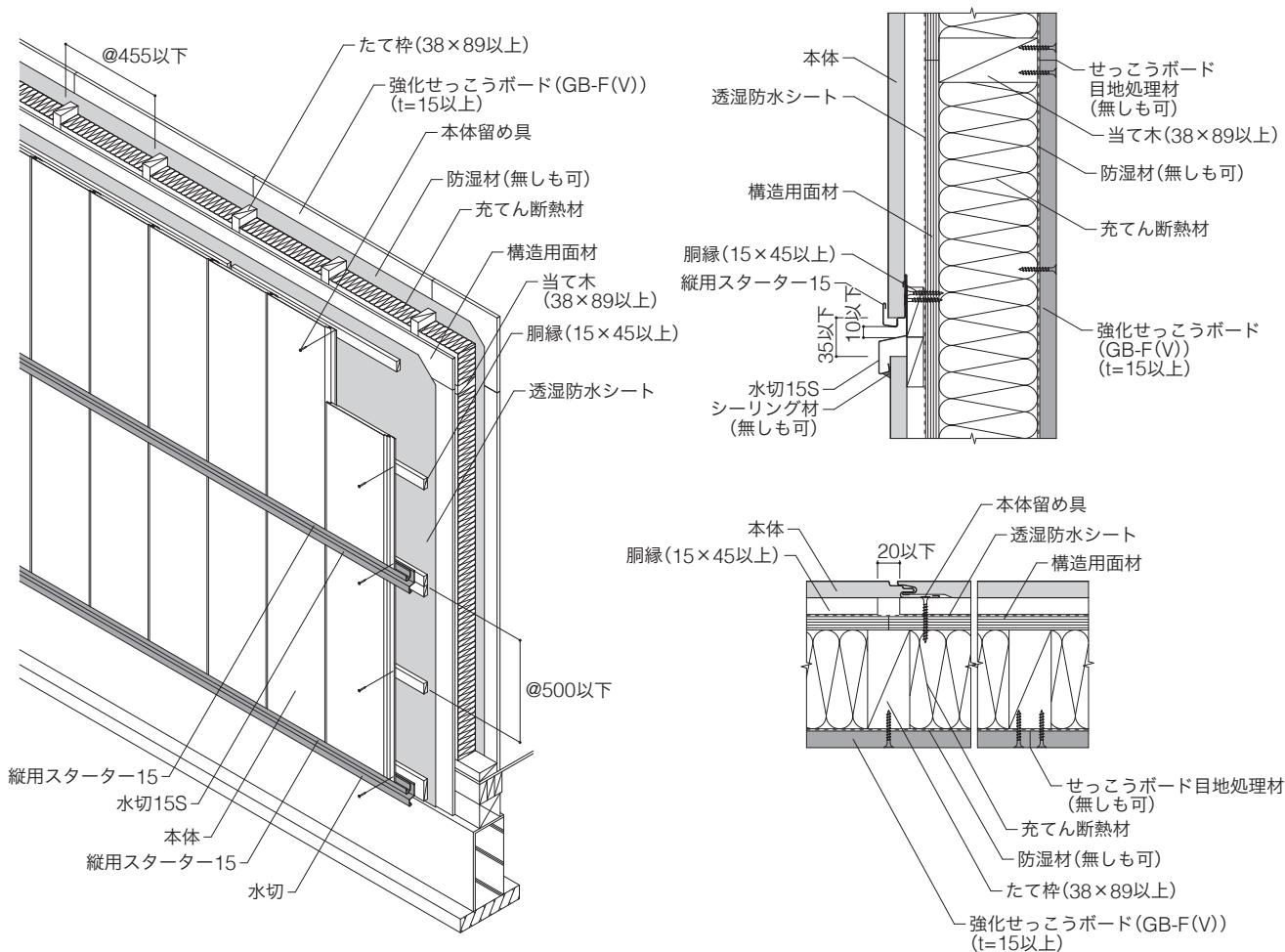
45分準耐火

たて

通気

充てん断熱 無機繊維系

単位：mm



対応商品 ・ SP・ガルブライトII		本体留め具 ・ スクリューくぎまたはリングくぎ ・ ねじ		φ2.15×L38以上
構造用面材				
・ 構造用合板 ・ 構造用パネル (OSB) ・ パーティクルボード ・ MDF (密度0.7g/cm ³ 以上)	厚さ12mm以上	・ 木質系セメント板 ・ 繊維混入けい酸カルシウム板 ・ 繊維強化セメント板	厚さ12mm以上	・ 構造用面材用留め具 くぎまたは ねじ (φ1.9×L32以上)
・ 火山性ガラス質複層板	厚さ12mm以上	・ せっこうボード (JIS A 6901)	厚さ12.5mm以上	・ 留め付け間隔 外周部150mm以下、中間部200mm以下
充てん断熱材				
・ グラスウール ・ ロックウール	密度16kg/m ³ 以上 厚さ89mm以上			
内装材				
単体張りの場合				
・ 強化せっこうボード (GB-F(V)) (JIS A 6901、不燃材料NM-8615適合品) ・ 内装材用留め具 ・ 留め付け間隔	厚さ15mm以上 ねじφ3.8×L32mm以上 外周部150mm以下、中間部200mm以下	・ 強化せっこうボード横目地には当て木 (38×89以上) を入れてください。 ・ 強化せっこうボードの目地部には、必要に応じてせっこうボード目地処理材を施工してください。		
重ね張りの場合				
・ 強化せっこうボード (GB-F(V)) (JIS A 6901、不燃材料NM-8615適合品) ・ 内装材用留め具 ・ 留め付け間隔	厚さ12.5mm以上+12.5mm以上 [下張り] ねじφ3.8×L28mm以上 [上張り] ねじφ3.8×L42mm以上 外周部150mm以下、中間部200mm以下	・ 下張りの強化せっこうボード横目地には当て木 (38×89以上) を入れてください。 ・ 上張りの強化せっこうボードの目地部には、必要に応じてせっこうボード目地処理材を施工してください。		
備考 ・ 縦継ぎ部には、水切15Sと縦用スターター 15の施工が必須となります。アルミ縦用スターター 15は使用できません。				

木造枠組 認定番号：QF045BE-1653

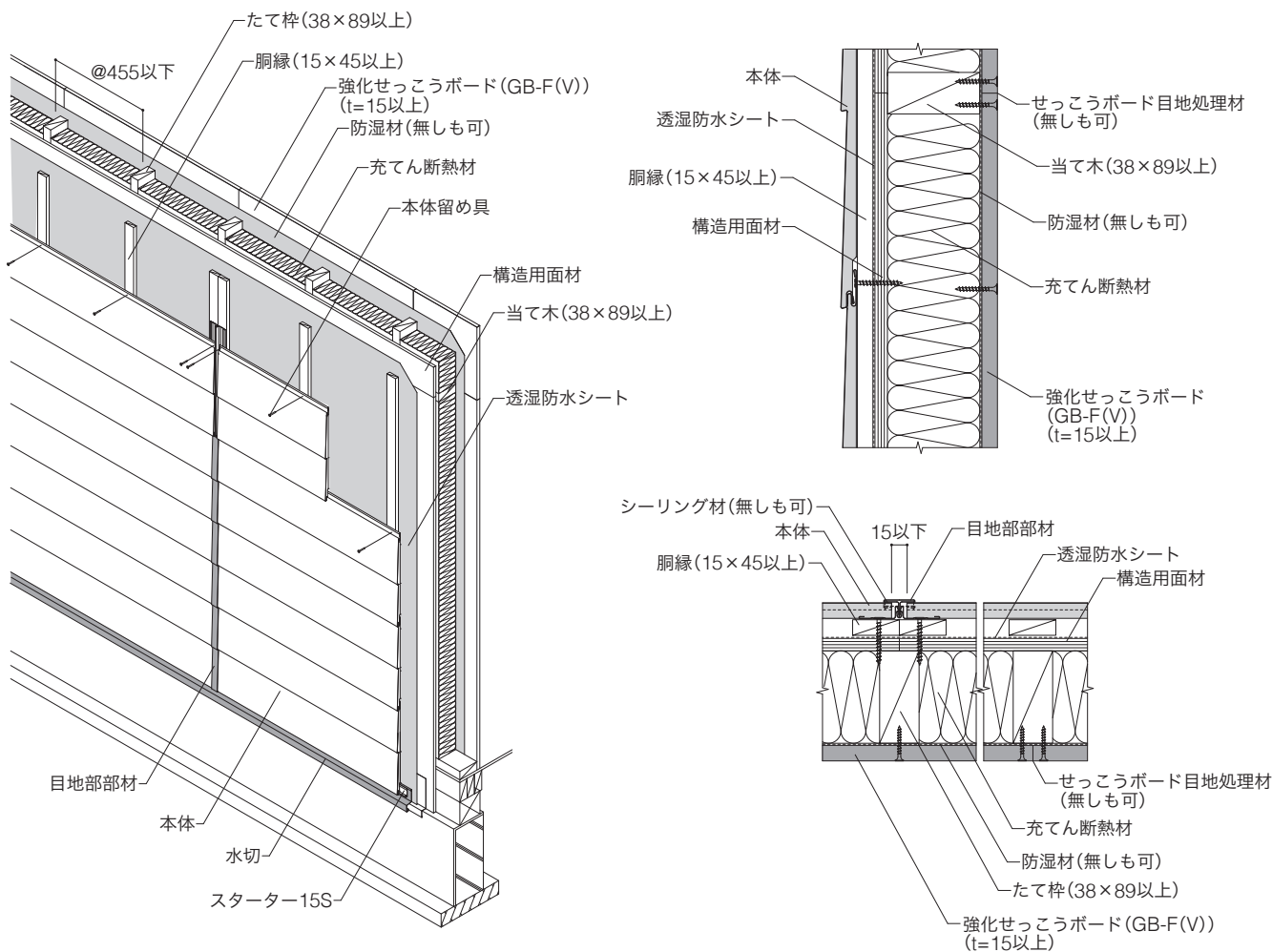
45分準耐火

よこ

通気

充てん断熱 無機繊維系

単位：mm



対応商品		本体留め具	
・ SP-ビレクト		・ スクリューくぎまたはリングくぎ ・ ねじ	
		φ2.15×L38以上	
構造用面材			
・ 構造用合板 ・ 構造用パネル(OSB) ・ パーティクルボード ・ MDF(密度0.7g/cm ³ 以上)	厚さ12mm以上	・ 木質系セメント板 ・ 繊維混入けい酸カルシウム板 ・ 繊維強化セメント板	厚さ12mm以上
・ 火山性ガラス質複層板	厚さ12mm以上	・ せっこうボード(JIS A 6901)	厚さ12.5mm以上
留め付け間隔 外部150mm以下、中間部200mm以下			
充てん断熱材			
・ グラスウール ・ ロックウール	密度16kg/m ³ 以上 厚さ89mm以上		
内装材			
単体張りの場合			
・ 強化せっこうボード(GB-F(V)) (JIS A 6901、不燃材料NM-8615適合品) ・ 内装材用留め具 ・ 留め付け間隔	厚さ15mm以上 ねじφ3.8×L32mm以上 外周部150mm以下、中間部200mm以下	・ 強化せっこうボード横目地には当て木(38×89以上)を入れてください。 ・ 強化せっこうボードの目地部には、必要に応じてせっこうボード目地処理材を施工してください。	
重ね張りの場合			
・ 強化せっこうボード(GB-F(V)) (JIS A 6901、不燃材料NM-8615適合品) ・ 内装材用留め具 ・ 留め付け間隔	厚さ12.5mm以上+12.5mm以上 [下張り] ねじφ3.8×L28mm以上 [上張り] ねじφ3.8×L42mm以上 外周部150mm以下、中間部200mm以下	・ 下張りの強化せっこうボード横目地には当て木(38×89以上)を入れてください。 ・ 上張りの強化せっこうボードの目地部には、必要に応じてせっこうボード目地処理材を施工してください。	
備考			

8

防耐火認定