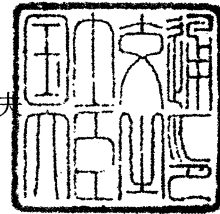


# 認 定 書

国住参建第 2389 号  
令和 6 年 10 月 31 日

アイジー工業株式会社  
代表取締役社長 森 安弘 様

国土交通大臣 齊藤 鉄夫



下記の構造方法等については、建築基準法第 68 条の 25 第 1 項（同法第 88 条第 1 項において準用する場合を含む。）の規定に基づき、同法第 62 条並びに同法施行令第 136 条の 2 の 2 第一号及び第二号（防火地域又は準防火地域内の建築物の屋根）の規定に適合するものであることを認める。

## 記

1. 認定番号  
DR-2138
2. 認定をした構造方法等の名称  
ポリイソシアヌレートフォーム裏張合成樹脂塗装鋼板・アスファルト系ルーフィング・野地板 [木質系ボード、セメント板、せっこうボード又は火山性ガラス質複層板] 表張/支持部材 [木製又は鋼製] 屋根
3. 認定をした構造方法等の内容  
別添の通り

(注意) この認定書は、大切に保存しておいてください。

(別添)

1. 構造名

ポリイソシアヌレートフォーム裏張合成樹脂塗装鋼板・アスファルト系ルーフィング・野地板 [木質系ボード、セメント板、せっこうボード又は火山性ガラス質複層板] 表張/支持部材 [木製又は鋼製] 屋根

2. 形状及び寸法等

項 目	仕 様
表面形状	平板
厚さ(mm)	25 以上(最大部, 支持部材を除く)
傾斜角	0° ~70°

3. 材料構成

1) 主構成材料

(寸法単位：mm)

項 目	仕 様
葺き材	<p>ポリイソシアヌレートフォーム裏張合成樹脂塗装鋼板</p> <ul style="list-style-type: none"> <li>・ 厚さ 7.35<math>\pm</math>2 (最小部：棟側)～16<math>\pm</math>2 (最大部：軒側)</li> <li>・ 質量 1.26<math>\pm</math>0.126kg/m<math>\sim</math>2.70<math>\pm</math>0.270kg/m</li> <li>・ 幅 310<math>\pm</math>5 (有効幅：265<math>\pm</math>5)</li> <li>・ 長さ 1278<math>\pm</math>10<math>\sim</math>12078<math>\pm</math>10 (有効長さ：1200<math>\pm</math>10<math>\sim</math>12000<math>\pm</math>10)</li> <li>・ 表面形状 (1)、(2)のうち、いずれか一仕様または組合せとする             <ul style="list-style-type: none"> <li>(1) 平滑</li> <li>(2) エンボス</li> </ul> </li> <li>・ 凸形状 1 (1)、(2)のうち、いずれか一仕様とする             <ul style="list-style-type: none"> <li>(1) あり                 <ul style="list-style-type: none"> <li>・ 高さ：2<math>\pm</math>0.2以下</li> <li>・ 幅：8<math>\pm</math>0.8以下</li> </ul> </li> <li>(2) なし</li> </ul> </li> <li>・ 凸形状 2：             <ul style="list-style-type: none"> <li>・ 高さ 0.5<math>\pm</math>0.1<math>\sim</math>4.0<math>\pm</math>0.4</li> <li>・ 幅 45<math>\pm</math>5<math>\sim</math>60<math>\pm</math>6</li> </ul> </li> <li>・ 切り欠き形状 (1)、(2)のうち、いずれか一仕様とする             <ul style="list-style-type: none"> <li>(1) 形状 1</li> <li>(2) 形状 2</li> </ul> </li> <li>・ 構成             <ul style="list-style-type: none"> <li>[1] 表面材 合成樹脂塗装鋼板                 <ul style="list-style-type: none"> <li>・ 厚さ 0.35<math>\pm</math>0.05<math>\sim</math>0.8<math>\pm</math>0.08</li> <li>・ 構成                     <ul style="list-style-type: none"> <li>[1]-1 表面塗装 (1)～(8)のうち、いずれか一仕様とする</li> <li>(1) 合成樹脂                             <ul style="list-style-type: none"> <li>・ 質量 95.3<math>\pm</math>9.5g/m<math>^2</math> (固形量)以下 (有機質量 65.82<math>\pm</math>6.6g/m<math>^2</math>以下)</li> <li>・ 構成                                     <ul style="list-style-type: none"> <li>[1]-1-1 上塗 ポリエステル系樹脂   <ul style="list-style-type: none"> <li>・ 質量 78.3<math>\pm</math>7.8g/m<math>^2</math> (固形量)以下 (有機質量 58.88<math>\pm</math>5.9g/m<math>^2</math>以下)</li> <li>・ 組成 (質量%)   <ul style="list-style-type: none"> <li>{ ポリエステル系樹脂・・・・・・・・・・・・・・ 75.2<math>\pm</math>2以下</li> <li>{ 無機質系顔料 (酸化チタン等)・・・・・・・・ 24.8<math>\pm</math>2以上</li> </ul> </li> </ul> </li> <li>[1]-1-2 下塗 エポキシ系樹脂   <ul style="list-style-type: none"> <li>・ 質量 17.0<math>\pm</math>1.7g/m<math>^2</math> (固形量)以下 (有機質量 6.94<math>\pm</math>0.7g/m<math>^2</math>以下)</li> <li>・ 組成 (質量%)   <ul style="list-style-type: none"> <li>{ エポキシ系樹脂・・・・・・・・・・・・・・ 40.8<math>\pm</math>4以下</li> <li>{ 無機質系顔料 (酸化チタン等)・・・・・・・・ 59.2<math>\pm</math>4以上</li> </ul> </li> </ul> </li> </ul> </li> </ul> </li> </ul> </li> <li>(2) 合成樹脂                             <ul style="list-style-type: none"> <li>・ 質量 82.0<math>\pm</math>8.2g/m<math>^2</math> (固形量)以下 (有機質量 67.98<math>\pm</math>6.8g/m<math>^2</math>以下)</li> <li>・ 構成                                     <ul style="list-style-type: none"> <li>[1]-1-1 上塗 ポリエステル系樹脂   <ul style="list-style-type: none"> <li>・ 質量 65.0<math>\pm</math>6.5g/m<math>^2</math> (固形量)以下 (有機質量 61.04<math>\pm</math>6.1g/m<math>^2</math>以下)</li> <li>・ 組成 (質量%)   <ul style="list-style-type: none"> <li>{ ポリエステル系樹脂・・・・・・・・・・・・・・ 93.9<math>\pm</math>1以下</li> <li>{ 無機質系顔料 (酸化チタン等)・・・・・・・・ 6.1<math>\pm</math>1以上</li> </ul> </li> </ul> </li> <li>[1]-1-2 下塗 エポキシ系樹脂   <ul style="list-style-type: none"> <li>・ 質量 17.0<math>\pm</math>1.7g/m<math>^2</math> (固形量)以下 (有機質量 6.94<math>\pm</math>0.7g/m<math>^2</math>以下)</li> <li>・ 組成 (質量%)   <ul style="list-style-type: none"> <li>{ エポキシ系樹脂・・・・・・・・・・・・・・ 40.8<math>\pm</math>4以下</li> <li>{ 無機質系顔料 (酸化チタン等)・・・・・・・・ 59.2<math>\pm</math>4以上</li> </ul> </li> </ul> </li> </ul> </li> </ul> </li> </ul> </li> </ul> </li> </ul>

項 目	仕 様
葺き材 (つづき)	<p>(3) 合成樹脂</p> <ul style="list-style-type: none"> <li>・質量 <math>101.1_{\pm 10.1} \text{g}/\text{m}^2</math> (固形量) 以下 (有機質量 <math>65.81_{\pm 6.6} \text{g}/\text{m}^2</math> 以下)</li> <li>・構成 <ul style="list-style-type: none"> <li>[1]-1-1 上塗 ポリエステル系樹脂 <ul style="list-style-type: none"> <li>・質量 <math>84.1_{\pm 8.4} \text{g}/\text{m}^2</math> (固形量) 以下 (有機質量 <math>58.87_{\pm 5.9} \text{g}/\text{m}^2</math> 以下)</li> <li>・組成 (質量%) <ul style="list-style-type: none"> <li>{ ポリエステル系樹脂 . . . . . <math>70.0_{\pm 3}</math> 以下</li> <li>{ 無機質系顔料 (酸化チタン等) . . . . . <math>30.0_{\pm 3}</math> 以上</li> </ul> </li> </ul> </li> <li>[1]-1-2 下塗 エポキシ系樹脂 <ul style="list-style-type: none"> <li>・質量 <math>17.0_{\pm 1.7} \text{g}/\text{m}^2</math> (固形量) 以下 (有機質量 <math>6.94_{\pm 0.7} \text{g}/\text{m}^2</math> 以下)</li> <li>・組成 (質量%) <ul style="list-style-type: none"> <li>{ エポキシ系樹脂 . . . . . <math>40.8_{\pm 4}</math> 以下</li> <li>{ 無機質系顔料 (酸化チタン等) . . . . . <math>59.2_{\pm 4}</math> 以上</li> </ul> </li> </ul> </li> </ul> </li> </ul>
	<p>(4) 合成樹脂</p> <ul style="list-style-type: none"> <li>・質量 <math>83.5_{\pm 8.4} \text{g}/\text{m}^2</math> (固形量) 以下 (有機質量 <math>65.79_{\pm 6.6} \text{g}/\text{m}^2</math> 以下)</li> <li>・構成 <ul style="list-style-type: none"> <li>[1]-1-1 上塗 ポリエステル系樹脂 <ul style="list-style-type: none"> <li>・質量 <math>66.5_{\pm 6.7} \text{g}/\text{m}^2</math> (固形量) 以下 (有機質量 <math>58.85_{\pm 5.9} \text{g}/\text{m}^2</math> 以下)</li> <li>・組成 (質量%) <ul style="list-style-type: none"> <li>{ ポリエステル系樹脂 . . . . . <math>88.5_{\pm 1}</math> 以下</li> <li>{ 無機質系顔料 (酸化チタン等) . . . . . <math>11.5_{\pm 1}</math> 以上</li> </ul> </li> </ul> </li> <li>[1]-1-2 下塗 エポキシ系樹脂 <ul style="list-style-type: none"> <li>・質量 <math>17.0_{\pm 1.7} \text{g}/\text{m}^2</math> (固形量) 以下 (有機質量 <math>6.94_{\pm 0.7} \text{g}/\text{m}^2</math> 以下)</li> <li>・組成 (質量%) <ul style="list-style-type: none"> <li>{ エポキシ系樹脂 . . . . . <math>40.8_{\pm 4}</math> 以下</li> <li>{ 無機質系顔料 (酸化チタン等) . . . . . <math>59.2_{\pm 4}</math> 以上</li> </ul> </li> </ul> </li> </ul> </li> </ul>
	<p>(5) 合成樹脂</p> <ul style="list-style-type: none"> <li>・質量 <math>101.7_{\pm 10.2} \text{g}/\text{m}^2</math> (固形量) 以下 (有機質量 <math>65.81_{\pm 6.6} \text{g}/\text{m}^2</math> 以下)</li> <li>・構成 <ul style="list-style-type: none"> <li>[1]-1-1 上塗 ポリエステル系樹脂 <ul style="list-style-type: none"> <li>・質量 <math>84.7_{\pm 8.5} \text{g}/\text{m}^2</math> (固形量) 以下 (有機質量 <math>58.87_{\pm 5.9} \text{g}/\text{m}^2</math> 以下)</li> <li>・組成 (質量%) <ul style="list-style-type: none"> <li>{ ポリエステル系樹脂 . . . . . <math>69.5_{\pm 3}</math> 以下</li> <li>{ 無機質系顔料 (酸化チタン等) . . . . . <math>30.5_{\pm 3}</math> 以上</li> </ul> </li> </ul> </li> <li>[1]-1-2 下塗 エポキシ系樹脂 <ul style="list-style-type: none"> <li>・質量 <math>17.0_{\pm 1.7} \text{g}/\text{m}^2</math> (固形量) 以下 (有機質量 <math>6.94_{\pm 0.7} \text{g}/\text{m}^2</math> 以下)</li> <li>・組成 (質量%) <ul style="list-style-type: none"> <li>{ エポキシ系樹脂 . . . . . <math>40.8_{\pm 4}</math> 以下</li> <li>{ 無機質系顔料 (酸化チタン等) . . . . . <math>59.2_{\pm 4}</math> 以上</li> </ul> </li> </ul> </li> </ul> </li> </ul>
	<p>(6) 合成樹脂</p> <ul style="list-style-type: none"> <li>・質量 <math>95.1_{\pm 9.5} \text{g}/\text{m}^2</math> (固形量) 以下 (有機質量 <math>65.04_{\pm 6.5} \text{g}/\text{m}^2</math> 以下)</li> <li>・構成 <ul style="list-style-type: none"> <li>[1]-1-1 上塗 フッ素系樹脂 <ul style="list-style-type: none"> <li>・質量 <math>43.1_{\pm 4.3} \text{g}/\text{m}^2</math> (固形量) 以下 (有機質量 <math>31.03_{\pm 3.1} \text{g}/\text{m}^2</math> 以下)</li> <li>・組成 (質量%) <ul style="list-style-type: none"> <li>{ フッ素系樹脂 . . . . . <math>72.0_{\pm 3}</math> 以下</li> <li>{ 無機質系顔料 (酸化チタン等) . . . . . <math>28.0_{\pm 3}</math> 以上</li> </ul> </li> </ul> </li> <li>[1]-1-2 中塗 フッ素系樹脂 <ul style="list-style-type: none"> <li>・質量 <math>38.9_{\pm 3.9} \text{g}/\text{m}^2</math> (固形量) 以下 (有機質量 <math>28.01_{\pm 2.8} \text{g}/\text{m}^2</math> 以下)</li> <li>・組成 (質量%) <ul style="list-style-type: none"> <li>{ フッ素系樹脂 . . . . . <math>72.0_{\pm 3}</math> 以下</li> <li>{ 無機質系顔料 (酸化チタン等) . . . . . <math>28.0_{\pm 3}</math> 以上</li> </ul> </li> </ul> </li> </ul> </li> </ul>

項 目	仕 様
葺き材 (つづき)	<p>[1]-1-3 下塗 エポキシ系樹脂</p> <ul style="list-style-type: none"> <li>・質量 <math>13.1_{\pm 1.3} \text{g}/\text{m}^2</math> (固形量) 以下 (有機質量 <math>6.00_{\pm 0.6} \text{g}/\text{m}^2</math> 以下)</li> <li>・組成 (質量%)</li> <li>{ エポキシ系樹脂 . . . . . <math>45.8_{\pm 5}</math> 以下</li> <li>{ 無機質系顔料 (酸化チタン等) . . . <math>54.2_{\pm 5}</math> 以上</li> </ul> <p>(7) 合成樹脂</p> <ul style="list-style-type: none"> <li>・質量 <math>94.9_{\pm 9.5} \text{g}/\text{m}^2</math> (固形量) 以下 (有機質量 <math>65.03_{\pm 6.5} \text{g}/\text{m}^2</math> 以下)</li> <li>・構成</li> <li>[1]-1-1 上塗 フッ素系樹脂</li> <ul style="list-style-type: none"> <li>・質量 <math>42.9_{\pm 4.3} \text{g}/\text{m}^2</math> (固形量) 以下 (有機質量 <math>31.02_{\pm 3.1} \text{g}/\text{m}^2</math> 以下)</li> <li>・組成 (質量%)</li> <li>{ フッ素系樹脂 . . . . . <math>72.3_{\pm 3}</math> 以下</li> <li>{ 無機質系顔料 (酸化チタン等) . . . <math>27.7_{\pm 3}</math> 以上</li> </ul> <li>[1]-1-2 中塗 フッ素系樹脂</li> <ul style="list-style-type: none"> <li>・質量 <math>38.9_{\pm 3.9} \text{g}/\text{m}^2</math> (固形量) 以下 (有機質量 <math>28.01_{\pm 2.8} \text{g}/\text{m}^2</math> 以下)</li> <li>・組成 (質量%)</li> <li>{ フッ素系樹脂 . . . . . <math>72.0_{\pm 3}</math> 以下</li> <li>{ 無機質系顔料 (酸化チタン等) . . . <math>28.0_{\pm 3}</math> 以上</li> </ul> <li>[1]-1-3 下塗 エポキシ系樹脂</li> <ul style="list-style-type: none"> <li>・質量 <math>13.1_{\pm 1.3} \text{g}/\text{m}^2</math> (固形量) 以下 (有機質量 <math>6.00_{\pm 0.6} \text{g}/\text{m}^2</math> 以下)</li> <li>・組成 (質量%)</li> <li>{ エポキシ系樹脂 . . . . . <math>45.8_{\pm 5}</math> 以下</li> <li>{ 無機質系顔料 (酸化チタン等) . . . <math>54.2_{\pm 5}</math> 以上</li> </ul> </ul>
	<p>(8) 合成樹脂</p> <ul style="list-style-type: none"> <li>・質量 <math>339.9_{\pm 34.0} \text{g}/\text{m}^2</math> (固形量) 以下 (有機質量 <math>67.98_{\pm 6.8} \text{g}/\text{m}^2</math> 以下)</li> <li>・構成</li> <li>[1]-1-1 上塗</li> <ul style="list-style-type: none"> <li>・質量 <math>305.2_{\pm 31} \text{g}/\text{m}^2</math> (固形量) 以下 (有機質量 <math>61.04_{\pm 6.1} \text{g}/\text{m}^2</math> 以下)</li> <li>・材質 1)、2)のうち、いずれか一仕様又は組合せとする</li> <li>1) ポリエステル系樹脂</li> <ul style="list-style-type: none"> <li>・組成 (質量%)</li> <li>{ ポリエステル系樹脂 . . . . . <math>20.0_{\pm 2} \sim 93.9_{\pm 1}</math></li> <li>{ 無機質系顔料 (酸化チタン等) . . . <math>6.1_{\pm 1} \sim 80.0_{\pm 2}</math></li> </ul> <li>2) フッ素系樹脂</li> <ul style="list-style-type: none"> <li>・組成 (質量%)</li> <li>{ フッ素系樹脂 . . . . . <math>20.0_{\pm 2} \sim 93.9_{\pm 1}</math></li> <li>{ 無機質系顔料 (酸化チタン等) . . . <math>6.1_{\pm 1} \sim 80.0_{\pm 2}</math></li> </ul> </ul> <li>[1]-1-2 下塗</li> <ul style="list-style-type: none"> <li>・材質 1)～3)のうち、いずれか一仕様とする</li> <li>1) エポキシ系樹脂</li> <ul style="list-style-type: none"> <li>・質量 <math>34.7_{\pm 3.5} \text{g}/\text{m}^2</math> (固形量) 以下 (有機質量 <math>6.94_{\pm 0.7} \text{g}/\text{m}^2</math> 以下)</li> <li>・組成 (質量%)</li> <li>{ エポキシ系樹脂 . . . . . <math>20.0_{\pm 2} \sim 40.8_{\pm 4}</math></li> <li>{ 無機質系顔料 (酸化チタン等) . . . <math>59.2_{\pm 4} \sim 80.0_{\pm 2}</math></li> </ul> <li>2) エポキシ系樹脂</li> <ul style="list-style-type: none"> <li>・質量 <math>30.0_{\pm 3.0} \text{g}/\text{m}^2</math> (固形量) 以下 (有機質量 <math>6.0_{\pm 0.6} \text{g}/\text{m}^2</math> 以下)</li> <li>・組成 (質量%)</li> <li>{ エポキシ系樹脂 . . . . . <math>20.0_{\pm 2} \sim 45.8_{\pm 5}</math></li> <li>{ 無機質系顔料 (酸化チタン等) . . . <math>54.2_{\pm 5} \sim 80.0_{\pm 2}</math></li> </ul> <li>3) ポリエステル系樹脂</li> <ul style="list-style-type: none"> <li>・質量 <math>34.7_{\pm 3.5} \text{g}/\text{m}^2</math> (固形量) 以下 (有機質量 <math>6.94_{\pm 0.7} \text{g}/\text{m}^2</math> 以下)</li> <li>・組成 (質量%)</li> <li>{ ポリエステル系樹脂 . . . . . <math>20.0_{\pm 2} \sim 40.8_{\pm 4}</math></li> <li>{ 無機質系顔料 (酸化チタン等) . . . <math>59.2_{\pm 4} \sim 80.0_{\pm 2}</math></li> </ul> </ul> </ul>

項 目	仕 様
葺き材 (つづき)	<p>[1]-2 基 材 (1)~(3)のうち、いずれか一仕様とする</p> <p>(1) 溶融 55%アルミニウム-亜鉛合金めっき鋼板</p> <ul style="list-style-type: none"> <li>・規格 JIS G 3321(材質)</li> <li>・厚さ <math>0.35_{\pm 0.05} \sim 0.8_{\pm 0.08}</math></li> <li>・質量 <math>2.948_{\pm 0.30} \text{kg/m}^2 \sim 6.480_{\pm 0.65} \text{kg/m}^2</math></li> </ul> <p>(2) 溶融亜鉛-5%アルミニウム合金めっき鋼板</p> <ul style="list-style-type: none"> <li>・規格 JIS G 3317(材質)</li> <li>・厚さ <math>0.35_{\pm 0.05} \sim 0.8_{\pm 0.08}</math></li> <li>・質量 <math>2.992_{\pm 0.30} \text{kg/m}^2 \sim 6.524_{\pm 0.65} \text{kg/m}^2</math></li> </ul> <p>(3) 溶融亜鉛めっき鋼板</p> <ul style="list-style-type: none"> <li>・規格 JIS G 3302(材質)</li> <li>・厚さ <math>0.35_{\pm 0.05} \sim 0.8_{\pm 0.08}</math></li> <li>・質量 <math>2.992_{\pm 0.30} \text{kg/m}^2 \sim 6.524_{\pm 0.65} \text{kg/m}^2</math></li> </ul> <p>[1]-3 裏面塗装</p> <p>(1)~(6)のうち、いずれか一仕様とする</p> <p>(1) ポリエステル系樹脂 ([1]-1 表面塗装が(1)~(5)の場合に限る)</p> <ul style="list-style-type: none"> <li>・質量 <math>122.0_{\pm 12.2} \text{g/m}^2</math> (固形量)以下 (有機質量 <math>65.51_{\pm 6.6} \text{g/m}^2</math>以下)</li> <li>・組成(質量%) <ul style="list-style-type: none"> <li>{ ポリエステル系樹脂 . . . . . <math>53.7_{\pm 5}</math>以下</li> <li>{ 無機質系顔料(酸化チタン等) . . . . . <math>46.3_{\pm 5}</math>以上</li> </ul> </li> </ul> <p>(2) 合成樹脂 ([1]-1 表面塗装が(6)、(7)の場合に限る)</p> <ul style="list-style-type: none"> <li>・質量 <math>137.5_{\pm 13.8} \text{g/m}^2</math> (固形量)以下 (有機質量 <math>65.01_{\pm 6.5} \text{g/m}^2</math>以下)</li> <li>・構成</li> </ul> <p>[1]-3-1 下塗 エポキシ系樹脂</p> <ul style="list-style-type: none"> <li>・質量 <math>69.0_{\pm 6.9} \text{g/m}^2</math> (固形量)以下 (有機質量 <math>30.01_{\pm 3.0} \text{g/m}^2</math>以下)</li> <li>・組成(質量%) <ul style="list-style-type: none"> <li>{ エポキシ系樹脂 . . . . . <math>43.5_{\pm 4}</math>以下</li> <li>{ 無機質系顔料(酸化チタン等) . . . . . <math>56.5_{\pm 4}</math>以上</li> </ul> </li> </ul> <p>[1]-3-2 上塗 ポリエステル系樹脂</p> <ul style="list-style-type: none"> <li>・質量 <math>68.5_{\pm 6.9} \text{g/m}^2</math> (固形量)以下 (有機質量 <math>35.00_{\pm 3.5} \text{g/m}^2</math>以下)</li> <li>・組成(質量%) <ul style="list-style-type: none"> <li>{ ポリエステル系樹脂 . . . . . <math>51.1_{\pm 5}</math>以下</li> <li>{ 無機質系顔料(酸化チタン等) . . . . . <math>48.9_{\pm 5}</math>以上</li> </ul> </li> </ul> <p>(3) ポリエステル系樹脂</p> <ul style="list-style-type: none"> <li>・質量 <math>327.6_{\pm 32.8} \text{g/m}^2</math> (固形量)以下 (有機質量 <math>65.51_{\pm 6.6} \text{g/m}^2</math>以下)</li> <li>・組成(質量%) <ul style="list-style-type: none"> <li>{ ポリエステル系樹脂 . . . . . <math>20.0_{\pm 2} \sim 53.7_{\pm 5}</math></li> <li>{ 無機質系顔料(酸化チタン等) . . . . . <math>46.3_{\pm 5} \sim 80.0_{\pm 2}</math></li> </ul> </li> </ul> <p>(4) エポキシ系樹脂</p> <ul style="list-style-type: none"> <li>・質量 <math>289.0_{\pm 28.9} \text{g/m}^2</math> (固形量)以下 (有機質量 <math>57.8_{\pm 5.8} \text{g/m}^2</math>以下)</li> <li>・組成(質量%) <ul style="list-style-type: none"> <li>{ エポキシ系樹脂 . . . . . <math>20.0_{\pm 2} \sim 53.7_{\pm 5}</math></li> <li>{ 無機質系顔料(酸化チタン等) . . . . . <math>46.3_{\pm 5} \sim 80.0_{\pm 2}</math></li> </ul> </li> </ul>

項 目	仕 様
葺き材 (つづき)	<p>(5) 合成樹脂</p> <ul style="list-style-type: none"> <li>・質量 <math>325.1_{\pm 32.5} \text{g/m}^2</math> (固形量) 以下 (有機質量 <math>65.01_{\pm 6.5} \text{g/m}^2</math> 以下)</li> <li>・材質 1)、2) の組合せとする</li> <li>1) ポリエステル系樹脂 <ul style="list-style-type: none"> <li>・質量 <math>175.0_{\pm 17.5} \text{g/m}^2</math> (固形量) 以下 (有機質量 <math>35.00_{\pm 3.5} \text{g/m}^2</math> 以下)</li> <li>・組成 (質量%) <ul style="list-style-type: none"> <li>{ ポリエステル系樹脂 . . . . . <math>20.0_{\pm 2} \sim 53.7_{\pm 5}</math></li> <li>{ 無機質系顔料 (酸化チタン等) . . . . . <math>46.3_{\pm 5} \sim 80.0_{\pm 2}</math></li> </ul> </li> </ul> </li> <li>2) エポキシ系樹脂 <ul style="list-style-type: none"> <li>・質量 <math>150.1_{\pm 15.0} \text{g/m}^2</math> (固形量) 以下 (有機質量 <math>30.01_{\pm 3.0} \text{g/m}^2</math> 以下)</li> <li>・組成 (質量%) <ul style="list-style-type: none"> <li>{ エポキシ系樹脂 . . . . . <math>20.0_{\pm 2} \sim 43.5_{\pm 5}</math></li> <li>{ 無機質系顔料 (酸化チタン等) . . . . . <math>56.5_{\pm 5} \sim 80.0_{\pm 2}</math></li> </ul> </li> </ul> </li> </ul> <p>(6) 合成樹脂</p> <ul style="list-style-type: none"> <li>・質量 <math>289.0_{\pm 28.9} \text{g/m}^2</math> (固形量) 以下 (有機質量 <math>57.8_{\pm 5.8} \text{g/m}^2</math> 以下)</li> <li>・材質 1)、2) の組合せとする</li> <li>1) ポリエステル系樹脂 <ul style="list-style-type: none"> <li>・質量 <math>155.6_{\pm 15.6} \text{g/m}^2</math> (固形量) 以下 (有機質量 <math>31.12_{\pm 3.1} \text{g/m}^2</math> 以下)</li> <li>・組成 (質量%) <ul style="list-style-type: none"> <li>{ ポリエステル系樹脂 . . . . . <math>20.0_{\pm 2} \sim 53.7_{\pm 5}</math></li> <li>{ 無機質系顔料 (酸化チタン等) . . . . . <math>46.3_{\pm 5} \sim 80.0_{\pm 2}</math></li> </ul> </li> </ul> </li> <li>2) エポキシ系樹脂 <ul style="list-style-type: none"> <li>・質量 <math>133.4_{\pm 13.3} \text{g/m}^2</math> (固形量) 以下 (有機質量 <math>26.68_{\pm 2.7} \text{g/m}^2</math> 以下)</li> <li>・組成 (質量%) <ul style="list-style-type: none"> <li>{ エポキシ系樹脂 . . . . . <math>20.0_{\pm 2} \sim 53.7_{\pm 5}</math></li> <li>{ 無機質系顔料 (酸化チタン等) . . . . . <math>46.3_{\pm 5} \sim 80.0_{\pm 2}</math></li> </ul> </li> </ul> </li> </ul>
	<p>[2] 芯 材 (1)、(2) のうち、いずれか一仕様とする</p> <p>(1) ポリイソシアヌレートフォーム</p> <ul style="list-style-type: none"> <li>・厚さ 6.4 (最小部: 棟側) <math>\sim</math> 15.5 (最大部: 軒側)</li> <li>・密度 <math>28_{\pm 5} \text{kg/m}^3</math></li> <li>・イソシアネート指数 150</li> <li>・組成 (質量%) <ul style="list-style-type: none"> <li>{ ポリイソシアネート . . . . . <math>68_{\pm 7}</math></li> <li>{ ポリエーテル系ポリオール . . . . . <math>18_{\pm 3}</math></li> <li>{ 水 . . . . . <math>2_{\pm 3}</math></li> <li>{ りん・ハロゲン系薬剤 . . . . . <math>8_{\pm 2}</math></li> <li>{ 三量化触媒、整泡剤等 . . . . . <math>4_{\pm 3}</math></li> </ul> </li> </ul> <p>(2) ポリイソシアヌレートフォーム</p> <ul style="list-style-type: none"> <li>・厚さ 6.4 (最小部: 棟側) <math>\sim</math> 15.5 (最大部: 軒側)</li> <li>・密度 <math>28_{\pm 5} \text{kg/m}^3</math></li> <li>・イソシアネート指数 150</li> <li>・組成 (質量%) <ul style="list-style-type: none"> <li>{ ポリイソシアネート . . . . . <math>68_{\pm 7}</math></li> <li>{ ポリエーテル系ポリオール . . . . . <math>21_{\pm 4}</math></li> <li>{ 水 . . . . . <math>2_{\pm 1}</math></li> <li>{ りん・ハロゲン系薬剤 . . . . . <math>7_{\pm 2}</math></li> <li>{ 三量化触媒、整泡剤等 . . . . . <math>2_{\pm 1}</math></li> </ul> </li> </ul>

項 目	仕 様
葺き材 (つづき)	<p>[3]裏面材</p> <p>ポリエチレン系樹脂ラミネートはり合わせアルミニウム合金はく</p> <ul style="list-style-type: none"> <li>・厚さ 0.18<math>\pm</math>0.15</li> <li>・質量 160.4<math>\pm</math>16g/m<sup>2</sup></li> <li>・構成(芯材側)             <ul style="list-style-type: none"> <li>[3]-1 ポリエチレン系樹脂                 <ul style="list-style-type: none"> <li>・厚さ 0.015<math>\pm</math>0.0015</li> <li>・質量 13.8<math>\pm</math>1.38g/m<sup>2</sup>(固形量)</li> </ul> </li> <li>[3]-2 クラフト紙                 <ul style="list-style-type: none"> <li>・厚さ 0.128<math>\pm</math>0.1</li> <li>・質量 100<math>\pm</math>10g/m<sup>2</sup></li> </ul> </li> <li>[3]-3 ポリエチレン系樹脂                 <ul style="list-style-type: none"> <li>・厚さ 0.015<math>\pm</math>0.0015</li> <li>・質量 13.8<math>\pm</math>1.38g/m<sup>2</sup>(固形量)</li> </ul> </li> <li>[3]-4 アルミニウム合金はく                 <ul style="list-style-type: none"> <li>・厚さ 0.007<math>\pm</math>0.0007</li> <li>・質量 19<math>\pm</math>1.9g/m<sup>2</sup></li> </ul> </li> <li>[3]-5 ポリエチレン系樹脂                 <ul style="list-style-type: none"> <li>・厚さ 0.015<math>\pm</math>0.0015</li> <li>・質量 13.8<math>\pm</math>1.38g/m<sup>2</sup>(固形量)</li> </ul> </li> </ul> </li> <li>・穴あけ加工             <ul style="list-style-type: none"> <li>(1)、(2)のうちいずれか一仕様とする</li> <li>(1)あり                 <ul style="list-style-type: none"> <li>・個数 400 個/m<sup>2</sup>以下</li> </ul> </li> <li>(2)なし</li> </ul> </li> </ul>



項 目	仕 様														
下葺き材	<p>(1)、(2)のうち、いずれか一仕様とする</p> <p>(1)アスファルト系ルーフィング</p> <p>1)～5)のうち、いずれか一仕様とする</p> <p>1)アスファルトルーフィング(JIS A 6005)</p> <ul style="list-style-type: none"> <li>・質量 <math>1500_{\pm 150}g/m^2</math>以下 (有機質量 <math>1500g/m^2</math>以下)</li> <li>・重ね幅 200 以下</li> </ul> <p>2)アスファルトルーフィング 1500(JIS A 6005) (二層張)</p> <ul style="list-style-type: none"> <li>・質量 <math>3000_{\pm 300}g/m^2</math>以下 (有機質量 <math>3000g/m^2</math>以下)</li> <li>・重ね幅 200 以下</li> </ul> <p>3)砂付ルーフィング(JIS A 6005)</p> <ul style="list-style-type: none"> <li>・質量 <math>3500_{\pm 350}g/m^2</math>以下 (有機質量 <math>2500g/m^2</math>以下)</li> <li>・重ね幅 200 以下</li> </ul> <p>4)改質アスファルトルーフィング</p> <ul style="list-style-type: none"> <li>・質量 <math>4000_{\pm 400}g/m^2</math>以下 (有機質量 <math>4000g/m^2</math>以下)</li> <li>・重ね幅 200 以下</li> <li>・構成①、②のうち、いずれか一仕様とする</li> </ul> <p>①タイプ 1</p> <table border="0" style="margin-left: 20px;"> <tr> <td style="border-left: 1px solid black; padding-left: 5px;">[1]アクリル樹脂系塗料</td> <td style="padding-left: 20px;">…… <math>32_{\pm 3}g/m^2</math>以下</td> </tr> <tr> <td style="border-left: 1px solid black; padding-left: 5px;">[2]鉱物質</td> <td style="padding-left: 20px;">…… <math>416_{\pm 42}g/m^2</math>以下</td> </tr> <tr> <td style="border-left: 1px solid black; padding-left: 5px;">[3]アスファルト層 (ポリエステルまたはポリオレフィン繊維不織布、改質アスファルト、 原紙等)</td> <td style="padding-left: 20px;">……<math>3136_{\pm 314}g/m^2</math>以下</td> </tr> <tr> <td style="border-left: 1px solid black; padding-left: 5px;">[4]鉱物質</td> <td style="padding-left: 20px;">…… <math>416_{\pm 42}g/m^2</math>以下</td> </tr> </table> <p>②タイプ 2</p> <table border="0" style="margin-left: 20px;"> <tr> <td style="border-left: 1px solid black; padding-left: 5px;">[1]アクリル樹脂系塗料</td> <td style="padding-left: 20px;">…… <math>48_{\pm 5}g/m^2</math>以下</td> </tr> <tr> <td style="border-left: 1px solid black; padding-left: 5px;">[2]鉱物質</td> <td style="padding-left: 20px;">…… <math>928_{\pm 93}g/m^2</math>以下</td> </tr> <tr> <td style="border-left: 1px solid black; padding-left: 5px;">[3]アスファルト層 (改質アスファルト、原紙、ポリエステルまたはポリオレフィン繊維不 織布等)</td> <td style="padding-left: 20px;">……<math>3024_{\pm 302}g/m^2</math>以下</td> </tr> </table>	[1]アクリル樹脂系塗料	…… $32_{\pm 3}g/m^2$ 以下	[2]鉱物質	…… $416_{\pm 42}g/m^2$ 以下	[3]アスファルト層 (ポリエステルまたはポリオレフィン繊維不織布、改質アスファルト、 原紙等)	…… $3136_{\pm 314}g/m^2$ 以下	[4]鉱物質	…… $416_{\pm 42}g/m^2$ 以下	[1]アクリル樹脂系塗料	…… $48_{\pm 5}g/m^2$ 以下	[2]鉱物質	…… $928_{\pm 93}g/m^2$ 以下	[3]アスファルト層 (改質アスファルト、原紙、ポリエステルまたはポリオレフィン繊維不 織布等)	…… $3024_{\pm 302}g/m^2$ 以下
[1]アクリル樹脂系塗料	…… $32_{\pm 3}g/m^2$ 以下														
[2]鉱物質	…… $416_{\pm 42}g/m^2$ 以下														
[3]アスファルト層 (ポリエステルまたはポリオレフィン繊維不織布、改質アスファルト、 原紙等)	…… $3136_{\pm 314}g/m^2$ 以下														
[4]鉱物質	…… $416_{\pm 42}g/m^2$ 以下														
[1]アクリル樹脂系塗料	…… $48_{\pm 5}g/m^2$ 以下														
[2]鉱物質	…… $928_{\pm 93}g/m^2$ 以下														
[3]アスファルト層 (改質アスファルト、原紙、ポリエステルまたはポリオレフィン繊維不 織布等)	…… $3024_{\pm 302}g/m^2$ 以下														

項 目	仕 様
下葺き材 (つづき)	<p>5) 粘着層付き改質アスファルトルーフィング</p> <ul style="list-style-type: none"> <li>・質量 <math>4000 \pm 400 \text{g}/\text{m}^2</math>以下 (有機質量 <math>4000 \text{g}/\text{m}^2</math>以下)</li> <li>・重ね幅 200 以下</li> <li>・構成①～⑤のうち、いずれか一仕様とする</li> </ul> <p>①タイプ 1</p> <ul style="list-style-type: none"> <li>{ [1] アクリル系樹脂塗料 …… <math>96 \pm 10 \text{g}/\text{m}^2</math>以下</li> <li>{ [2] アスファルト層 …… <math>2304 \pm 230 \text{g}/\text{m}^2</math>以下</li> <li>{ (ポリエステルまたはポリオレフィン繊維不織布、改質アスファルト、原紙等)</li> <li>{ [3] アスファルト系粘着層 …… <math>1600 \pm 160 \text{g}/\text{m}^2</math>以下</li> </ul> <p>②タイプ 2</p> <ul style="list-style-type: none"> <li>{ [1] アクリル系樹脂塗料 …… <math>16 \pm 2 \text{g}/\text{m}^2</math>以下</li> <li>{ [2] 鉱物質 …… <math>512 \pm 51 \text{g}/\text{m}^2</math>以下</li> <li>{ [3] アスファルト層 …… <math>1904 \pm 190 \text{g}/\text{m}^2</math>以下</li> <li>{ (改質アスファルト、原紙、ポリエステルまたはポリオレフィン繊維不織布等)</li> <li>{ [4] アスファルト系粘着層 …… <math>1568 \pm 157 \text{g}/\text{m}^2</math>以下</li> </ul> <p>③タイプ 3</p> <ul style="list-style-type: none"> <li>{ [1] 鉱物質 …… <math>688 \pm 69 \text{g}/\text{m}^2</math>以下</li> <li>{ [2] アスファルト層 …… <math>1712 \pm 171 \text{g}/\text{m}^2</math>以下</li> <li>{ (改質アスファルト、ポリエステルまたはポリオレフィン繊維不織布等)</li> <li>{ [3] アスファルト系粘着層 …… <math>1568 \pm 157 \text{g}/\text{m}^2</math>以下</li> </ul> <p>④タイプ 4</p> <ul style="list-style-type: none"> <li>{ [1] アクリル系樹脂塗料 …… <math>64 \pm 6 \text{g}/\text{m}^2</math>以下</li> <li>{ [2] 合成繊維不織布 …… <math>128 \pm 13 \text{g}/\text{m}^2</math>以下</li> <li>{ (ポリエステルまたはポリオレフィン繊維不織布等)</li> <li>{ [3] 鉱物質 …… <math>160 \pm 16 \text{g}/\text{m}^2</math>以下</li> <li>{ [4] アスファルト層 …… <math>800 \pm 80 \text{g}/\text{m}^2</math>以下</li> <li>{ (原紙、ポリエステルまたはポリオレフィン繊維不織布等)</li> <li>{ [5] アスファルト系粘着層 …… <math>2848 \pm 285 \text{g}/\text{m}^2</math>以下</li> </ul> <p>⑤タイプ 5</p> <ul style="list-style-type: none"> <li>{ [1] アクリル系樹脂塗料 …… <math>32 \pm 3 \text{g}/\text{m}^2</math>以下</li> <li>{ [2] アスファルト層 …… <math>2080 \pm 208 \text{g}/\text{m}^2</math>以下</li> <li>{ (原紙、ポリエステルまたはポリオレフィン繊維不織布等)</li> <li>{ [3] アスファルト系粘着層 …… <math>1888 \pm 189 \text{g}/\text{m}^2</math>以下</li> </ul> <p>(2) なし</p>

項 目	仕 様
野地板	<p>(1)～(4)のうち、いずれか一仕様とする</p> <p>(1)木質系ボード：1)～10)のうち、いずれか一仕様とする</p> <ol style="list-style-type: none"> <li>1)普通合板 <ul style="list-style-type: none"> <li>・規格：JAS</li> <li>・厚さ：9以上</li> </ul> </li> <li>2)構造用合板 <ul style="list-style-type: none"> <li>・規格：JAS</li> <li>・厚さ：9以上</li> </ul> </li> <li>3)構造用パネル <ul style="list-style-type: none"> <li>・規格：JAS</li> <li>・厚さ：9以上</li> </ul> </li> <li>4)単板積層材 <ul style="list-style-type: none"> <li>・規格：JAS</li> <li>・厚さ：9以上</li> </ul> </li> <li>5)直交集成材 <ul style="list-style-type: none"> <li>・規格：JAS</li> <li>・厚さ：36以上</li> </ul> </li> <li>6)製材 <ul style="list-style-type: none"> <li>・規格：JAS</li> <li>・厚さ：9以上</li> </ul> </li> <li>7)素地パーティクルボード <ul style="list-style-type: none"> <li>・規格：JIS A 5905</li> <li>・厚さ：9以上</li> </ul> </li> <li>8)繊維板 <ul style="list-style-type: none"> <li>・規格：JIS A 5905</li> <li>・厚さ：9以上</li> </ul> </li> <li>9)シーリングボード <ul style="list-style-type: none"> <li>・規格：JIS A 5905</li> <li>・厚さ：9以上</li> <li>・密度(g/cm<sup>3</sup>)：0.33～0.42</li> </ul> </li> <li>10)ハードボード <ul style="list-style-type: none"> <li>・規格：JIS A 5905</li> <li>・厚さ：9以上</li> </ul> </li> </ol> <p>(2)セメント板：1)～6)のうち、いずれか一仕様とする</p> <ol style="list-style-type: none"> <li>1)繊維強化セメント板 <ul style="list-style-type: none"> <li>・規格：JIS A 5430</li> <li>・厚さ：9以上</li> </ul> </li> <li>2)フレキシブル板 <ul style="list-style-type: none"> <li>・規格：JIS A 5430</li> <li>・厚さ：9以上</li> </ul> </li> <li>3)木質系セメント板 <ul style="list-style-type: none"> <li>・規格：JIS A 5404</li> <li>・厚さ：12以上</li> </ul> </li> <li>4)パルプセメント板 <ul style="list-style-type: none"> <li>・規格：JIS A 5414</li> <li>・厚さ：9以上</li> </ul> </li> <li>5)スレート板 <ul style="list-style-type: none"> <li>・規格：JIS A 5430</li> <li>・厚さ：9以上</li> </ul> </li> <li>6)けい酸カルシウム板 <ul style="list-style-type: none"> <li>・規格：JIS A 5430</li> <li>・厚さ：9以上</li> </ul> </li> </ol>

項 目	仕 様
野地板	(3)せっこうボード：1)、2)のうち、いずれか一仕様とする 1)せっこうボード ・規格：JIS A 6901 ・厚さ：9.5 以上 2)強化せっこうボード ・規格：JIS A 6901 ・厚さ：12.5 以上 (4)火山性ガラス質複層板 ・規格 JIS A 5440 ・厚さ 9 以上
支持部材	(1)、(2)のうち、いずれか一仕様とする (1)木製 ・形状寸法 30×30 の断面寸法以上 ・間隔 610 以下 (2)鋼製 ・形状寸法 1)～3)のうち、いずれか一仕様とする 1)C-60×30×10×1.6 の断面寸法以上 2)□-13×13×1.2 の断面寸法以上 3)一般構造用軽量形鋼(JIS G 3350) ・軽溝形鋼 □-40×30×30×1.6 の断面寸法以上 ・軽Z形鋼 ㄟ-40×20×20×2.3 の断面寸法以上 ・軽山形鋼 ㄥ-30×30×2.3 の断面寸法以上 ・リップ溝形鋼 □-60×30×10×1.6 の断面寸法以上 ・リップZ形鋼 ㄟ-100×50×20×2.3 の断面寸法以上 ・ハット形鋼 ㄥ-40×20×20×1.6 の断面寸法以上 ・間隔 610 以下

項 目	仕 様
留付け材	<p>[1]野地板留付け用  (1)、(2)のうち、いずれか一仕様とする  (1)くぎ  ・材質 1)、2)のうち、いずれか一仕様とする  1)鋼製  2)ステンレス製  ・寸法 <math>\phi 1.9</math> 以上×L32 以上  ・間隔 500 以下</p> <p>(2)ねじ  ・材質 1)、2)のうち、いずれか一仕様とする  1)鋼製  2)ステンレス製  ・寸法 <math>\phi 1.9</math> 以上×L32 以上  ・間隔 500 以下</p> <p>[2]葺き材留付け用  (1)、(2)のうち、いずれか一仕様とする  (1)くぎ  ・材質 1)、2)のうち、いずれか一仕様とする  1)鋼製  2)ステンレス製  ・寸法 <math>\phi 1.9</math> 以上×L32 以上  ・間隔 610 以下</p> <p>(2)ねじ  ・材質 1)、2)のうち、いずれか一仕様とする  1)鋼製  2)ステンレス製  ・寸法 <math>\phi 1.9</math> 以上×L32 以上  ・間隔 610 以下</p> <p>[3]下葺き材留付け用  (1)～(4)のうち、いずれか一仕様とする  (1)ブチルゴム系テープ  ・質量 <math>240_{\pm 24}g/m</math>以下(有機質量 <math>240_{\pm 24}g/m</math>以下)  ・幅 100 以下</p> <p>(2)ゴムアスファルト系テープ  ・質量 <math>155_{\pm 16}g/m</math>以下(有機質量 <math>155_{\pm 16}g/m</math>以下)  ・幅 100 以下</p> <p>(3)アクリル系樹脂テープ  ・質量 <math>155_{\pm 16}g/m</math>以下(有機質量 <math>155_{\pm 16}g/m</math>以下)  ・幅 100 以下</p> <p>(4)ステーブル  ・材質 1)、2)のうち、いずれか一仕様とする  1)鉄製  2)ステンレス製  ・足の長さ 3 以上  ・素線径 0.92 以上</p>

項 目	仕 様
テープ	(1)～(8)のうち、いずれか一仕様とする (1)紙系テープ (2)セロハンテープ (3)ポリエステル系テープ (4)レーヨン系テープ (5)ポリエステル系テープ (6)ポリプロピレン系テープ (7)ポリオレフィン系テープ ・質量 12.0 $\pm$ 1.2g/m以下 (8)なし
シール材 1	・使用量 30 $\pm$ 3g/m以下(組合せの場合は25 $\pm$ 3g/m以下とする) ・構成 (1)～(20)のうち、いずれか一仕様または組合せとする (1)アクリル系 ・使用量 30 $\pm$ 3g/m以下 (2)ポリウレタン系 ・使用量 25 $\pm$ 3g/m以下 (3)アクリルウレタン系 ・使用量 25 $\pm$ 3g/m以下 (4)ポリサルファイド系 ・使用量 25 $\pm$ 3g/m以下 (5)変成ポリサルファイド系 ・使用量 25 $\pm$ 3g/m以下 (6)変成シリコーン系 ・使用量 25 $\pm$ 3g/m以下 (7)ポリイソブチレン系 ・使用量 25 $\pm$ 3g/m以下 (8)シリコーン系 ・使用量 25 $\pm$ 3g/m以下 (9)ブチルゴム系 ・使用量 25 $\pm$ 3g/m以下 (10)シリコーン系マスチック ・使用量 25 $\pm$ 3g/m以下 (11)油性コーキング材 ・使用量 25 $\pm$ 3g/m以下 (12)シリル化アクリレート系 ・使用量 25 $\pm$ 3g/m以下 (13)ポリエチレン系 ・使用量 15 $\pm$ 2g/m以下 (14)EPDM系 ・使用量 15 $\pm$ 2g/m以下 (15)エチレン酢酸ビニル共重合体系 ・使用量 15 $\pm$ 2g/m以下 (16)ポリアミド系 ・使用量 15 $\pm$ 2g/m以下 (17)ポリオレフィン系 ・使用量 15 $\pm$ 2g/m以下 (18)ポリスチレン系 ・使用量 15 $\pm$ 2g/m以下 (19)ポリエステル系 ・使用量 15 $\pm$ 2g/m以下 (20)なし

項 目	仕 様
目地部役物	<p>(1)、(2)のうち、いずれか一仕様とする</p> <p>(1)あり</p> <ul style="list-style-type: none"> <li>・材質 1)～12)のうち、いずれか一仕様とする</li> <li>1) 塗装溶融 55%アルミニウム-亜鉛合金めっき鋼板 <ul style="list-style-type: none"> <li>・規格 JIS G 3322(材質)</li> </ul> </li> <li>2) 溶融 55%アルミニウム-亜鉛合金めっき鋼板 <ul style="list-style-type: none"> <li>・規格 JIS G 3321(材質)</li> </ul> </li> <li>3) 塗装溶融亜鉛めっき鋼板 <ul style="list-style-type: none"> <li>・規格 JIS G 3312(材質)</li> </ul> </li> <li>4) 溶融亜鉛めっき鋼板 <ul style="list-style-type: none"> <li>・規格 JIS G 3302(材質)</li> </ul> </li> <li>5) 塗装溶融亜鉛-5%アルミニウム合金めっき鋼板 <ul style="list-style-type: none"> <li>・規格 JIS G 3318(材質)</li> </ul> </li> <li>6) 溶融亜鉛-5%アルミニウム合金めっき鋼板 <ul style="list-style-type: none"> <li>・規格 JIS G 3317(材質)</li> </ul> </li> <li>7) 塗装/亜鉛めっき鋼板(国土交通大臣認定：NM-8697)</li> <li>8) 電気亜鉛めっき鋼板 <ul style="list-style-type: none"> <li>・規格 JIS G 3313(材質)</li> </ul> </li> <li>9) 溶融亜鉛-アルミニウム-マグネシウム合金めっき鋼板 <ul style="list-style-type: none"> <li>・規格 JIS G 3323(材質)</li> </ul> </li> <li>10) 塗装ステンレス鋼板(フェライト系に限る) <ul style="list-style-type: none"> <li>・規格 JIS G 3320(材質)</li> </ul> </li> <li>11) 冷間圧延ステンレス鋼板(フェライト系に限る) <ul style="list-style-type: none"> <li>・規格 JIS G 4305(材質)</li> </ul> </li> <li>12) 熱間圧延ステンレス鋼板(フェライト系に限る) <ul style="list-style-type: none"> <li>・規格 JIS G 4304(材質)</li> </ul> </li> </ul> <ul style="list-style-type: none"> <li>・厚さ 0.27 以上</li> <li>・表面形状 1)、2)のうち、いずれか一仕様とする <ul style="list-style-type: none"> <li>1) 平滑</li> <li>2) エンボス</li> </ul> </li> </ul> <p>(2)なし</p>

項 目	仕 様
シール材 2 (目地部役物用)	<ul style="list-style-type: none"> <li>・使用量 30<math>\pm</math>3g/m以下(組合せの場合は25<math>\pm</math>3g/m以下とする)</li> <li>・構成 (1)～(20)のうち、いずれか一仕様または組合せとする <ul style="list-style-type: none"> <li>(1)アクリル系 <ul style="list-style-type: none"> <li>・使用量 30<math>\pm</math>3g/m以下</li> </ul> </li> <li>(2)ポリウレタン系 <ul style="list-style-type: none"> <li>・使用量 25<math>\pm</math>3g/m以下</li> </ul> </li> <li>(3)アクリルウレタン系 <ul style="list-style-type: none"> <li>・使用量 25<math>\pm</math>3g/m以下</li> </ul> </li> <li>(4)ポリサルファイド系 <ul style="list-style-type: none"> <li>・使用量 25<math>\pm</math>3g/m以下</li> </ul> </li> <li>(5)変成ポリサルファイド系 <ul style="list-style-type: none"> <li>・使用量 25<math>\pm</math>3g/m以下</li> </ul> </li> <li>(6)変成シリコーン系 <ul style="list-style-type: none"> <li>・使用量 25<math>\pm</math>3g/m以下</li> </ul> </li> <li>(7)ポリイソブチレン系 <ul style="list-style-type: none"> <li>・使用量 25<math>\pm</math>3g/m以下</li> </ul> </li> <li>(8)シリコーン系 <ul style="list-style-type: none"> <li>・使用量 25<math>\pm</math>3g/m以下</li> </ul> </li> <li>(9)ブチルゴム系 <ul style="list-style-type: none"> <li>・使用量 25<math>\pm</math>3g/m以下</li> </ul> </li> <li>(10)シリコーン系マスティック <ul style="list-style-type: none"> <li>・使用量 25<math>\pm</math>3g/m以下</li> </ul> </li> <li>(11)油性コーキング材 <ul style="list-style-type: none"> <li>・使用量 25<math>\pm</math>3g/m以下</li> </ul> </li> <li>(12)シリル化アクリレート系 <ul style="list-style-type: none"> <li>・使用量 25<math>\pm</math>3g/m以下</li> </ul> </li> <li>(13)ポリエチレン系 <ul style="list-style-type: none"> <li>・使用量 15<math>\pm</math>2g/m以下</li> </ul> </li> <li>(14)EPDM系 <ul style="list-style-type: none"> <li>・使用量 15<math>\pm</math>2g/m以下</li> </ul> </li> <li>(15)エチレン酢酸ビニル共重合体系 <ul style="list-style-type: none"> <li>・使用量 15<math>\pm</math>2g/m以下</li> </ul> </li> <li>(16)ポリアミド系 <ul style="list-style-type: none"> <li>・使用量 15<math>\pm</math>2g/m以下</li> </ul> </li> <li>(17)ポリオレフィン系 <ul style="list-style-type: none"> <li>・使用量 15<math>\pm</math>2g/m以下</li> </ul> </li> <li>(18)ポリスチレン系 <ul style="list-style-type: none"> <li>・使用量 15<math>\pm</math>2g/m以下</li> </ul> </li> <li>(19)ポリエステル系 <ul style="list-style-type: none"> <li>・使用量 15<math>\pm</math>2g/m以下</li> </ul> </li> <li>(20)なし</li> </ul> </li> </ul>

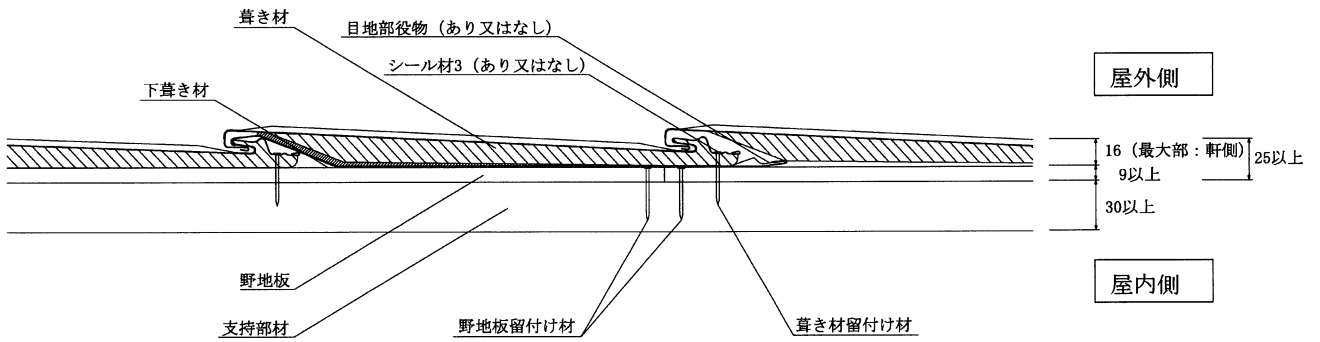


項 目	仕 様
シール材 3 (くぎ孔 シーリング用)	<ul style="list-style-type: none"> <li>・使用量 <math>10_{\pm 1}g</math>/一箇所以下(組合せの場合は <math>7.5_{\pm 0.75}g</math>/一箇所以下とする)</li> <li>・構成 (1)～(20)のうち、いずれか一仕様または組合せとする <ul style="list-style-type: none"> <li>(1)アクリル系 <ul style="list-style-type: none"> <li>・使用量 <math>10_{\pm 1}g</math>/一箇所以下</li> </ul> </li> <li>(2)ポリウレタン系 <ul style="list-style-type: none"> <li>・使用量 <math>7.5_{\pm 0.75}g</math>/一箇所以下</li> </ul> </li> <li>(3)アクリルウレタン系 <ul style="list-style-type: none"> <li>・使用量 <math>7.5_{\pm 0.75}g</math>/一箇所以下</li> </ul> </li> <li>(4)ポリサルファイド系 <ul style="list-style-type: none"> <li>・使用量 <math>7.5_{\pm 0.75}g</math>/一箇所以下</li> </ul> </li> <li>(5)変成ポリサルファイド系 <ul style="list-style-type: none"> <li>・使用量 <math>7.5_{\pm 0.75}g</math>/一箇所以下</li> </ul> </li> <li>(6)変成シリコーン系 <ul style="list-style-type: none"> <li>・使用量 <math>7.5_{\pm 0.75}g</math>/一箇所以下</li> </ul> </li> <li>(7)ポリイソブチレン系 <ul style="list-style-type: none"> <li>・使用量 <math>7.5_{\pm 0.75}g</math>/一箇所以下</li> </ul> </li> <li>(8)シリコーン系 <ul style="list-style-type: none"> <li>・使用量 <math>7.5_{\pm 0.75}g</math>/一箇所以下</li> </ul> </li> <li>(9)ブチルゴム系 <ul style="list-style-type: none"> <li>・使用量 <math>7.5_{\pm 0.75}g</math>/一箇所以下</li> </ul> </li> <li>(10)シリコーン系マスチック <ul style="list-style-type: none"> <li>・使用量 <math>7.5_{\pm 0.75}g</math>/一箇所以下</li> </ul> </li> <li>(11)油性コーキング材 <ul style="list-style-type: none"> <li>・使用量 <math>7.5_{\pm 0.75}g</math>/一箇所以下</li> </ul> </li> <li>(12)シリル化アクリレート系 <ul style="list-style-type: none"> <li>・使用量 <math>7.5_{\pm 0.75}g</math>/一箇所以下</li> </ul> </li> <li>(13)ポリエチレン系 <ul style="list-style-type: none"> <li>・使用量 <math>5_{\pm 0.5}g</math>/一箇所以下</li> </ul> </li> <li>(14)EPDM系 <ul style="list-style-type: none"> <li>・使用量 <math>5_{\pm 0.5}g</math>/一箇所以下</li> </ul> </li> <li>(15)エチレン酢酸ビニル共重合体系 <ul style="list-style-type: none"> <li>・使用量 <math>5_{\pm 0.5}g</math>/一箇所以下</li> </ul> </li> <li>(16)ポリアミド系 <ul style="list-style-type: none"> <li>・使用量 <math>5_{\pm 0.5}g</math>/一箇所以下</li> </ul> </li> <li>(17)ポリオレフィン系 <ul style="list-style-type: none"> <li>・使用量 <math>5_{\pm 0.5}g</math>/一箇所以下</li> </ul> </li> <li>(18)ポリスチレン系 <ul style="list-style-type: none"> <li>・使用量 <math>5_{\pm 0.5}g</math>/一箇所以下</li> </ul> </li> <li>(19)ポリエステル系 <ul style="list-style-type: none"> <li>・使用量 <math>5_{\pm 0.5}g</math>/一箇所以下</li> </ul> </li> <li>(20)なし</li> </ul> </li> </ul>

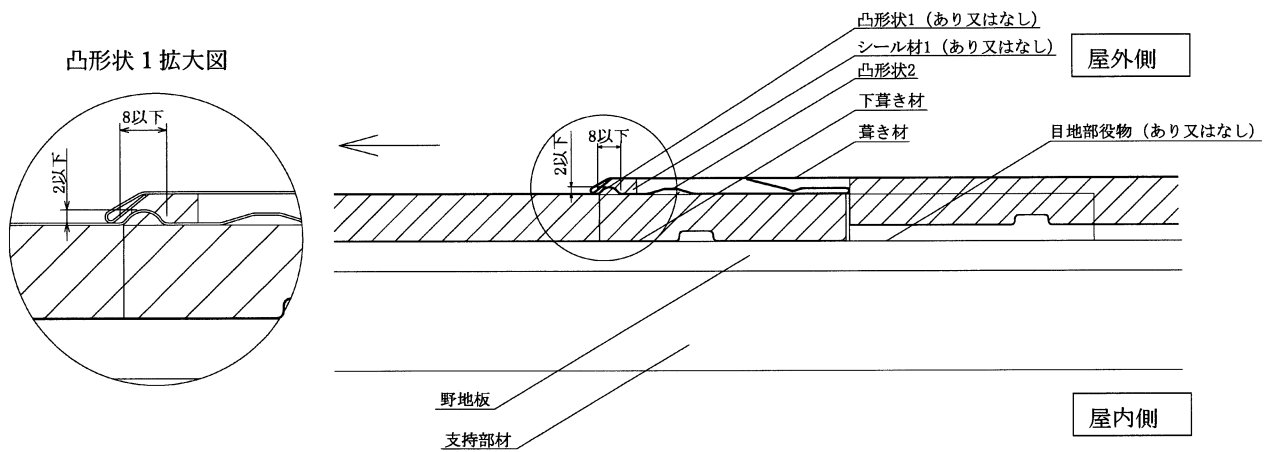
4. 構造説明図

(寸法単位：mm)

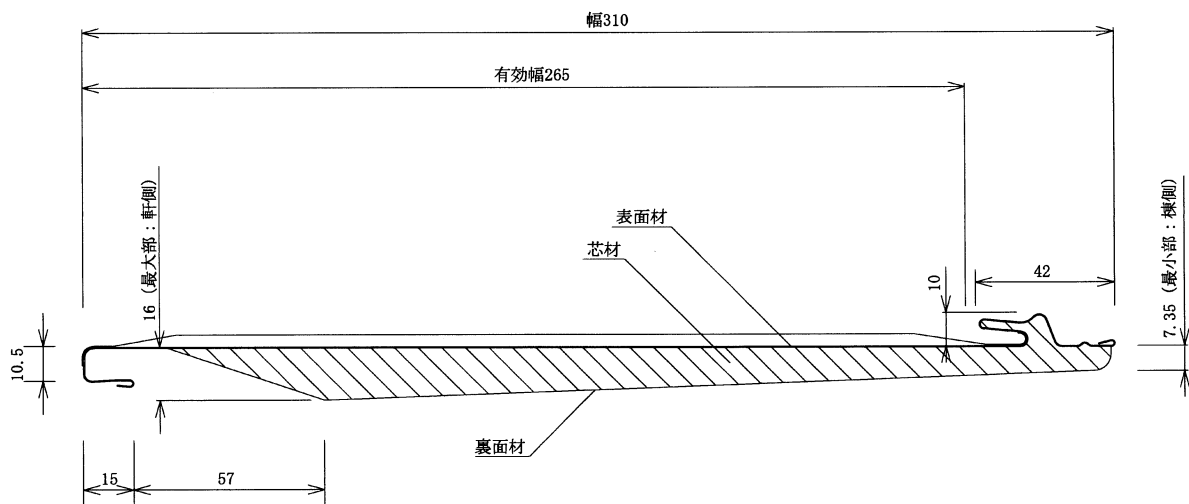
(流れ方向断面図)



(横つなぎ部)

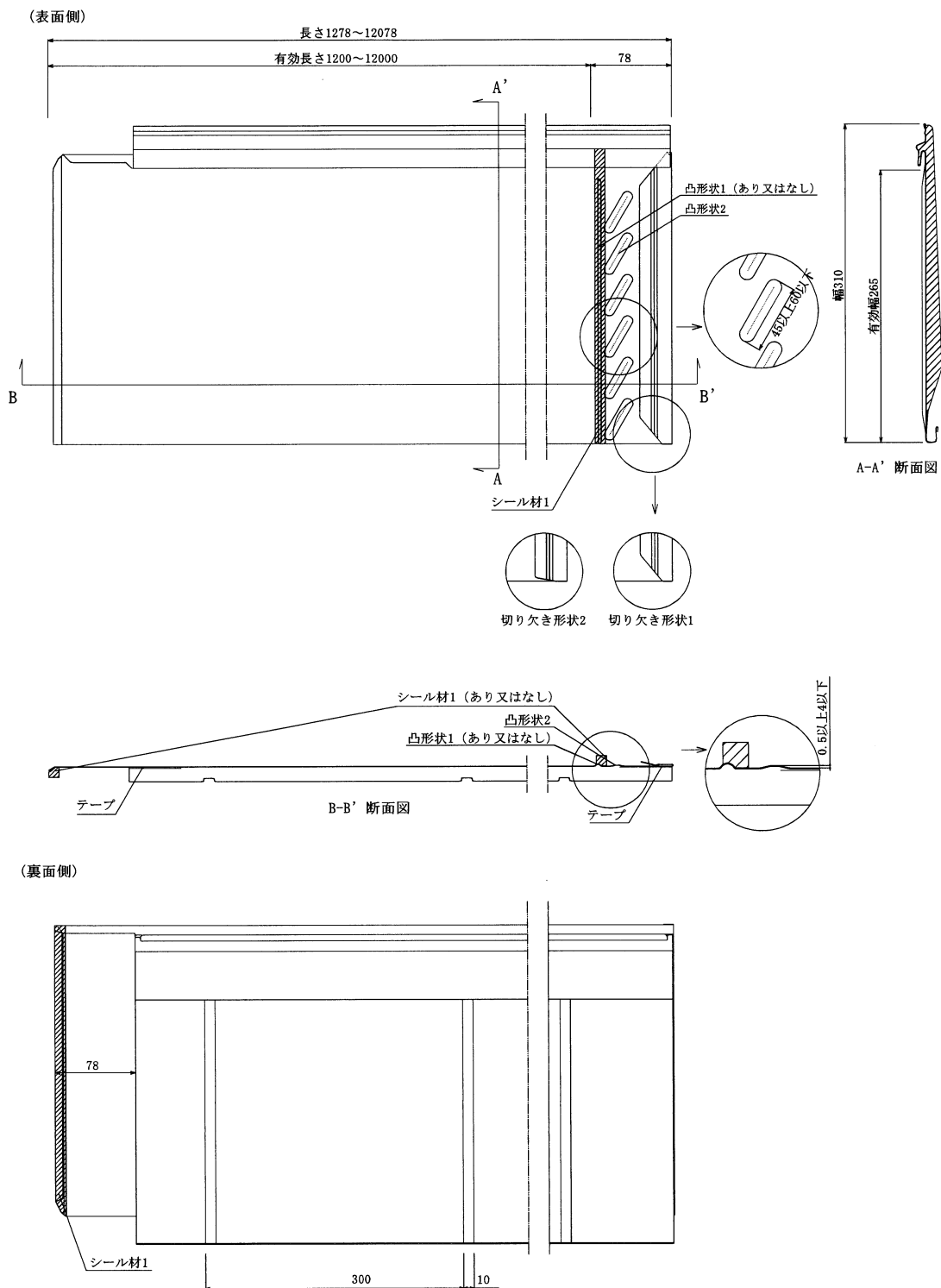


(葺き材断面図)



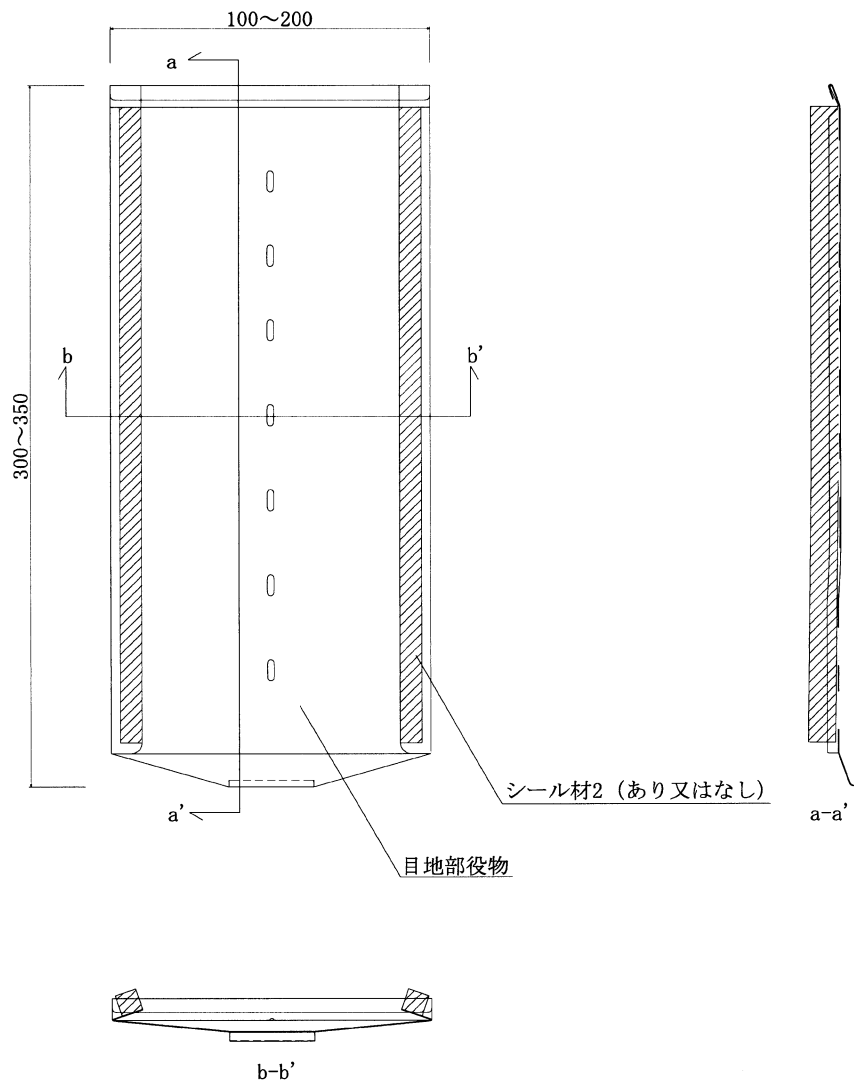
注) 寸法および材料構成は2および3のとおり

(葺き材詳細図)



注) 寸法および材料構成は2および3のとおり

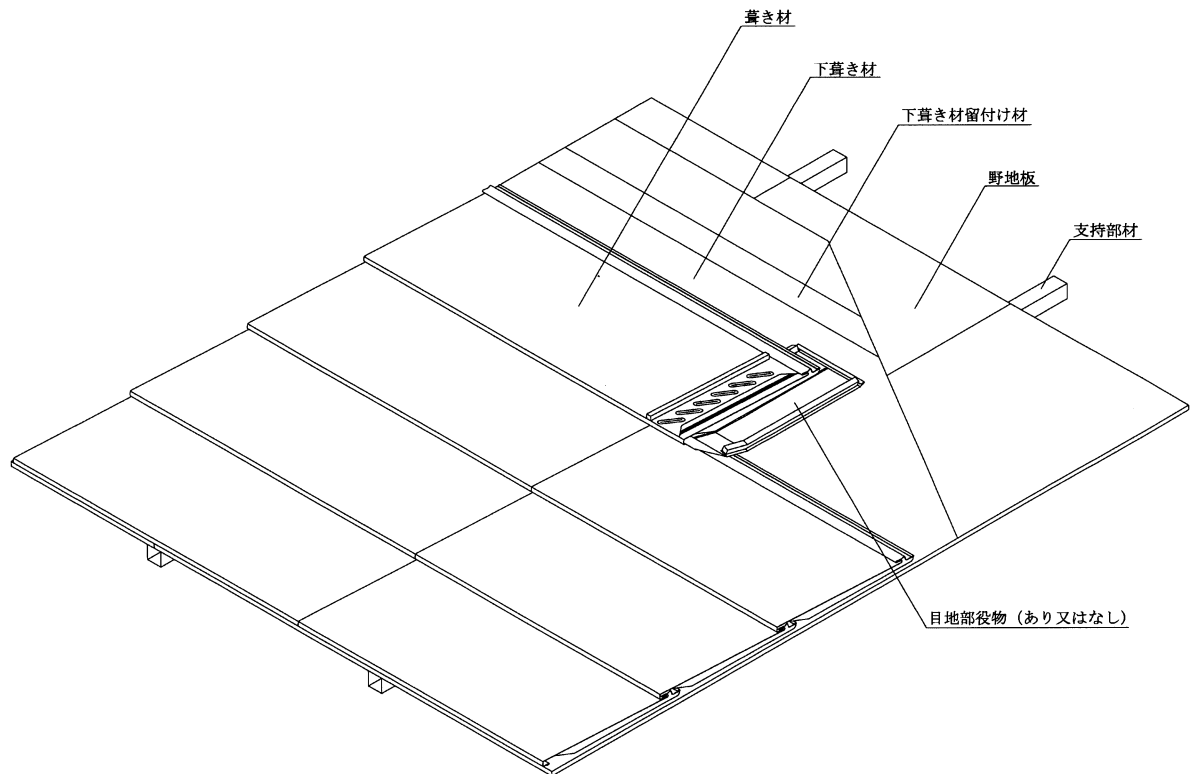
(目地部役物詳細図)



注) 寸法および材料構成は2および3のとおり

## 5. 施工方法等

### <施工図>



### <施工手順>

- 1) 野地板の取付け  
野地板を留付け材で支持部材に留付ける。
- 2) 下葦き材の取付け  
下葦き材を留付け材により野地板に留付ける。
- 3) 葦き材の取付け  
一枚目の係止片を唐草（評価対象外）の係止部に引っ掛け、一枚目の係合部を留付け材で野地板に留付ける。  
次に二枚目の係止片を一枚目の係合部に引っ掛け、二枚目の係合部を留付け材で野地板に留付ける。  
三枚目以降は、順次繰り返す。  
横つなぎ部については、葦き材の右端部の上に隣り合う葦き材の左端部をスライドさせて差し込む。  
この際、必要に応じて目地部役物を使用する。